

C-BOW TASCHENHALTER / C-BOW HOLDER



HONDA Forza 750

(2021-)

Art.Nr./Item-no.:

6309528 00 01 schwarz/black

Keine X-Travel Seitentaschen möglich.

No X-Travel sidebags possible.

Inhalt

2x 700007063	C-Bow schwarz
1x 700011749	Halter vorne links
1x 700011750	Halter vorne rechts
1x 700011751	Halter hinten links
1x 700011752	Halter hinten rechts
1x 700011753	Schraubensatz:
4	Linsenschraube M8x30
2	Linsenschraube M8x25
8	Sechskantschraube M6x16
8	U-Scheibe Ø6,4
6	U-Scheibe Ø8,4
4	Aludistanz Ø18xØ9x10

Content

2x 700007063	C-Bow black
1x 700011749	Holder front left
1x 700011750	Holder front right
1x 700011751	Holder rear left
1x 700011752	Holder rear right
1x 700011753	Screw kit:
4	Filister head screw M8x30
2	Filister head screw M8x25
8	Hexagon bolt M6x16
8	Washer Ø6,4
6	Washer Ø8,4
4	Alu spacer Ø18xØ9x10

Die Montage ist nur in Verbindung mit einem H&B Alu/Easy- oder Minirack 652/661/6609528 oder dem Soziushaltegriff 42199528 möglich. Die große Abbildung zeigt den Soziushaltegriff.

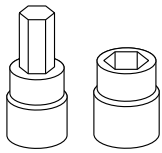
Mounting is only possible in conjunction with a H&B Alu/Easy or Minirack 652/661/6609528 or pillion handle 42199528. The big picture shows the pillion handle.



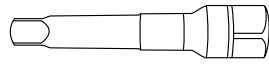
Baubreite 45 cm
Width: 45 cm

Rechte Seite/right side

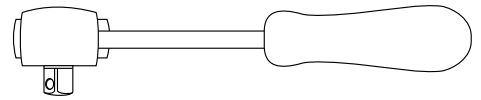
Benötigte Werkzeuge / Required tools



Set



Verlängerung/extension



Ratsche/Ratchet

Wichtig / Important:

Beachten Sie die in Ihrem Land geltenden Zulassungsbestimmungen.
Für den Bereich der BRD gilt: Ein Eintrag in die Fahrzeugpapiere ist nicht erforderlich.

Wir empfehlen, die Montage in einer Fachwerkstatt durchführen zu lassen. Bei der Montage, alle zugänglichen Schrauben vorerst nur locker andrehen, sodass eine spannungsfreie Montage gewährleistet wird. Beim Anziehen der Schrauben, Anzugsmomente beachten.

We recommend having the installation carried out in a professional workshop. During installation, tighten all accessible screws loosely at first to ensure tension-free installation. When tightening the screws, observe the tightening torques.

Vorbereitende Maßnahmen / Preparatory actions

Sitzbank hochklappen, Originalhaltegriffe entfernen, diese sowie die Schrauben entfallen.
Jeweils die beiden Originalschrauben vorne links und rechts entfernen, originale Schrauben entfallen (siehe Schritt 2).

Fold up the seat, remove the original grab handles, these and the screws are omitted.
Remove the two original screws at the front left and right, the original screws are omitted (see step 2).

Montageanleitung / Installation Instruction

Montage des Halters hinten

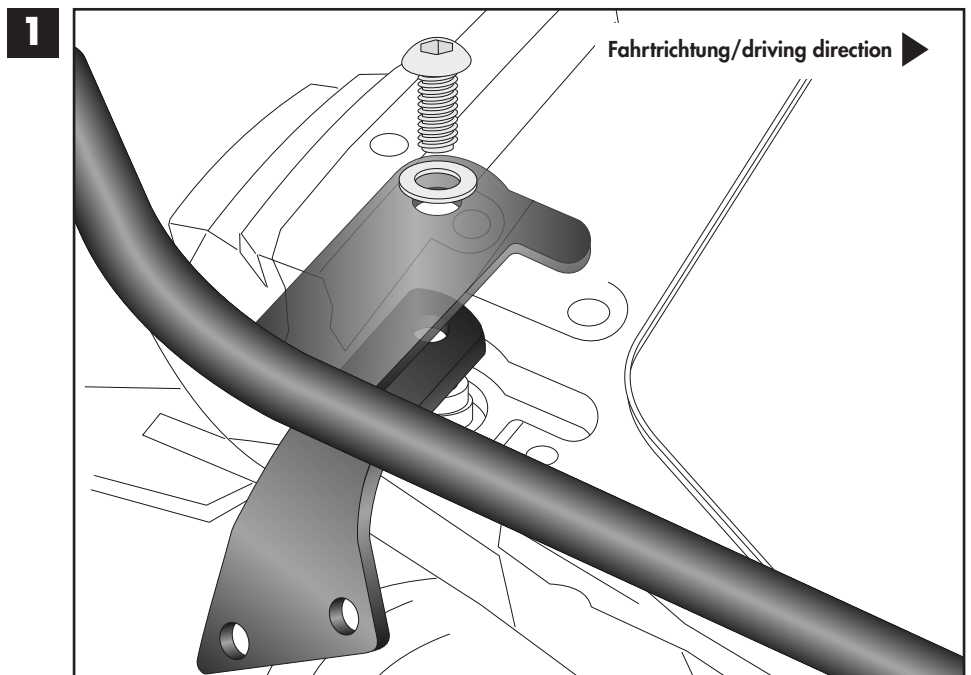
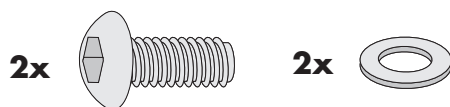
rechts/links:

Mit Linsenschraube M8x25 und U-Scheibe Ø8,4 zusammen mit dem Rack oder dem Soziushaltegriff.

Fastening of the holder rear

right/left:

With filister head screw M8x25 and washer Ø8,4 together with the rack or the pillion handle.



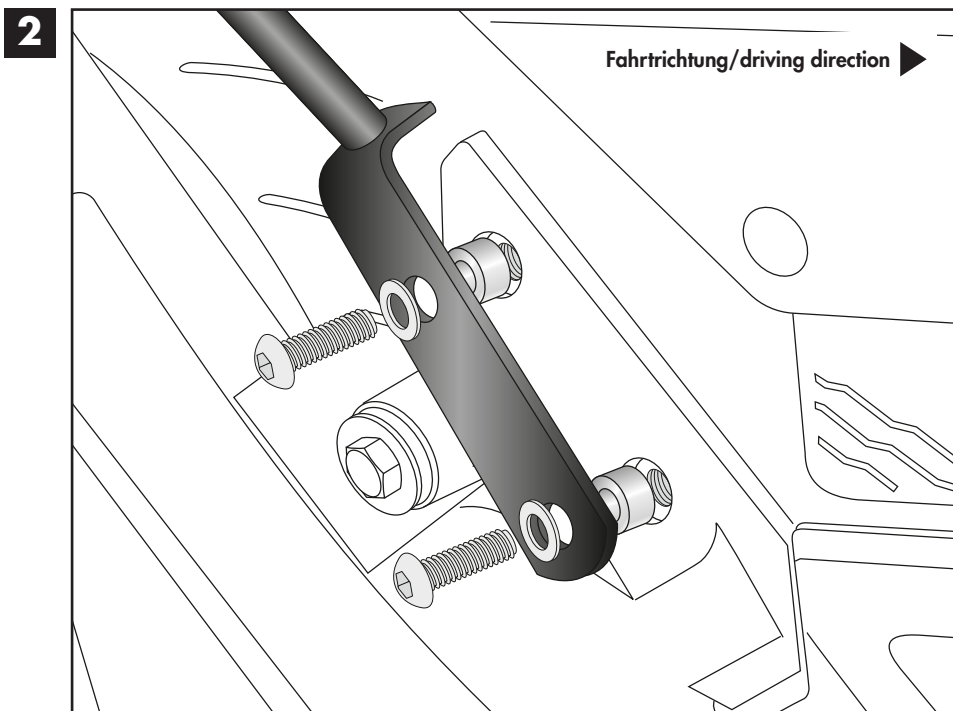
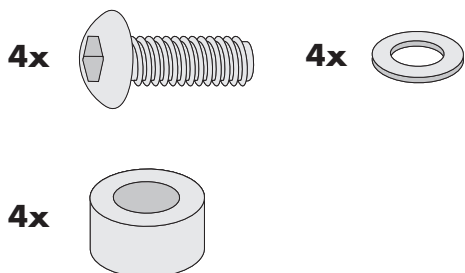
Montageanleitung / Installation Instruction

Montage Halter vorne rechts/links:

Mit den Linsenschrauben M8x30 und U-Scheiben Ø8,4.
Zwischen Halter und Rahmen die Aludistanzen Ø18xØ9x10 fügen.

Fastening of the holder front right/left:

With filister head screws M8x30 and washers Ø8,4.
Add alu spacers Ø18xØ9x10 between holder and frame.



Montage des Soziushaltegriffs/Racks rechts/links:

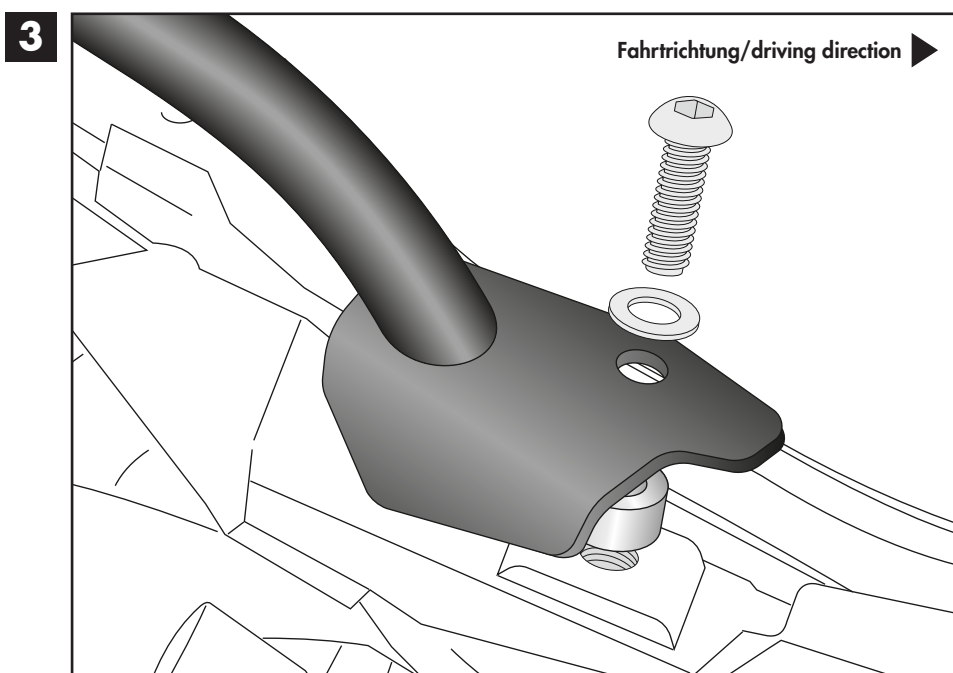
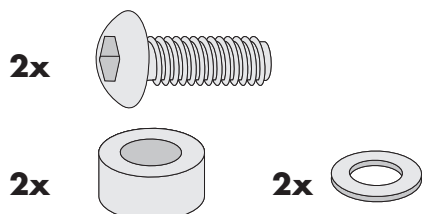
Mit Linsenschraube M8x35 und U-Scheibe Ø8,4. Zwischen Lasche und Verschraubungspunkt die Aludistanz Ø25xØ9x10 fügen.

(Alle Teile sind Bestandteil der Schraubensätze des Soziushaltegriffs oder der Racks)

Fastening of the pillion handle/rack right/left:

With filister head screw M8x35 and washer Ø8,4. Add alu spacer Ø25xØ9x10 between lug and screw connection point.

(All parts are part of the screw-sets of the pillion handle or the racks)



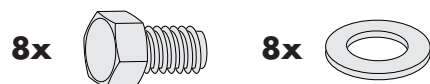
Montageanleitung / Installation Instruction

Montage der C-Bows links/rechts:

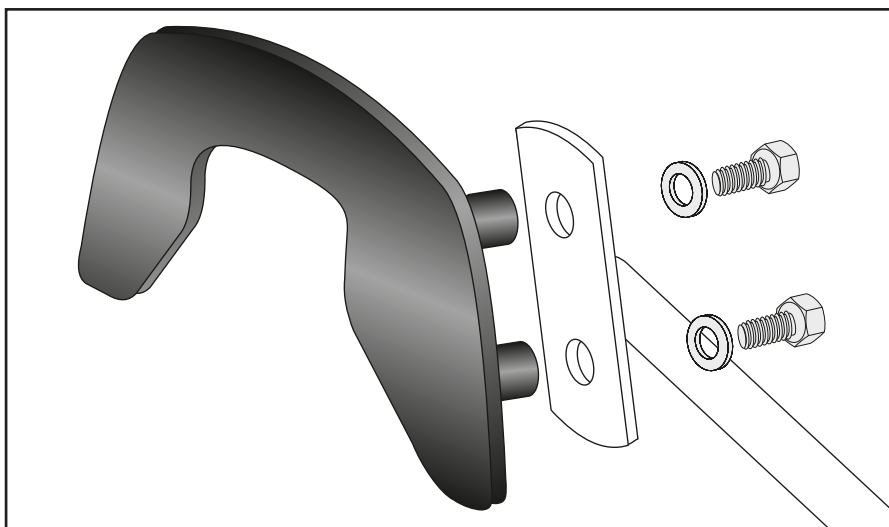
An den montierten Haltern.
Dazu die Sechskantschrauben M6x16
und die U-Scheiben Ø6,4 verwenden.

Fastening of the C-Bows left/right:

On the mounted holders.
Use hexagon bolts M6x16 and washers
Ø6,4.



4



Achtung / Attention:

Nach der Montage alle Verschraubungen auf festen Sitz kontrollieren! Abgebaute Teile wieder montieren.
Bitte beachten Sie unsere beigefügten Serviceinformationen.

Control all screw connections after the assembling for tightness! Reassemble the dismantled parts. Please notice our enclosed service information.

Weiteres Zubehör für dieses Modell auf www.hepco-becker.de / More accessories for this model see www.hepco-becker.de

HEPCO&BECKER GmbH | An der Steinmauer 6 | 66955 Pirmasens | Germany | Tel. +49 6331 1453100 | Fax: +49 6331 1453 120 | Mail: vertrieb@hepco-becker.de