



MODEL SUZUKI GSX-R / GSX-S 125

YEAR 2017 -->

LINE FULL SYSTEM

MUFFLER GP PRO

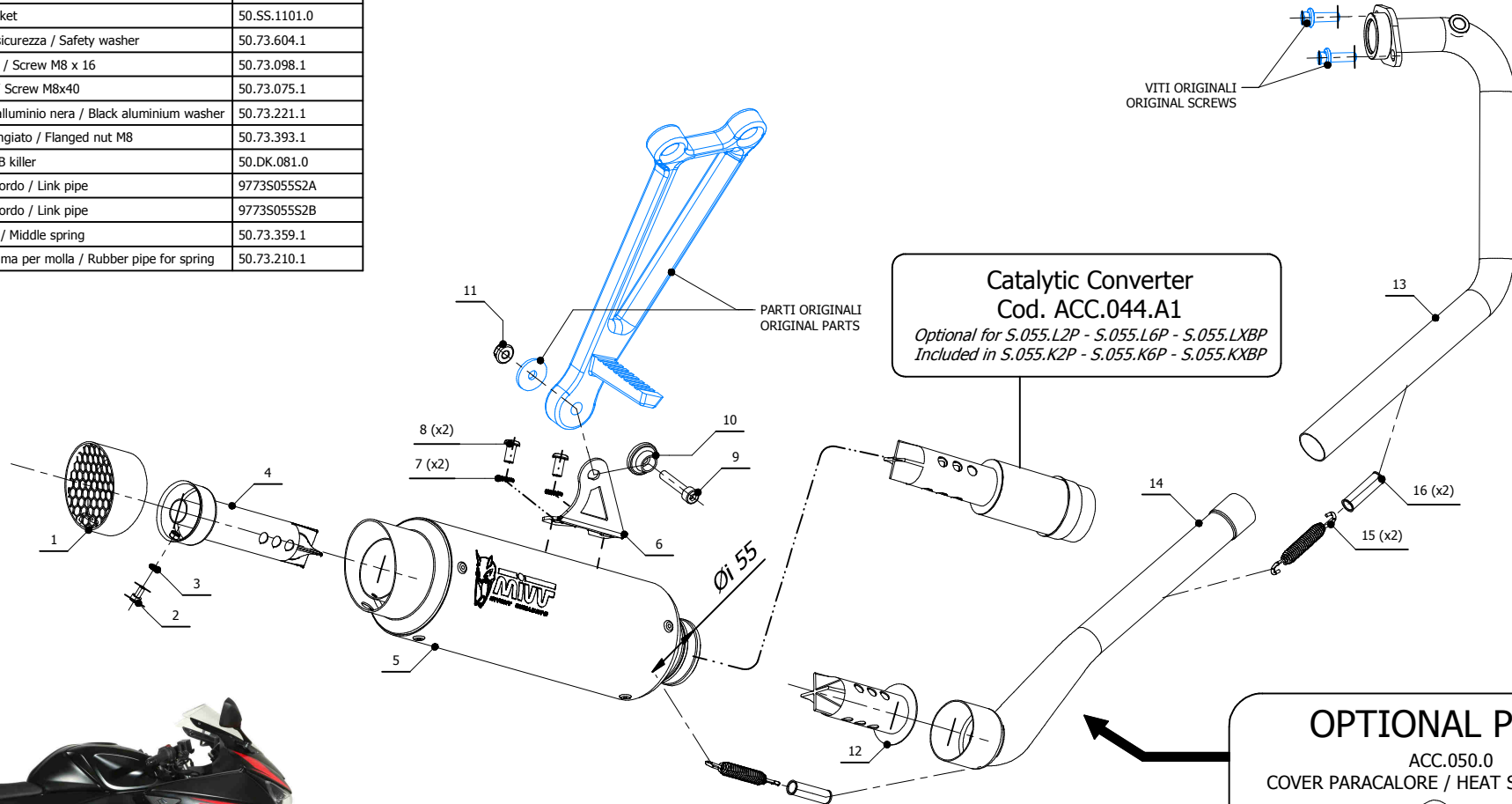
SCHEMATIC

ELENCO PARTI / PARTS LIST

#	QTÀ / QTY	DESCRIZIONE / DESCRIPTION	CODICE / CODE
1	1	Griglia / Grid	50.DK.127.0
2	1	Vite M5x10 / Screw M5 x 10	50.73.858.1
3	1	Rondella di sicurezza M5 / Safety washer M5	50.73.770.0
4	1	DB killer / DB killer	50.DK.142.0
5	1	Silenziatore / Muffler	GP PRO 280
6	1	Staffa / Bracket	50.SS.1101.0
7	2	Rondella di sicurezza / Safety washer	50.73.604.1
8	2	Vite M8 x 16 / Screw M8 x 16	50.73.098.1
9	1	Vite M8x40 / Screw M8x40	50.73.075.1
10	1	Rondella in alluminio nera / Black aluminium washer	50.73.221.1
11	1	Dado M8 flangiato / Flanged nut M8	50.73.393.1
12	1	Db Killer / DB killer	50.DK.081.0
13	1	Tubo di raccordo / Link pipe	9773S055S2A
14	1	Tubo di raccordo / Link pipe	9773S055S2B
15	2	Molla media / Middle spring	50.73.359.1
16	2	Tubo in gomma per molla / Rubber pipe for spring	50.73.210.1

ATTENZIONE: La rimozione del riduttore di rumore è considerata una manomissione dell'impianto di scarico che comporta la perdita dell'omologazione per utilizzo stradale e della garanzia prodotto. In caso di rimozione del riduttore di rumore l'impianto di scarico è in configurazione "racing" e può essere utilizzato solo in pista. La griglia frangifiamma può essere rimontata anche in assenza del riduttore di rumore, tuttavia l'impianto resta in configurazione "racing" e utilizzabile esclusivamente in pista.

WARNING: Removal of the noise reducer is considered a tampering of the exhaust system which entails the loss of both the type approval for road use and the product warranty. In case of removal of the noise reducer the exhaust system is in "racing" configuration and can be only used on track. The flame arrestor can be reassembled even without the noise reducer, however the system remains in "racing" configuration and can be only used on track.



APPLICAZIONI / APPLICATIONS

CODICE / CODE	SILENZIATORE / MUFFLER	LOGO	TUBO / PIPE	NOTE
S.055.L2P	CARBONIO / CARBON FIBER	ALUMINIUM LABEL	INOX / ST. STEEL	CATALYTIC CONVERTER NOT INCLUDED
S.055.L6P	TITANIO / TITANIUM	LASER		
S.055.LXBP	STEEEL BLACK	LASER		
S.055.K2P	CARBONIO / CARBON FIBER	ALUMINIUM LABEL	INOX / ST. STEEL	CATALYTIC CONVERTER INCLUDED
S.055.K6P	TITANIO / TITANIUM	LASER		
S.055.KXBP	STEEEL BLACK	LASER		