

Motorschutzbügel/ Engine guard

Yamaha MT-125

ab Baujahr 2020 / from date of manufacture 2020

Artikel Nr.: / Item-no.:

5014566 00 01 schwarz/black



DE INHALT
GB CONTENT

1x 700010893 Motorschutzbügel links
1x 700010894 Motorschutzbügel rechts
1x 700010895 Schraubensatz:

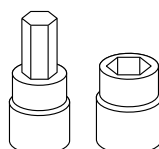
1x Zylinderschraube M10x150
1x Sechskantschraube M10x110
4x U-Scheibe Ø10,5
2x Selbstsichernde Mutter M10
2x Aludistanz Ø18xØ11x10
1x Verbindungsstück Ø25

1x 700010893 Engine guard left
1x 700010894 Engine guard right
1x 700010895 Screw kit:

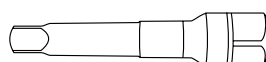
1x Allen screw M10x150
1x Hexagon bolt M10x110
4x Washer Ø10,5
2x Self lock nut M10
2x Alu spacer Ø18xØ11x10
1x Connector Ø25



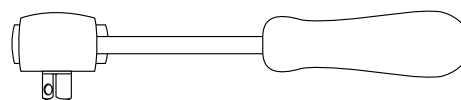
DE BENÖTIGTE WERKZEUGE
GB TOOLS REQUIRED



Set



Verlängerung/extension



Ratsche/Ratchet

090420

DE WICHTIG
GB IMPORTANT

Beachten Sie die in Ihrem Land geltenden Zulassungsbestimmungen.
Für den Bereich der BRD gilt: Ein Eintrag in die Fahrzeugpapiere ist nicht erforderlich.

Die Voraussetzung für die Montage ist natürlich eine gewisse technische Erfahrung. Wenn Sie sich nicht sicher sind, wie man eine bestimmte Arbeit ausführt, sollten Sie diese Ihrer Fachwerkstatt überlassen.
Ziehen sie alle zugänglichen Schrauben zuerst nur locker an. Nachdem alles montiert ist, werden die Schrauben dann auf das entsprechende Anzugsmoment festgezogen. Dadurch wird sichergestellt, dass das Produkt spannungsfrei angebaut ist. Anzugsmomente beachten! Nach der Montage alle Verschraubungen auf festen Sitz kontrollieren!

Of course, the assembly requires a certain technical experience. If you are not sure how to execute a determined action, you should ask your local distributor to do it. First, tighten all screws only loosely. After mounting all parts, the screws should be tightened to the torque specified. This guarantees, that the product is mounted without tension. Observe the tightening torques of the manufacturer! Control all screw connections after the assembling for tightness!

DE VORBEREITUNG
GB PREPARING

Auf der linken Seite die Ritzelabdeckung und den Bugspoiler demontieren. Anschließend die Schrauben des Kühlmittelbehälters lösen und diesen abhängen. Die Schraube der hinteren Motoraufhängung entfernen, diese entfällt.

On the left side, remove the sprocket cover and the front spoiler. Then loosen the screws of the coolant tank and take it off. Remove the screw of the rear engine suspension, this is obsolete.

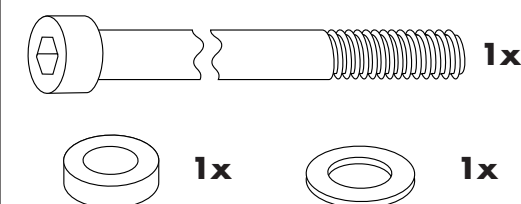
DE MONTAGEANLEITUNG
GB MOUNTING INSTRUCTIONS

Montage Motorschutzbügel hinten links:

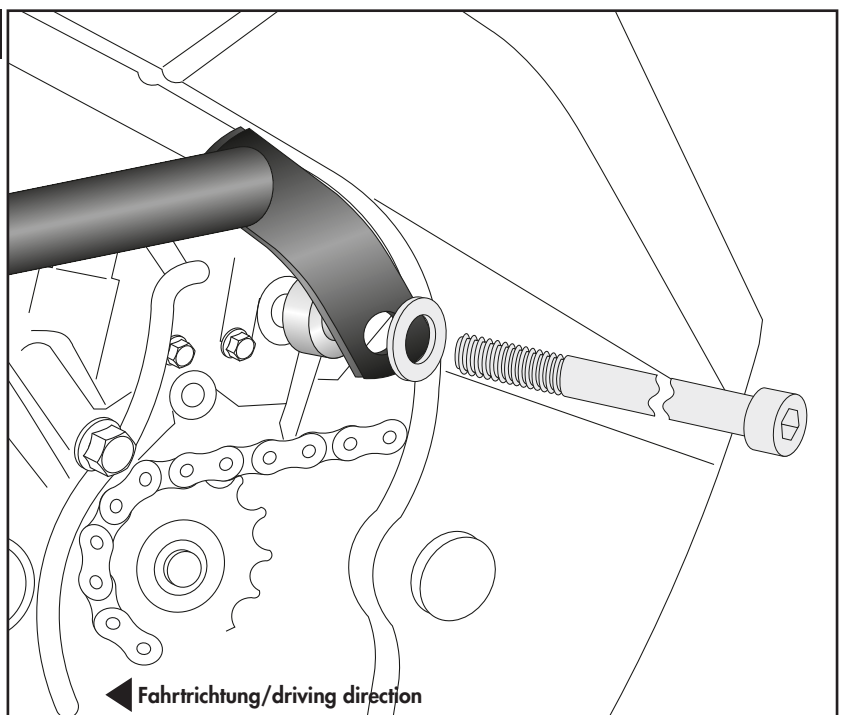
In der nun freien Bohrung mit der Zylinderschraube M10x150 sowie U-Scheibe Ø10,5. Zwischen Lasche und Rahmen die Aludistanz Ø18xØ11x10 fügen.

Fastening of the engine guard rear left:

On the free thread with the allen screw M10x150 and washer Ø10,5. Between the lug and the frame add the alu spacer Ø18xØ11x10.



1

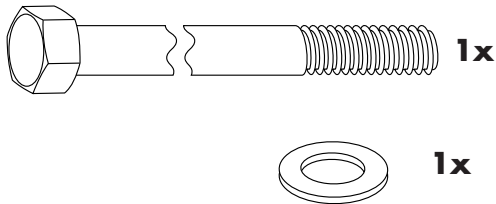


Montage Motorschutzbügel vorne links:

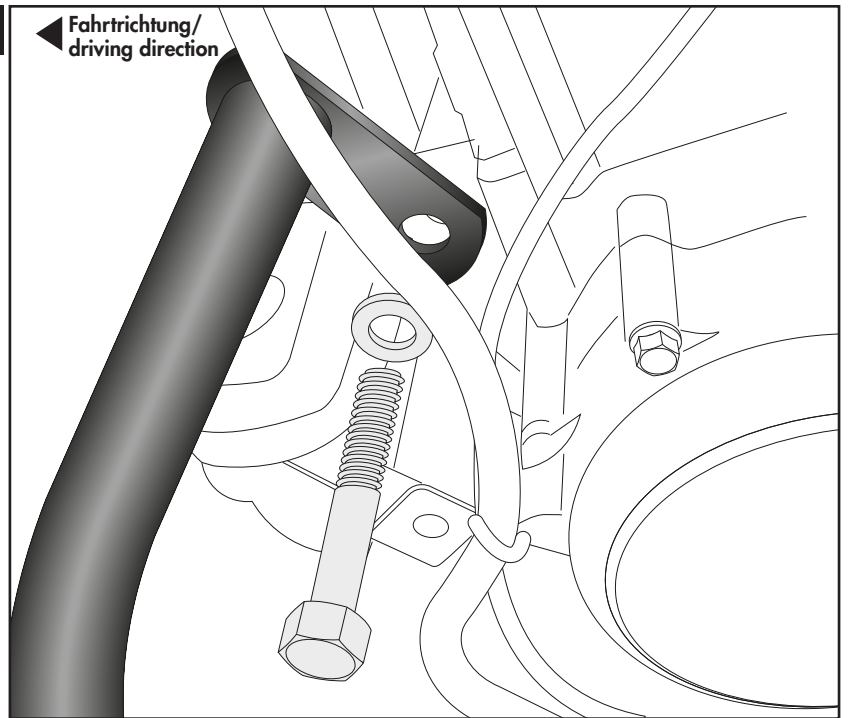
In der nun freien Bohrung mit der Sechskantschraube M10x110 sowie U- Scheibe Ø10,5.

Fastening of the engine guard front left:

On the free thread with the hexagon bolt M10x110 and washer Ø10,5.



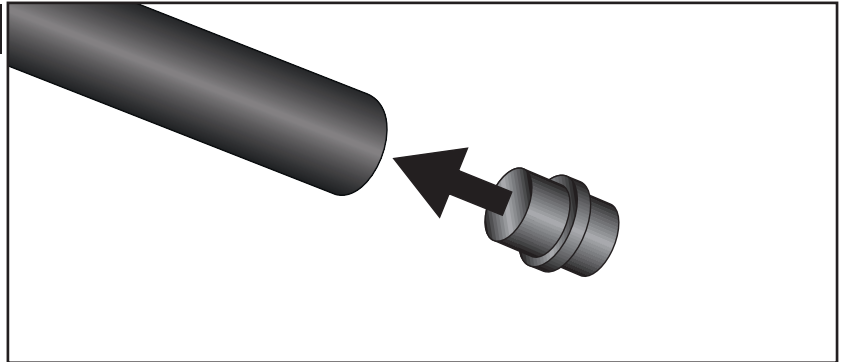
2



Vorne das Verbindungsstück Ø25 in das Rohrende des Bügels fügen.

At the front, insert the Ø25 connector into the tube end of the crash bar.

3

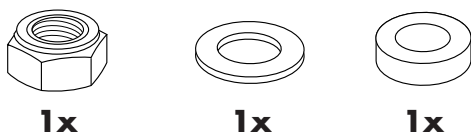


Montage Motorschutzbügel hinten rechts:

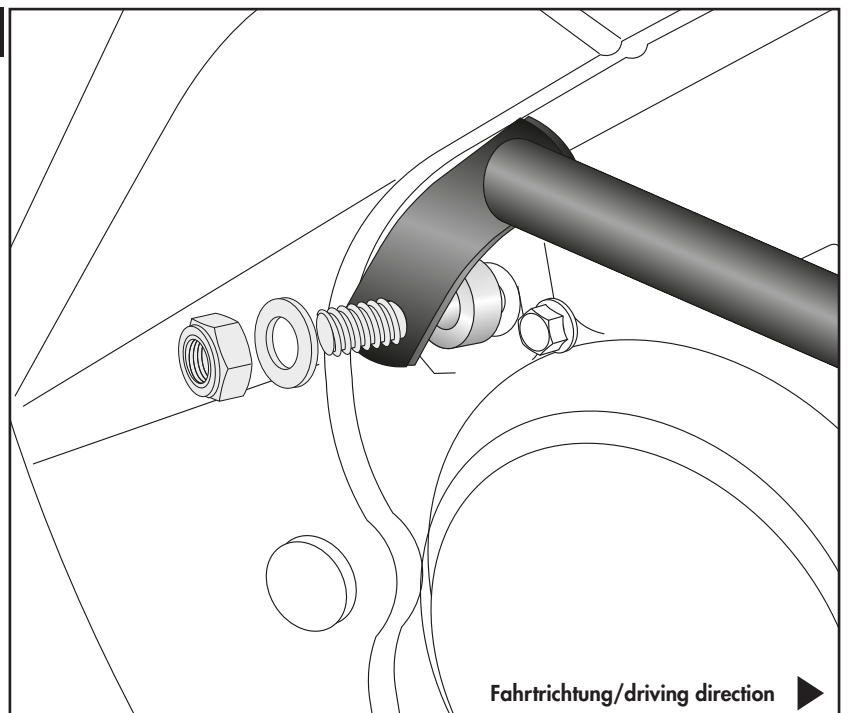
Vorab die beiden Rohrenden vorne zusammenstecken. Die Montage erfolgt an der bereits montierten Zylinderschraube M10x150 mit der U- Scheibe Ø10,5 sowie selbstsichernder Mutter M10. Zwischen Lasche und Rahmen die Aludistanz Ø18xØ11x10 fügen.

Fastening of the engine guard rear right:

First of all, put the two pipe ends together at the front. Fix the crash bar on the already mounted allen screw M10x150 with the washer Ø10,5 and self-lock nut M10. Insert the alu spacer Ø18xØ11x10 between the bracket and the frame.



4



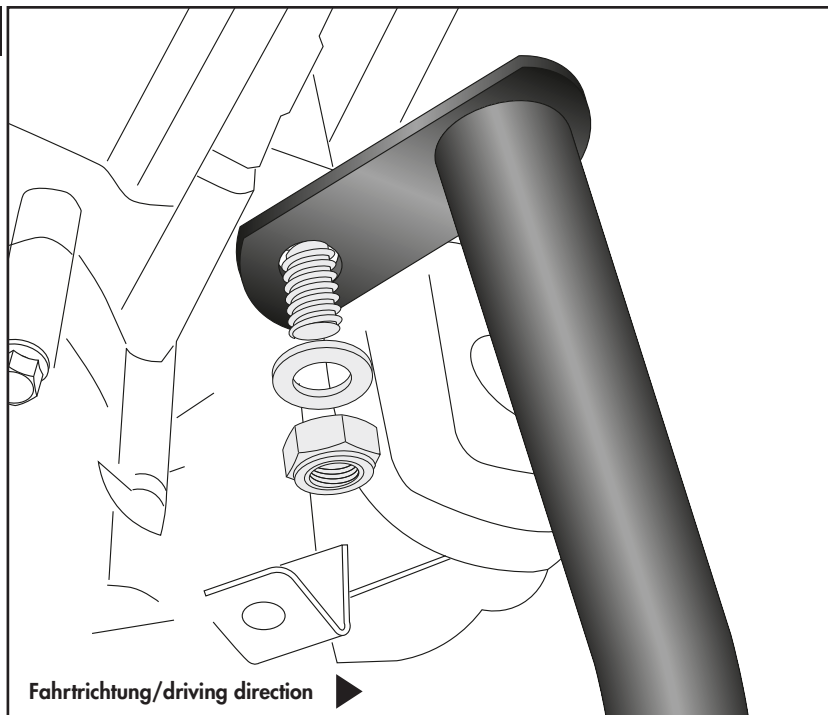
Montage Motorschutzbügel vorne rechts:

An der bereits montierten Sechskantschraube M10x110 mit der U-Scheibe Ø10,5 sowie selbstsichernder Mutter M10.

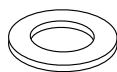
Fastening of the engine guard front right:

On the already mounted hexagon screw M10x110 with the washer Ø10,5 and self-lock nut M10.

5



1x



1x



DE ACHTUNG
GB CAUTION

**Nach der Montage alle Verschraubungen auf festen Sitz kontrollieren ! Abgebaute Teile wieder montieren.
Bitte beachten Sie unsere beigefügten Serviceinformationen.**

**Control all screw connections after the assembling for tightness! Reassemble the dismantled parts.
Please notice our enclosed service information.**

Als weiteres Zubehör lieferbar:/ Also available:

5034566 00 01 Frontschutzbügel / Front guard
5064566 00 09 Tankring

Weiteres Zubehör auf unsere Homepage. More accessories: see our homepage.



Hepco & Becker GmbH
An der Steinmauer 6
D-66955 Pirmasens
Germany

Tel.: +49 (0)6331 - 1453 - 100
Fax: +49 (0)6331 - 1453 - 120
eMail: vertrieb@hepco-becker.de
www.hepco-becker.de