



MODEL HONDA CB 650 F

YEAR 2014 - 2018

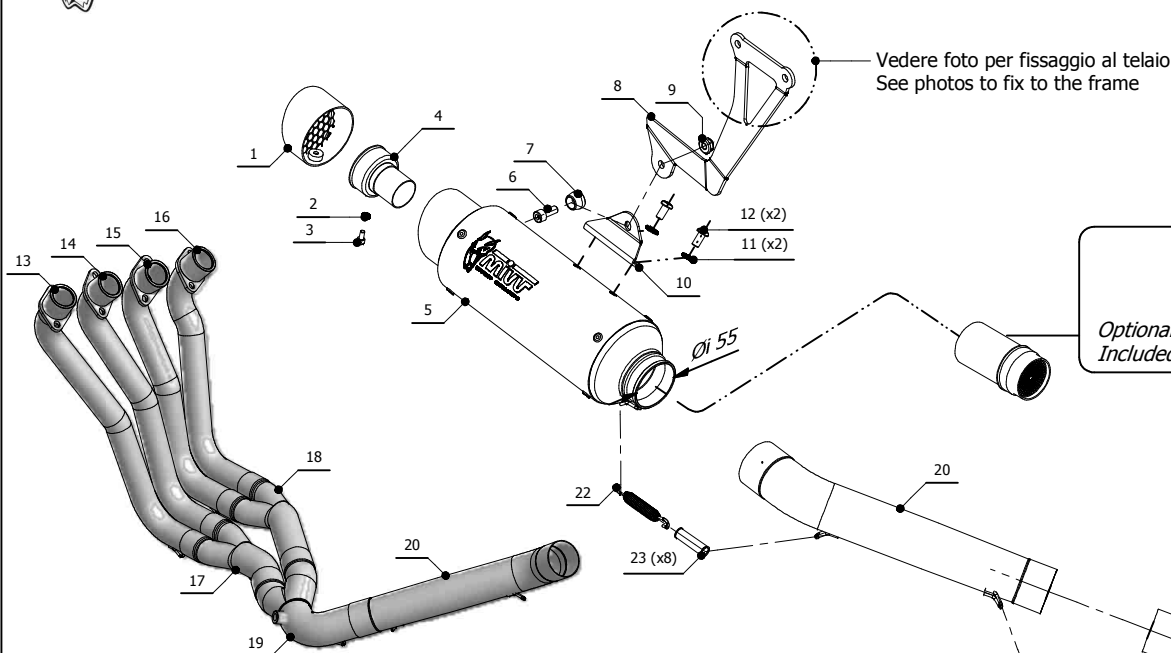
SCHEMATIC

LINE FULL SYSTEM

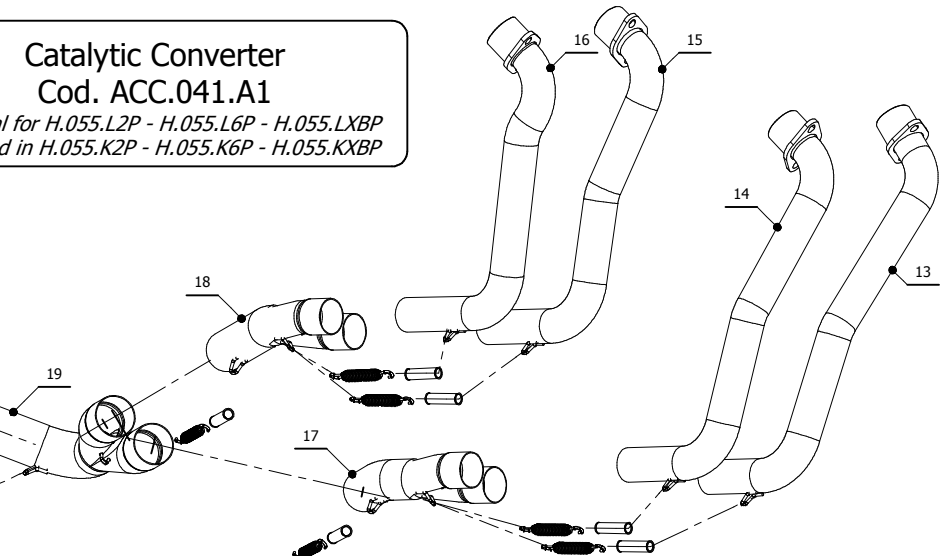
MUFFLER GP PRO

APPLICAZIONI / APPLICATIONS

CODICE / CODE	SILENZIATORE / MUFFLER	LOGO	TUBO / PIPE	NOTE
H.055.L2P	CARBONIO / CARBON FIBER	ALUMINIUM LABEL	INOX / ST. STEEL	CATALYTIC CONVERTER NOT INCLUDED
H.055.L6P	TITANIO / TITANIUM	LASER		
H.055.LXBP	STEEL BLACK	LASER		
H.055.K2P	CARBONIO / CARBON FIBER	ALUMINIUM LABEL	INOX / ST. STEEL	CATALYTIC CONVERTER INCLUDED
H.055.K6P	TITANIO / TITANIUM	LASER		
H.055.KXBP	STEEL BLACK	LASER		



Catalytic Converter
Cod. ACC.041.A1
Optional for H.055.L2P - H.055.L6P - H.055.LXBP
Included in H.055.K2P - H.055.K6P - H.055.KXBP



ELENCO PARTI / PARTS LIST

#	QTÀ / QTY	DESCRIZIONE / DESCRIPTION	CODICE / CODE
1	1	Griglia / Grid	50.DK.127.0
2	1	Rondella di sicurezza M5 / Safety washer M5	50.73.770.0
3	1	Vite M5 x 10 / Screw M5 x 10	50.73.858.1
4	1	DB killer / DB killer	50.DK.125.0
5	1	Silenziatore / Muffler	GP PRO 250
6	1	Vite M8x20 / Screw M8x20	50.73.894.1
7	1	Rondella in alluminio / Aluminium washer	50.73.857.1
8	1	Staffa / Bracket	50.SS.873.0
9	1	Dado M8 flangiato / Flanged nut M8	50.73.393.1
10	1	Staffa / Bracket	50.SS.1158.0
11	2	Rondella di sicurezza / Safety washer	50.73.604.1
12	2	Vite M8 x 16 / Screw M8 x 16	50.73.098.1
13	1	Collettore #1 / Down pipe #1	9773H055C1A
14	1	Collettore #2 / Down pipe #2	9773H055C1B
15	1	Collettore #3 / Down pipe #3	9773H055C1C
16	1	Collettore #4 / Down pipe #4	9773H055C1D
17	1	Tubo di raccordo 2-1 / Link pipe 2-1	9773H055C1E
18	1	Tubo di raccordo 2-1 / Link pipe 2-1	9773H055C1F
19	1	Tubo di raccordo 2-1 / Link pipe 2-1	9773H055C1G
20	1	Tubo di raccordo / Link pipe	9773H055C1H
21	7	Molla media / Mid-size spring	50.73.359.1
22	1	Molla lunga / Long spring	50.71.080.1
23	8	Tubo in gomma per molla / Rubber pipe for spring	50.73.210.1

Fissaggio staffa 50.SS.873.1
 Fitting bracket 50.SS.873.1



ATTENZIONE: La rimozione del riduttore di rumore è considerata una manomissione dell'impianto di scarico che comporta la perdita dell'omologazione per utilizzo stradale e della garanzia prodotto. In caso di rimozione del riduttore di rumore l'impianto di scarico è in configurazione "racing" e può essere utilizzato solo in pista. La griglia frangifiamma può essere rimontata anche in assenza del riduttore di rumore, Tuttavia l'impianto resta in configurazione "racing" e utilizzabile esclusivamente in pista.

WARNING: Removal of the noise reducer is considered a tampering of the exhaust system which entails the loss of both the type approval for road use and the product warranty. In case of removal of the noise reducer the exhaust system is in "racing" configuration and can be only used on track. The flame arrester can be reassembled even without the noise reducer, However, the system remains in "racing" configuration and can be only used on track.

