

Gepäckbrücke
TRIUMPH Speed Triple 1050
Baujahr 2006-2007

Artikel-Nr.:
650.775 01 01 schwarz

Montage

Der Bausatz enthält folgende Teile:

St.	Bestellnr.	Bezeichnung
1	708.103 HB	Gepäckbrücke
1	708.216 HB	Gepäckbrückenhalter links
1	708.217 HB	Gepäckbrückenhalter rechts
4	150.911	Linsenkopfschraube M6 x 16
4	150.182	Inbusschraube M8 x 20
4	150.809	U-Scheibe ø6,4
4	150.810	U-Scheibe ø8,4

Seitenkoffer
Topcases
Gepäckträger
Lock it System
Softbags
Aluminiumkoffer
Lederkoffer
Schutzbügel
Hauptständer
Chopper-Parts
Quad-Parts
Accessoires



Anzugsmomente des Motorradherstellers beachten!
Nach der Montage alle Verschraubungen auf festen Sitz kontrollieren!
Bitte beachten Sie unsere beigefügten Serviceinformationen.



Hepco & Becker GmbH
An der Steinmauer 6
D-66955 Pirmasens

Tel.: 06331 - 1453 - 100
Fax: 06331 - 1453 - 120
eMail: vertrieb@hepco-becker.de
www.hepco-becker.de

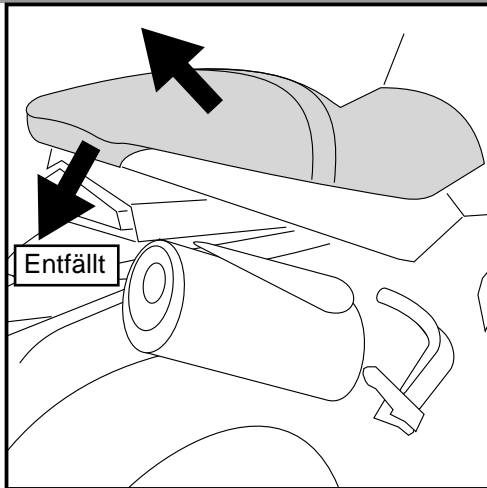
Gepäckbrücke
TRIUMPH Speed Triple 1050
Baujahr 2006-2007

Artikel-Nr.:
650.775 01 01 schwarz

Seitenkoffer
Topcases
Gepäckträger
Lock it System
Softbags
Aluminiumkoffer
Lederkoffer
Schutzbügel
Hauptständer
Chopper-Parts
Quad-Parts
Accessoires



Montage



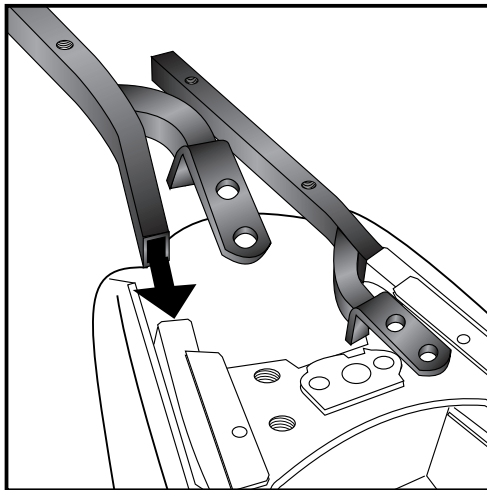
1

Vorbereitende Arbeiten:

Sitzbank abnehmen und Kunststoffblende am Ende der Sitzbank abnehmen. Die Blende entfällt.

Tipp:

Schrauben sie alle Teile an und lassen sie die zugänglichen Schrauben etwas locker. Nachdem alles montiert ist, werden alle Schrauben auf das entsprechende Anzugsmoment angezogen. Dadurch wird sichergestellt, dass das Produkt spannungsfrei angebaut ist.



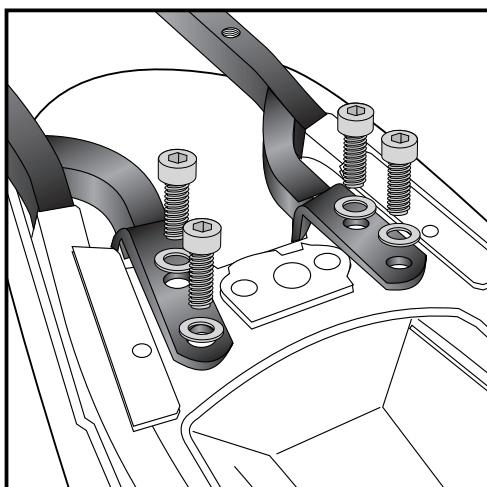
2

Montage der Gepäckbrückenhalter links und rechts:

Gepäckbrückenhalter jeweils in die Enden des Motorrad-Rohrrahmens einschieben.

Gegebenenfalls mit Gummihammer vorsichtig einschlagen.

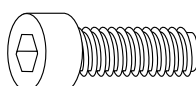
Der Gepäckbrückenhalter ist soweit einzuschieben, daß die Bohrungen in den Laschen mit den freien Gewindebohrungen am Rahmenheck übereinstimmen.



3

Montage der Gepäckbrückenhalter links und rechts:

Die Gepäckbrückenhalter werden in den freien Gewindebohrungen am Rahmenheck mit den Inbusschrauben M8 x 20 incl. U-Scheiben ø8,4 befestigt.



je 4x



Gepäckbrücke
TRIUMPH Speed Triple 1050
Baujahr 2006-2007

Artikel-Nr.:
650.775 01 01 schwarz

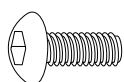
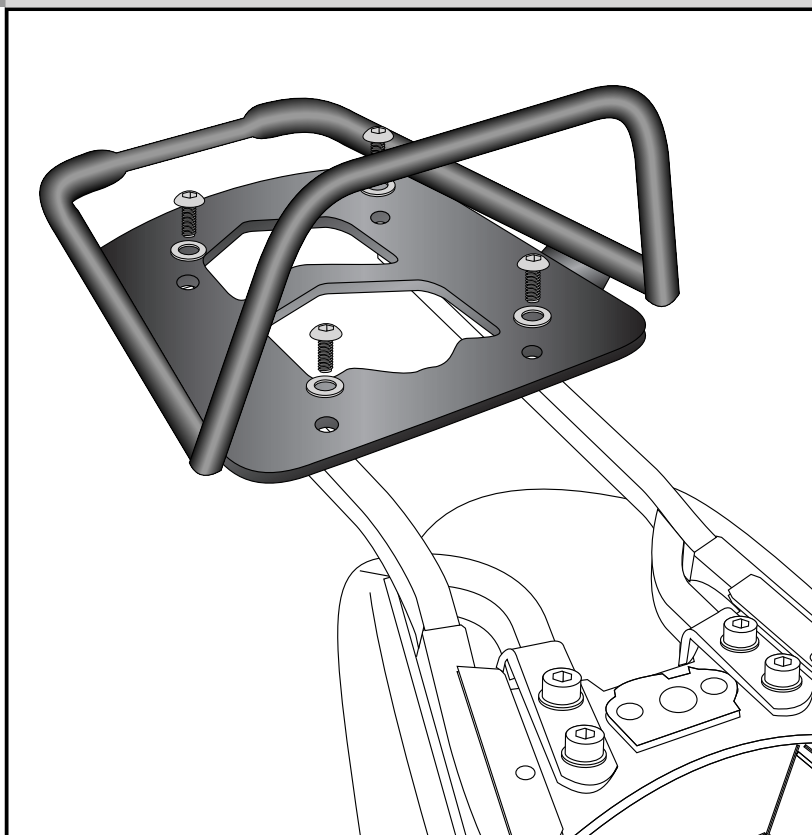
Montage

Seitenkoffer
Topcases
Gepäckträger
Lock it System
Softbags
Aluminiumkoffer
Lederkoffer
Schutzbügel
Hauptständer
Chopper-Parts
Quad-Parts
Accessoires



Befestigung der Gepäckbrücke:
Sie wird auf den Gepäckbrückenhaltern
mit den Linsenkopfschrauben M 6 x 16
und U-Scheiben $\varnothing 6,4$ verschraubt.

4



je 4x



Rear carrier
TRIUMPH Speed Triple 1050
date of manufacture 2006-2007

Item - No.:
650.775 01 01 black

Assembling instructions

The kit includes the following parts:

Quant	item no.	description
1	708.103 HB	rear rack
1	708.216 HB	rear rack holder left
1	708.217 HB	rear rack holder right
4	150.911	fillister head screw M6 x 16
4	150.182	allen screw M8 x 20
4	150.809	washer ø6,4
4	150.810	washer ø8,4

Side cases
Top cases
luggage frames
Lock it system
Softbags
Aluminium luggage
Leather luggage
Protection bars
Center stands
Chopper parts
Quad parts
Accessories



Control all screw connections after the assembling for tightness!
Please notice our enclosed service information.



Hepco & Becker GmbH
An der Steinmauer 6
D-66955 Pirmasens
Germany

Tel.: +49 6331 - 1453 - 100
Fax: +49 6331 - 1453 - 120
eMail: vertrieb@hepco-becker.de
www.hepco-becker.de

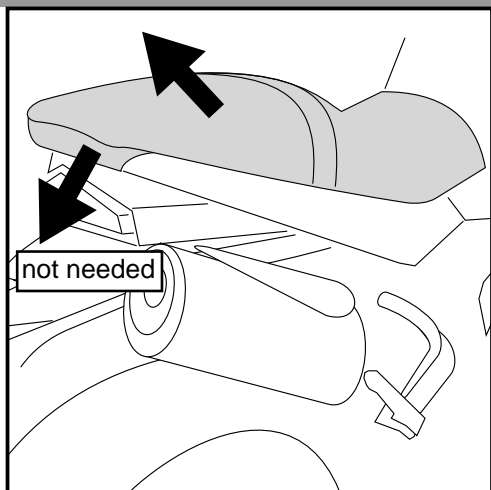
Rear carrier
TRIUMPH Speed Triple 1050
date of manufacture 2006-2007

Item - No.:
650.775 01 01 black

Side cases
Top cases
luggage frames
Lock it system
Softbags
Aluminium luggage
Leather luggage
Protection bars
Center stands
Chopper parts
Quad parts
Accessories



Assembling instructions



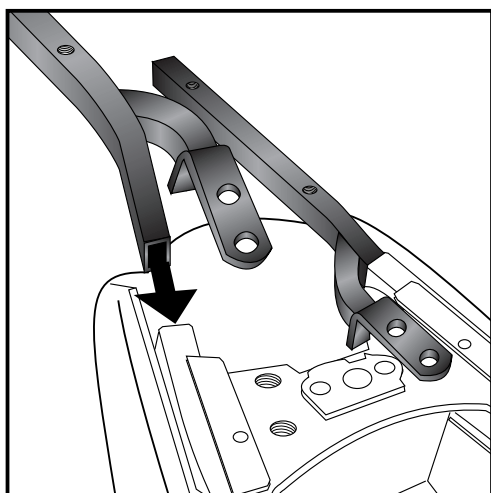
1

Vorbereitende Arbeiten:

Sitzbank abnehmen und Kunststoffblende am Ende der Sitzbank abnehmen. Die Blende entfällt.

Tip:

Fit all parts and screw on not too strong.
After mounting all parts, the screws should be tightened to the torque specified.
This guarantees, that the kit is mounted without tension.

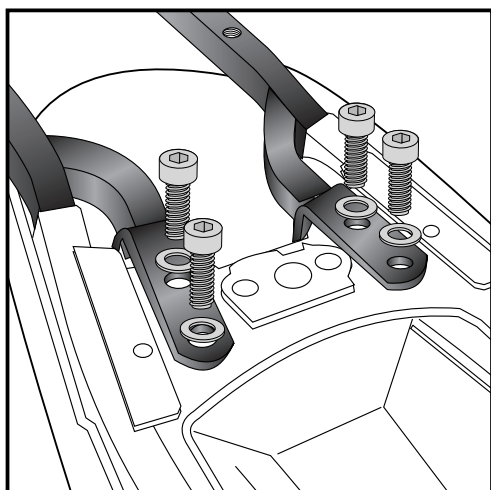


2

Fastening of the rear rack holder left + right:

Insert rear rack holder into the open end of the frame.
Use a rubber mallet carefully as a help if necessary.

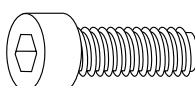
Insert rear rack holder so far, that the boring in the strap are one line with the threaded hole in the frame.



3

Fastening of the rear rack holder left + right:

Fix the rear rack holder in the threaded hole in the frame with allen screws M8 x 20 and washers $\varnothing 8,4$.



each 4x



Rear carrier
TRIUMPH Speed Triple 1050
date of manufacture 2006-2007

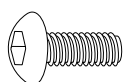
Item - No.:
650.775 01 01 black

Assembling instructions

Side cases
Top cases
luggage frames
Lock it system
Softbags
Aluminium luggage
Leather luggage
Protection bars
Center stands
Chopper parts
Quad parts
Accessories



4 Fastening of the rear rack:
On the rear rack holders with filister
head screw M 6 x 16 and washers $\varnothing 6,4$.



each 4x

