

Diese Anbauanleitung ist sorgfältig und vollständig vor Beginn der Einbauarbeiten durchzulesen.

Wir bedanken uns für den Erwerb eines unserer Produkte und wünschen Ihnen viel Spaß. Machen Sie aus einem Serienfahrzeug Ihre individuelle Maschine.

- Sicherheit ist oberstes Gebot.
- Haben Sie das erforderliche Werkzeug und genügend Mechanikerwissen und praktische Erfahrung?
- Unsere Produkte dürfen nur von fachkundigem Personal montiert werden.
- Nichtbeachtung der Anweisung kann zu Beschädigungen des Fahrzeuges, des Produktes bzw. zur Gefährdung des Fahrers führen.
- Für Schäden, die aufgrund von Nichtbeachtung unserer Anweisungen entstanden sind, können wir keine Haftung oder Gewährleistung übernehmen.

Allgemeine Hinweise

- Ein unsicher aufgestelltes Motorrad kann bei den folgenden Arbeiten umfallen! Achten Sie darauf, dass das Fahrzeug sicher steht.
- Verbrennungsgefahr bei heissem Motor und Auspuff! Vor Beginn der Arbeit heiße Fahrzeugteile abkühlen lassen.
- Kinder und Tiere aus dem Arbeitsbereich fernhalten.
- Schmuck (Uhr, Ringe, Ketten, etc) vor Arbeitsbeginn ablegen. Es besteht Unfallgefahr durch Hängenbleiben oder elektrischen Kurzschluss.
- Die Montage und Funktion bezieht sich ausschliesslich auf Serienmotorräder.
- Wir übernehmen keine Gewährleistung für die Verwendung an Sonderumbauten und von Sonderzubehörteilen.
- Nach Montage des Produkts durch eine Werkstatt, ist diese Anbauanleitung dem Kunden auszuhändigen.
- Bewahren Sie die Anbauanleitung sorgfältig auf, und geben Sie dieses Produkt nur mit dieser Anbauanleitung an Dritte weiter.
- Sollte die erforderliche Anleitung nicht mehr in Ihrem Besitz sein, wenden Sie sich bitte an:
info@gillestooling.com

Betriebserlaubnis

- Beachten Sie die für Ihr Land geltenden Zulassungsbestimmungen.
- Für den Bereich der Bundesrepublik Deutschland gilt:

Ein Eintrag in die Fahrzeugpapiere ist nicht erforderlich!

Montagehinweise

- Alle Schrauben und Muttern werden mit Drehmoment nach DIN/ISO festgezogen. Abweichende Drehmomente werden angegeben.
- Klemmflächen dürfen nicht geschmiert oder gefettet werden.
- Alle Schraubverbindungen sind mit einem geeigneten Schmiermittel einzusetzen, um ein Festfressen zu verhindern.
- Nach jeder Montage sind alle Schrauben auf festen Sitz und vorgeschriebenes Drehmoment zu überprüfen.

axb.gt

Safety instructions

You must read these Installation Instructions carefully and make sure you understand everything they contain, before commencing work.

Thank you for purchasing one of our products and we wish a lot of enjoyable riding. With Gilles.Tooling you make a standard bike - your individual bike.

- Safety always comes first.
- Do you have the correct tools?
- Do you have the ability and aptitude to confidently mount this product. If in doubt consult a skilled technician.
- We always advise fitment is carried out by skilled personal.
- Non-compliance with the instructions can be hazardous. For your own protection and the safety of the bike please always follow the instructions.
- Any Gilles.Tooling parts will not be covered by warranty if fitted incorrectly.

General instructions

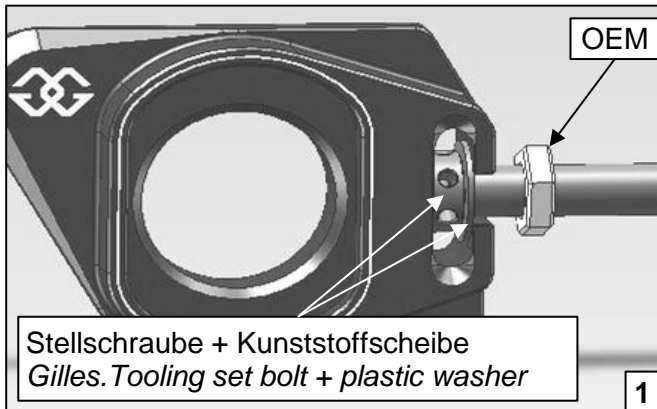
- Please ensure the motorcycle is adequately secured before commencing work.
- Always make sure that the motorcycle is stable and firmly supported.
- A hot engine and exhaust system can burn. Allow all hot parts to cool before commencing work.
- Keep children and household pets well away from the work zone.
- Remove all items of personal jewellery (rings, chains, wristwatch, etc.) before commencing work.
- The fitment instructions relate only to the fitment on a standard motorcycles.
- We cannot warranty or legislate for interaction or interference with non standard or custom parts.
- If a technician is installing the parts please ensure these instructions are passed to the owner.
- Please keep the instruction manual at a safe place. In case of selling our product, please hand the installation instructions over to the new owner.
- Consult info@gillestooling.com if the instructions in question are no longer in your possession.

Operating license

- Always comply with the regulations regarding approval in the country of use.
- For the Federal Republic of Germany:
No entry required in the vehicle's registration papers.

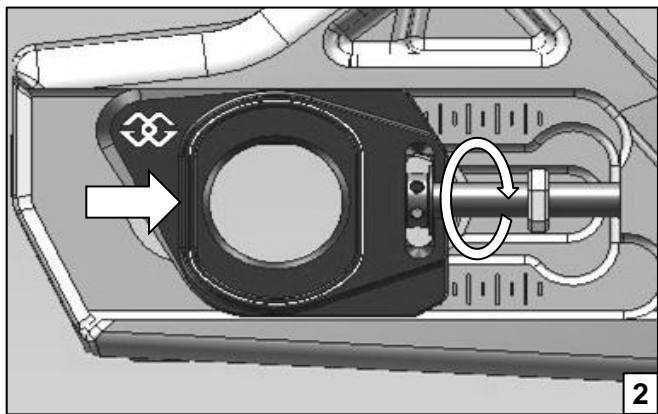
Assembling note

- Screws, bolts and nuts are tightened in accordance with the applicable DIN/ISO standards. Tightening torques that deviate from the standards are stated.
- Clamping area must non-greased.
- All threaded connections must be greased with suitable grease. Please be careful with the tools to avoid i.e. scratches.
- After each mounting check all bolts for correct tightening and specified torque moment.



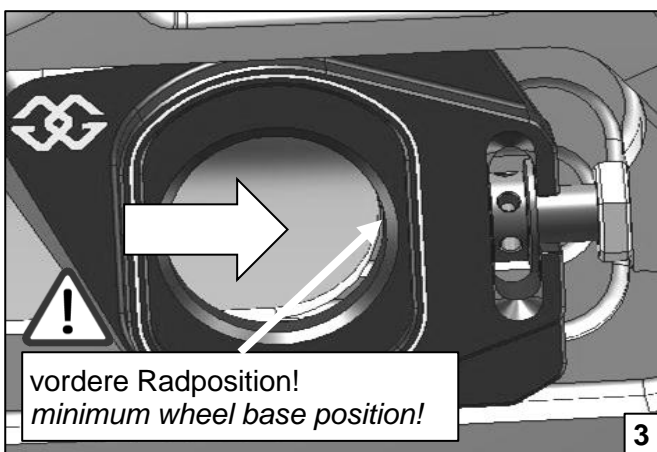
- Hinterrad+Achse ausbauen und original Kettenspanner demontieren.
- Stellschraube mit Kunststoffscheibe in Achsblock einsetzen.
- Original Kontermutter an Stellschraube aufdrehen.(1)

- Remove rear wheel+ spindle and original chain adjuster.
- Insert Gilles.Tooling set bolts with plastic washer into axle block.
- Fit the OEM secure/counter nut onto Gilles.Tooling set bolts.(1)



- AXB mit Stellschraube von Hand in Schwinge einschrauben.(2)

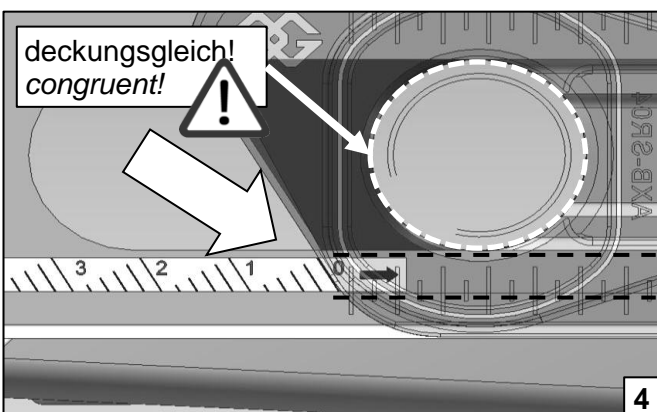
- Fit AXB axle block with set bolt hand screwed into swing arm.(2)



- Achsblöcke der AXBs (linke und rechte Seite) bis zu den vorderen Positionen der Langlöcher einschrauben.(3)

- Das Ende des jeweiligen Langloches ist somit deckungsgleich mit der Bohrungen des AXB. (siehe auch 4)

- Turn in the axle blocks (right and left side) of the AXBs until the front of the swing arm slots.(3)
- (The end of the respective swing arm slot have to be congruent with the holes (of the AXBs). (also pointed in 4)**

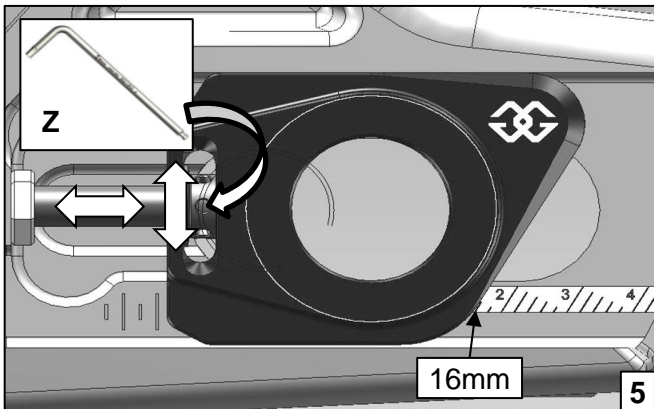


- Bezugsmarkierung AXB-Sticker zur Anfangs-Position 0 an Achsblocknut einschieben und an Schwinge aufkleben.(Paralleles Aufkleben).(4)

- Oberfläche muss sauber und fettfrei sein.
- AXB-Sticker müssen links und rechts gleich positioniert werden.

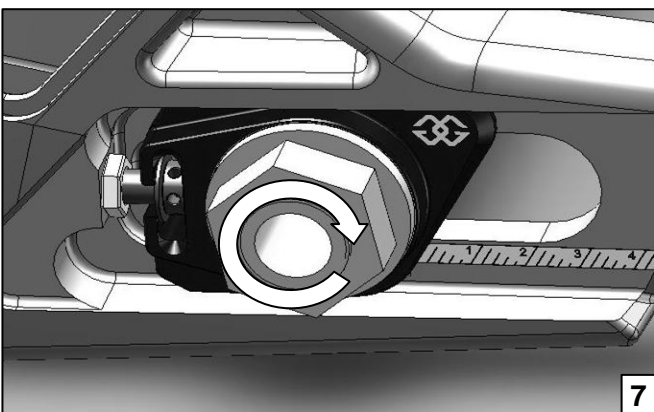
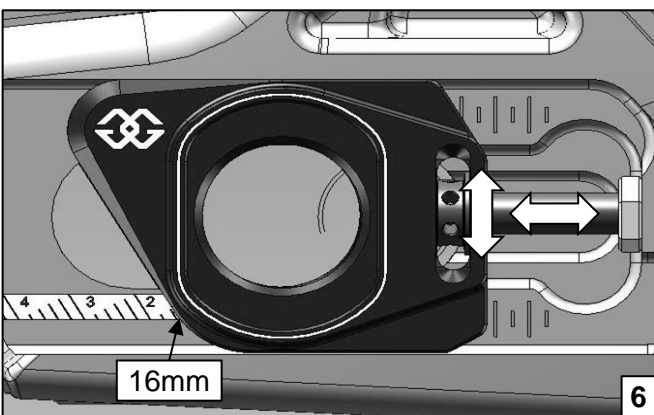
- Slide AXB-Stickers to the start position 0 into the axle block slot and stick onto the swing arm.(stick it parallel to swing arm).(4)

- The surface must be clean and free from grease.
- The AXB-stickers on the right and on the left side have to be positioned by indexing with the same marking.



- Das Einstellen der Kettenspannung darf nur bei **gelöster Achs- und Kontermutter** erfolgen.
- Anhand der Markierungen muss der Spanner links und rechts mit Hilfe eines 2mm Inbus-Schlüssels (Detail Z) gleich eingestellt werden. **Im Bsp:16mm, von Teilstrich zu Teilstrich entspricht 0,2mm.**
- Kettenspannung lt. Herstellerangabe einstellen.
- Stellschraube anschließend kontern.(5+6).

- Both, the **axlenut and the counter nut, must be loosened** before adjustments can be made.
- When making adjustments by an 2mm Allen wrench (Detail Z), ensure that both adjusters (right and left side) are moved the same way- the markings will assist. **In our example:16mm, the range between two mark lines is 0,2mm.**
- Set the chain tension in accordance with the manufactures specification
- After Adjustment, secure set bolt with the counter nut.(5+6)



- Achsmutter (+ Unterlegscheibe) mit dem vom Hersteller vorgeschriebenen Anzugsmoment anziehen.(7)
- Kettenspannung nochmals prüfen.**

- Tighten the axle nut (+ washer) by the manufactures tightening torques.(7)
- Check the chain tension again.**