

Fender Guard

HONDA X-ADV

ab Baujahr 2017 / from date of manufacture 2017

Artikel Nr.: / Item-no.:

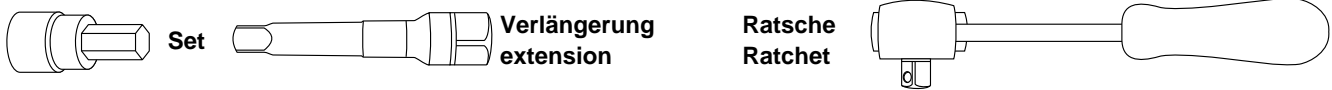
410999 00 01 schwarz/black



DE INHALT
GB CONTENTS

1x	Schutzbügel Kotflügel	Guard for front fender
1x	Schraubensatz	Screw kit:
	2x Zylinderschraube ISK M6x30	2x allen screw M6x30
	2x Linsenkopfschraube M6x45	2x filister head screw M6x45
	2x U- Scheibe Ø6,4	2x washer Ø6,4
	2x Aludistanz Ø15xØ7x20mm	2x alu spacer Ø15xØ7x20mm

DE BENÖTIGTE WERKZEUGE
GB TOOLS REQUIRED



DE WICHTIG
GB IMPORTANT

Beachten Sie die in Ihrem Land geltenden Zulassungsbestimmungen.

Für den Bereich der BRD gilt: Ein Eintrag in die Fahrzeugpapiere ist nicht erforderlich.

Die Voraussetzung für die Montage ist natürlich eine gewisse technische Erfahrung. Wenn Sie sich nicht sicher sind, wie man eine bestimmte Arbeit ausführt, sollten Sie diese Ihrer Fachwerkstatt überlassen. Ziehen sie alle zugänglichen Schrauben zuerst nur locker an. Nachdem alles montiert ist, werden die Schrauben dann auf das entsprechende Anzugsmoment festgezogen. Dadurch wird sichergestellt, dass das Produkt spannungsfrei angebaut ist. Anzugsmomente beachten! Nach der Montage alle Verschraubungen auf festen Sitz kontrollieren! Zur Montage ist eine zweite Person hilfreich.

Of course, the assembly requires a certain technical experience. If you are not sure how to execute a determined action, you should ask your local distributor to do it. First, tighten all screws only loosely. After mounting all parts, the screws should be tightened to the torque specified. This guarantees, that the product is mounted without tension. Observe the tightening torques of the manufacturer! Control all screw connections after the assembling for tightness!

To mount this guard, a second person is helpful.

Fender Guard

HONDA X-ADV

ab Baujahr 2017 / from date of manufacture 2017

Artikel Nr.: / Item-no.:

410999 00 01 schwarz/black



DE VORBEREITUNG
GB PREPARING

Die 4 Originalschrauben des Fenders rechts und links entfernen und diesen auf dem Vorderrad ablegen, Originalschrauben entfallen.

Remove the 4 original screws of the fender left and right and place it on the front wheel, original screws are obsolete.

DE MONTAGEANLEITUNG
GB MOUNTING INSTRUCTIONS

Montage Fender Guard links/rechts:

Die Montage erfolgt gemeinsam mit dem Fender an den nun freien Gewindebohrungen.

Vorderer Verschraubungspunkt: ①

Mit der Zylinderschraube M6x30.

Hinterer Verschraubungspunkt: ②

Mit der Linsenkopfschraube M6x45 und U- Scheibe ø6,4.

Zwischen Fenderguard und Fender die Aludistanz ø15xø7x20mm fügen.

Fastening of the Fenderguard left/right:

Together with the fender at the free threaded holes.

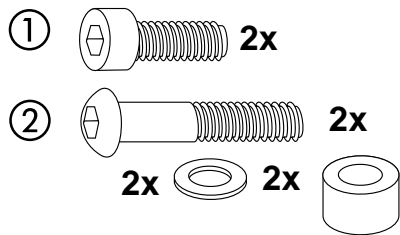
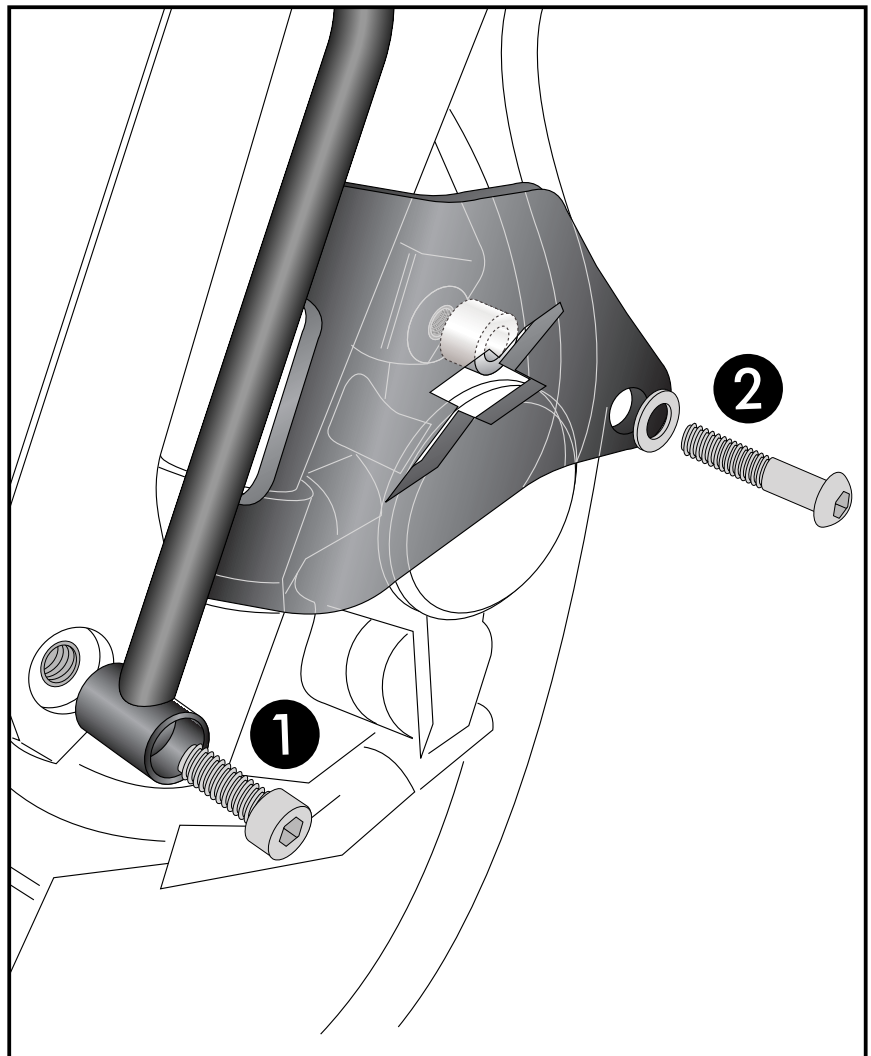
Front bolting point: ①

With the allen screw M6x30.

Rear bolting point: ②

With filister head screw M6x45 and washer ø6,4.

Add the alu spacer ø15xø7x20mm between Fenderguard and Fender.



DE ACHTUNG
GB CAUTION

Nach der Montage alle Verschraubungen auf festen Sitz kontrollieren ! Abgebaute Teile wieder montieren. Bitte beachten Sie unsere beigegefügte Serviceinformationen.

Control all screw connections after the assembling for tightness! Reassemble the dismantled parts. Please notice our enclosed service information.

Weiteres Zubehör auf unsere Homepage. More accessories: see our homepage.



Hepco & Becker GmbH
An der Steinmauer 6
D-66955 Pirmasens
Germany

Tel.: +49 (0)6331 - 1453 - 100
Fax: +49 (0)6331 - 1453 - 120
eMail: vertrieb@hepco-becker.de
www.hepco-becker.de