

Kofferträger
 BUELL Lightning XB9/XB12
 langes Heck - ab Bj. 07

Artikel Nr.:
 650.703 00 01 schwarz



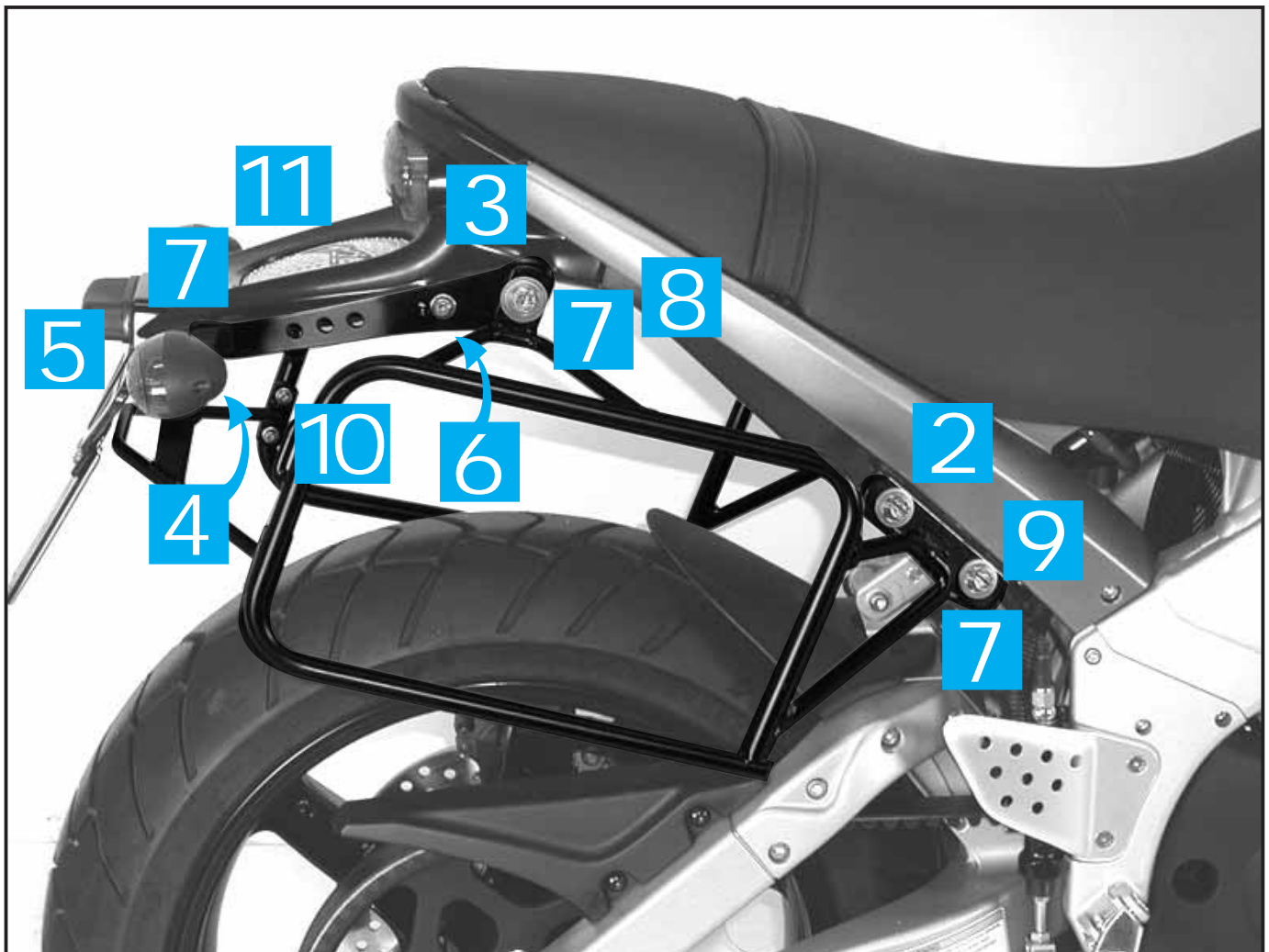
- Seitenkoffer
- Topcases
- Gepäckträger
- Lock it System
- Softbags
- Aluminiumkoffer
- Lederkoffer
- Schutzbügel
- Hauptständer
- Chopper-Parts
- Quad-Parts
- Accessoires



Montageanleitung

Der Bausatz umfaßt die folgenden Teile:

Stück	Bestellnr.	Bezeichnung	Stück	Bestellnr.	Bezeichnung
1	740.003HB	Kofferträger links	1	150.799	Sechskantmutter M6 selbstsichernd
1	740.004HB	Kofferträger rechts	2	150.800	Sechskantmutter M8 selbstsichernd
1	740.203HB	Blinkerhalter hinten	4	300.300	Blinkerverlängerungskabel 15 cm
1	740.204HB	Adapterlasche vorne links	8	151.070	Lock it - Systemschraube
1	740.205HB	Adapterlasche vorne rechts	8	150.071	Sicherungsscheibe
1	740.206HB	Querverstrebung			
4	151.087	Sechskantschraube Ø3/8" x 1"			
2	150.891	Linsenkopfschraube M8 x 25			
1	150.905	Linsenkopfschraube M6 x 20			
4	150.911	Linsenkopfschraube M6 x 16			
4	150.810	U-Scheibe Ø 8,4			
4	150.811	U-Scheibe Ø 10,5			
6	150.809	U-Scheibe Ø 6,4			



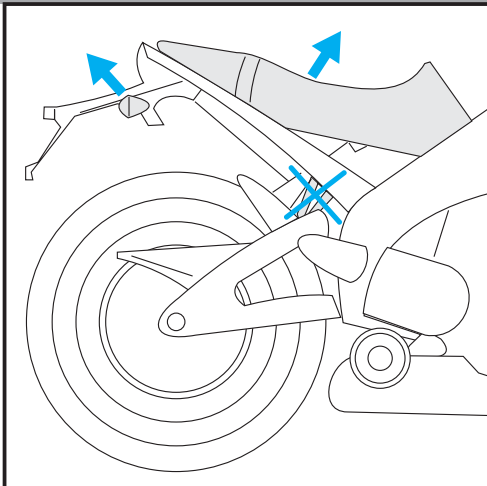
Kofferträger
 BUELL Lightning XB9/XB12
 langes Heck - ab Bj. 07

Artikel Nr.:
 650.703 00 01 schwarz



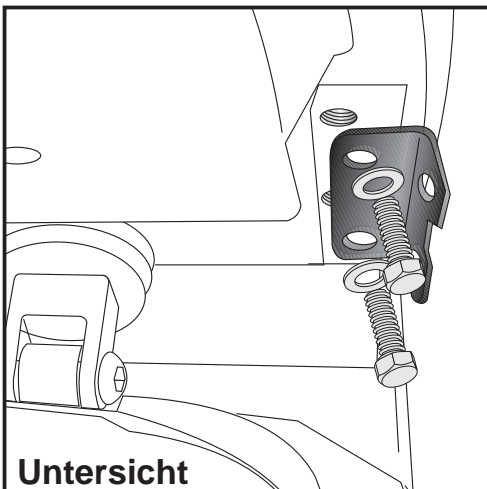
- Seitenkoffer
- Topcases
- Gepäckträger
- Lock it System
- Softbags
- Aluminiumkoffer
- Lederkoffer
- Schutzbügel
- Hauptständer
- Chopper-Parts
- Quad-Parts
- Accessoires

Montage

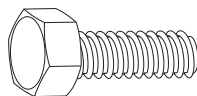


1 Allgemeine Vorbereitungen:
 - Nehmen sie die Sitzbank ab.
 - Lösen die Kabelverbindung der hinteren Blinker im Inneren des Fahrzeughecks und bauen sie die Blinker ab.
 - Soziousfußrastenanlagen rechts und links demontiert, diese entfallen.

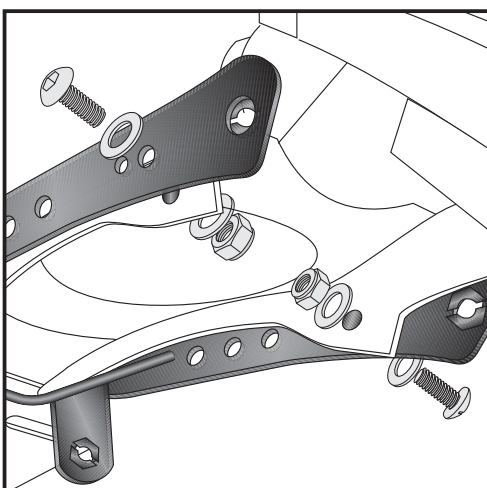
Tipp:
Schrauben sie alle Teile an und lassen sie die zugänglichen Schrauben etwas locker. Nachdem alles montiert ist, werden alle Schrauben auf das entsprechende Anzugsmoment angezogen. Dadurch wird sichergestellt, dass das Produkt spannungsfrei angebaut ist. Damit ist eine lange Lebensdauer sichergestellt !



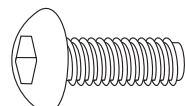
2 Montage der Adapterlaschen vorne links und rechts:
 Verschrauben sie die Adapterlaschen vorne jeweils mit den Sechskantschrauben 3/8" und U-Scheibe ø10,5 in den Gewinden der abgenommenen Soziousfußrastenanlagen.



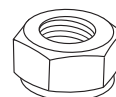
je 4x



3 Montage der Blinkerhalter:
 Der Halter wird mit der Linsenkopfschraube M8 x 25 inkl. U-Scheibe ø8,4 und Sechskantmutter M8 selbstsichernd in den original Blinkerlöchern verschraubt.



je 2x



4x



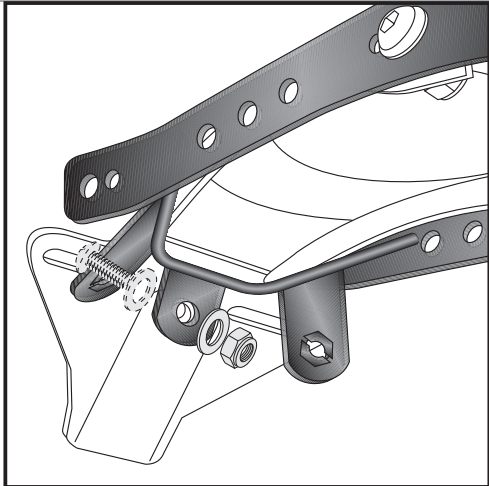
Kofferträger
 BUELL Lightning XB9/XB12
 langes Heck - ab Bj. 07

Artikel Nr.:
 650.703 00 01 schwarz

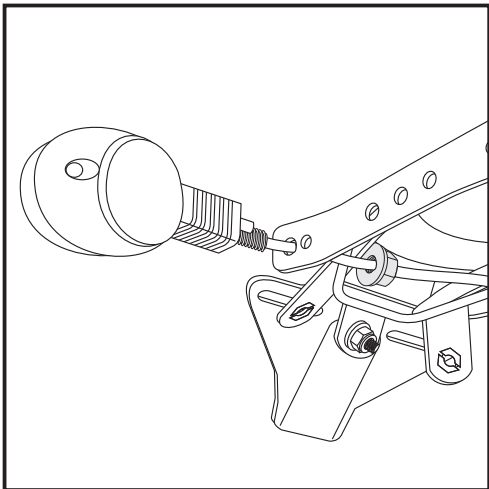
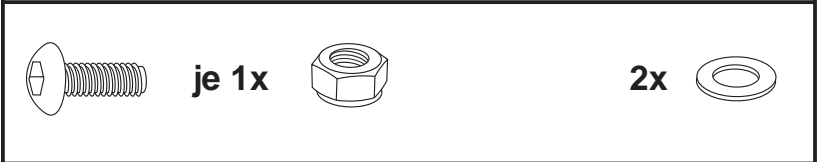


Montage

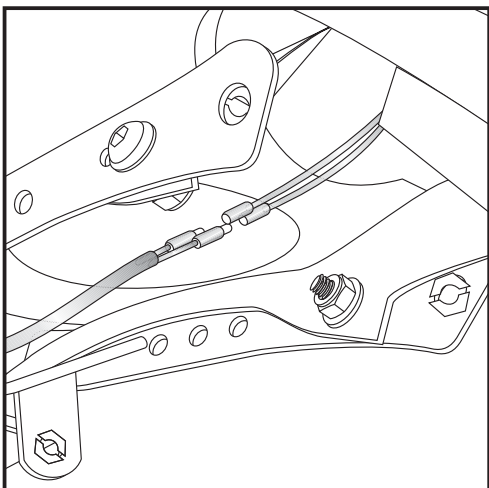
- Seitenkoffer
- Topcases
- Gepäckträger
- Lock it System
- Softbags
- Aluminiumkoffer
- Lederkoffer
- Schutzbügel
- Hauptständer
- Chopper-Parts
- Quad-Parts
- Accessoires



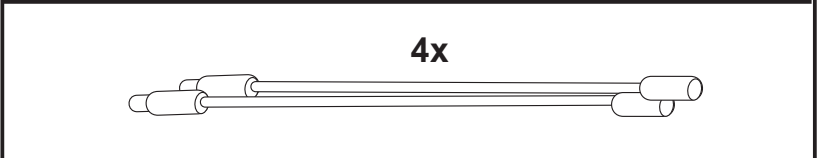
4 Montage der Blinkerhalter:
 Zusätzlich wird der Blinkerhalter unter der Nummernschildbeleuchtung mit einer Linsenkopfschraube M6 x 20 inkl. 2x U-Scheibe ø6,4 und der Sechskantmutter M6 selbstsichernd, montiert.



5 Blinkerumbau:
 Lösen sie an beiden Blinkern die Kreuzschlitzschrauben und nehmen sie Blinkergläser heraus. Der Blinkerspiegel wird nach oben herausgezogen. Das Blinkergehäuse und der Blinkersockel werden auseinander gezogen und um 180° gedreht. Anschließend in umgekehrter Reihenfolge wieder zusammen bauen. Nun führen sie die Kabel durch das hintere Loch des Blinkerhalters so dass der Zapfen am Blinkersockel in die kleinere Bohrung eingeführt werden kann. Achten sie darauf, dass die Kreuzschlitzschrauben nach unten zeigen (Wassereindrang!).



6 Blinkerkabelmontage:
 Die mitgelieferten Kabel mit den Kabelenden des Blinkers zusammenstecken und die Kabelenden von unten nach oben durch die Öffnung des Fahrzeughecks ziehen. Anschließend die entsprechenden Kabel verbinden und auf Funktion überprüfen.



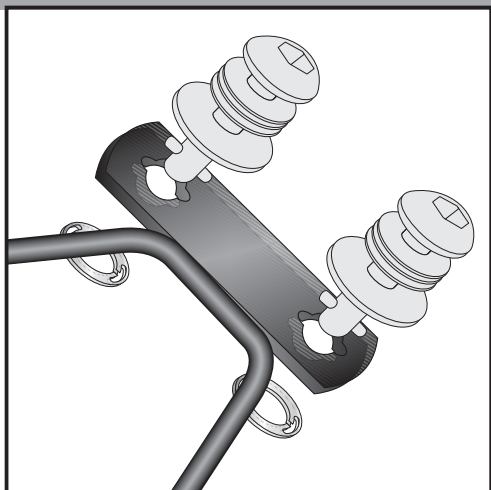
Kofferträger
BUELL Lightning XB9/XB12
langes Heck - ab Bj. 07

Artikel Nr.:
650.703 00 01 schwarz



Montage

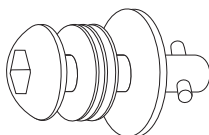
Seitenkoffer
Topcases
Gepäckträger
Lock it System
Softbags
Aluminiumkoffer
Lederkoffer
Schutzbügel
Hauptständer
Chopper-Parts
Quad-Parts
Accessoires



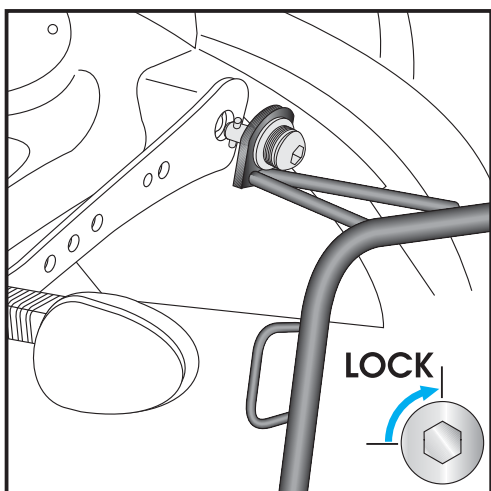
7

Montage der Lock it System-Schrauben:

An den Kofferträgern links / rechts werden die Lock it System-Schrauben an den Befestigungslaschen mittels der Sicherungsscheibe montiert. Die Scheiben und Lock it System-Schrauben verbleiben bei Demontage an den Befestigungspunkten der Kofferträger.



8x



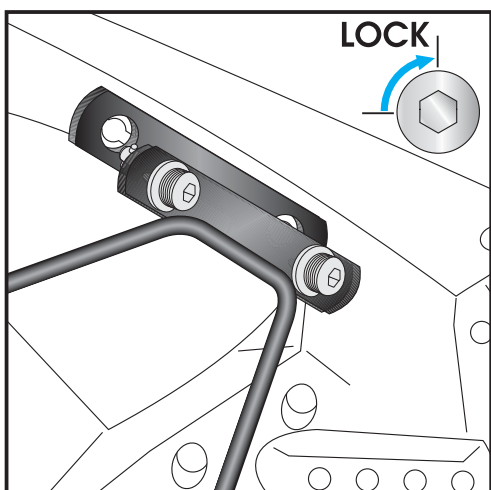
8

Montage der Kofferträger oben:

Die so vorbereiteten Kofferträger werden am Blinkerhalter mittels der Lock it System-Schrauben befestigt.

ACHTUNG:

Lock it System-Schrauben nicht überdrehen !
Langsam drehen (Viertelumdrehung) bis die Schraube fühlbar einrastet und am Anschlag anliegt.



9

Montage der Kofferträger vorne:

Die so vorbereiteten Kofferträger werden an den Adapterlaschen mittels der Lock it System-Schrauben befestigt.

ACHTUNG:

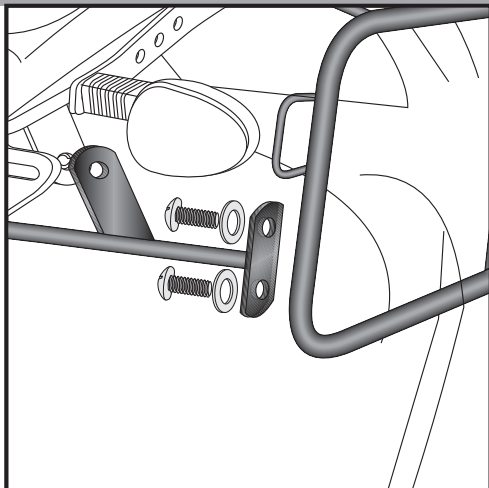
Lock it System-Schrauben nicht überdrehen !
Langsam drehen (Viertelumdrehung) bis die Schraube fühlbar einrastet und am Anschlag anliegt.

Kofferträger
BUELL Lightning XB9/XB12
langes Heck - ab Bj. 07

Artikel Nr.:
650.703 00 01 schwarz



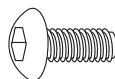
Seitenkoffer
Topcases
Gepäckträger
Lock it System
Softbags
Aluminiumkoffer
Lederkoffer
Schutzbügel
Hauptständer
Chopper-Parts
Quad-Parts
Accessoires



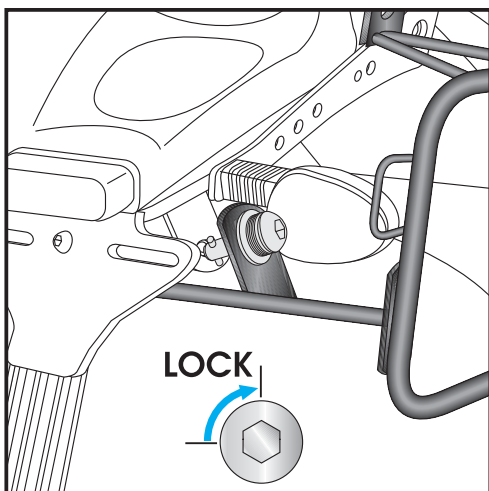
10

Montage der Querverstrebung:

Die Querverstrebung wird mit den Linsenkopfschrauben M6 x 16 und U-Scheiben $\varnothing 6,4$ am Kofferträger angeschraubt



je 4x



11

Montage der Kofferträger oben hinten:

Die so vorbereiteten Kofferträger werden ebenfalls am Blinkerhalter hinten mittels der Lock it System-Schrauben befestigt.

ACHTUNG:

Lock it System-Schrauben nicht überdrehen !

Langsam drehen (Viertelumdrehung) bis die Schraube fühlbar einrastet und am Anschlag anliegt.

Anzugsmomente des Motorradherstellers beachten!

Nach der Montage alle Verschraubungen auf festen Sitz kontrollieren!

Bitte beachten Sie unsere beigefügten Serviceinformationen.



Hepco & Becker GmbH
An der Steinmauer 6
D-66955 Pirmasens

Tel.: +49 (0)6331 - 1453 - 100
Fax: +49 (0)6331 - 1453 - 120
eMail: vertrieb@hepco-becker.de
www.hepco-becker.de

Side carrier
 BUELL Lightning XB9/XB12
 long back - from 2007

Item - No.:
 650.703 00 01 black



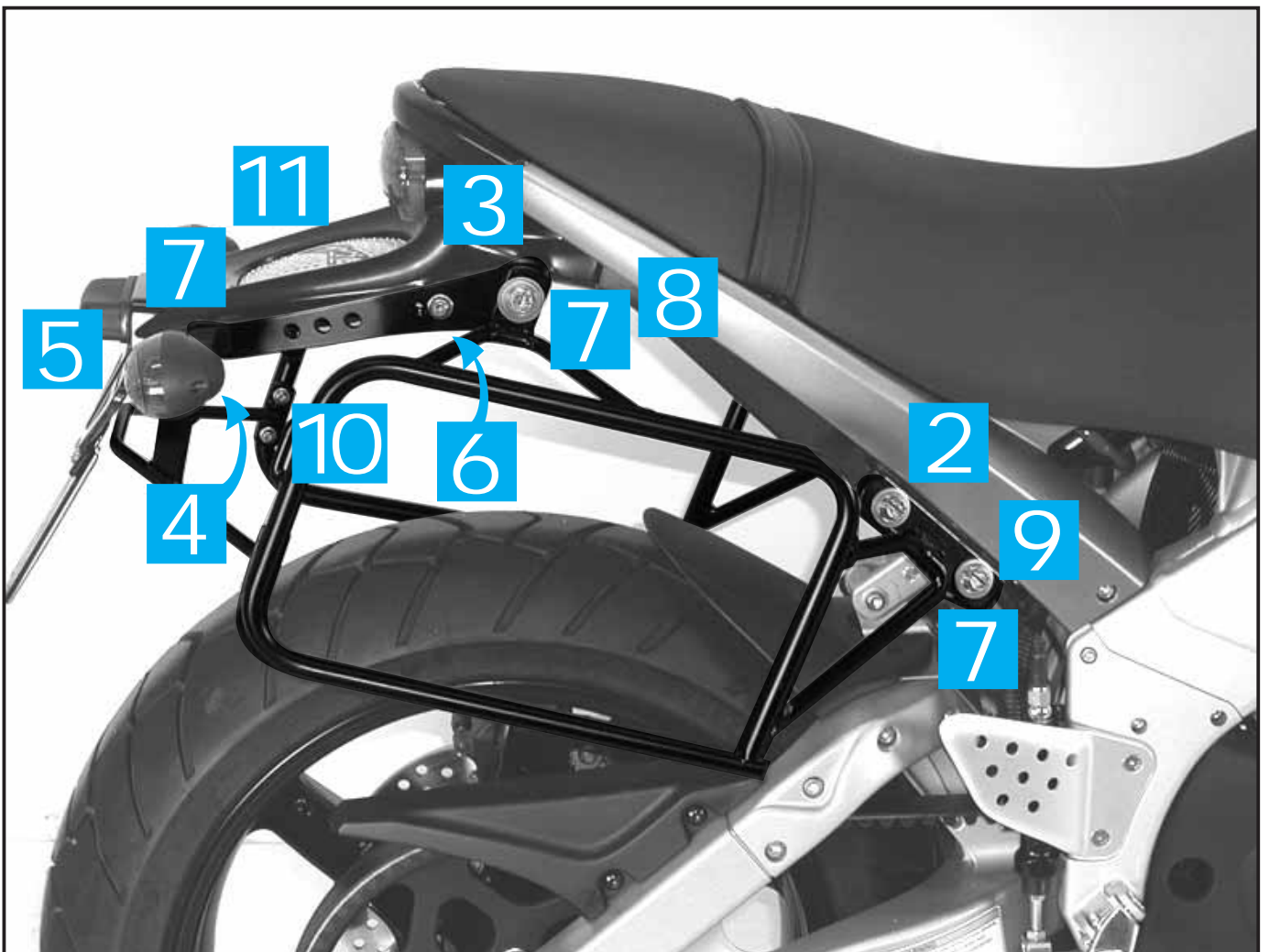
Assembling instructions

- Side cases
- Top cases
- luggage frames
- Lock it system
- Softbags
- Aluminium luggage
- Leather luggage
- Protection bars
- Center stands
- Chopper parts
- Quad parts
- Accessories



The kit includes the following parts:

Quant	item no.	description	Quant	item no.	description
1	740.003HB	side carrier left	1	150.799	self-lock nut M6
1	740.004HB	side carrier right	2	150.800	self-lock nut M8
1	740.203HB	winker mounting	4	300.300	winker cable 15 cm
1	740.204HB	mounting adapter left	8	151.070	Lock it screw
1	740.205HB	mounting adapter right	8	150.071	Lock washer
1	740.206HB	bracing bow			
4	151.087	hexagon bolt $\varnothing 3/8"$ x 1"			
2	150.891	filister head screw M8 x 25			
1	150.905	filister head screw M6 x 20			
4	150.911	filister head screw M6 x 16			
4	150.810	washer $\varnothing 8,4$			
4	150.811	washer $\varnothing 10,5$			
6	150.809	washer $\varnothing 6,4$			



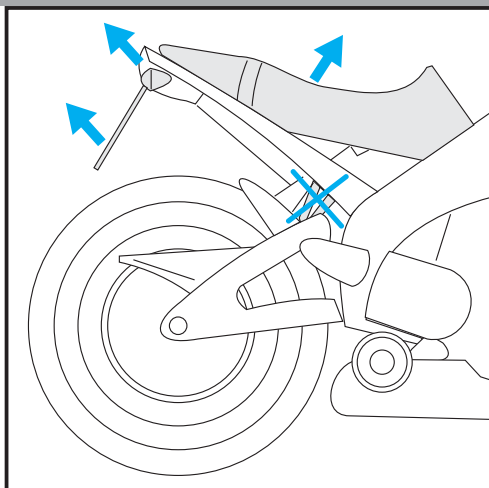
Side carrier
 BUELL Lightning XB9/XB12
 long back - from 2007

Item - No.:
 650.703 00 01 black



Assembling instructions

- Side cases
- Top cases
- luggage frames
- Lock it system
- Softbags
- Aluminium luggage
- Leather luggage
- Protection bars
- Center stands
- Chopper parts
- Quad parts
- Accessories



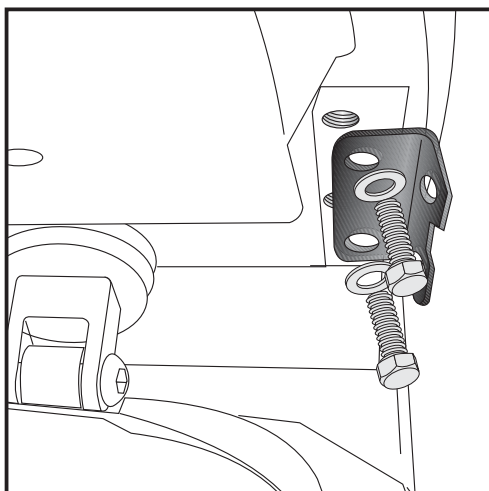
1

Preparing:

- Unmount seat.
- Unmount rear winker.
- Unmount number plate.
- Unmount footrest brackets, they are not needed any more.

Tip:

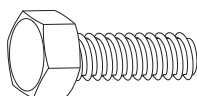
Fit all parts and srew on not too strong.
 After mounting all parts, the screws should be tightened to the torque specified.
 This guarantees, that the kit is mounted without tension.



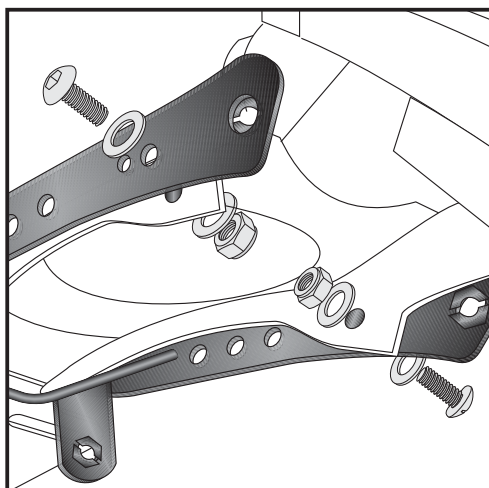
2

Fastening of the mounting adapter left + right:

Use hexagon bolts 3/8" and washer ø10,5 in the threads of the footrest brackets.



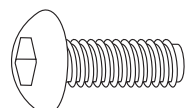
each 4x



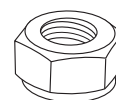
3

Fastening of the winker mounting:

Mount it in the original fixing points of the rear winker.
 Use filister head screw M8 x 25 with washer ø8,4 and self-lock nut M8.



each 2x



4x



Luggage ideas.

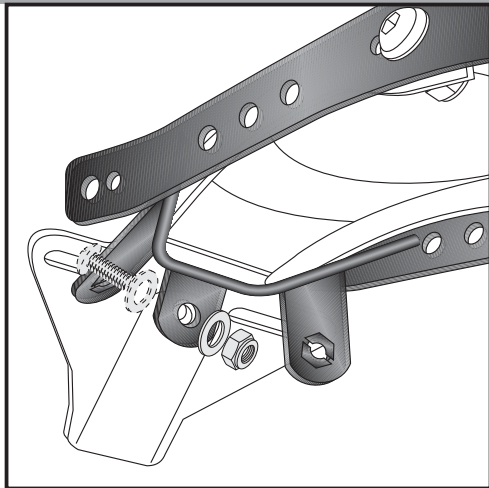
Side carrier
 BUELL Lightning XB9/XB12
 long back - from 2007

Item - No.:
 650.703 00 01 black

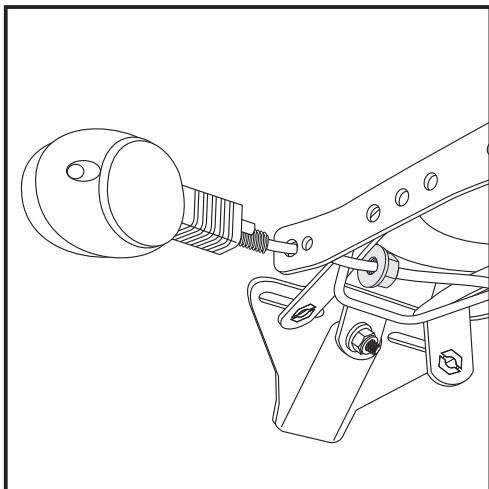
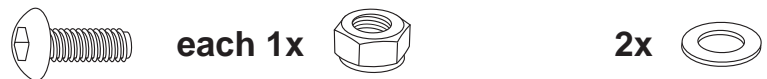


Assembling instructions

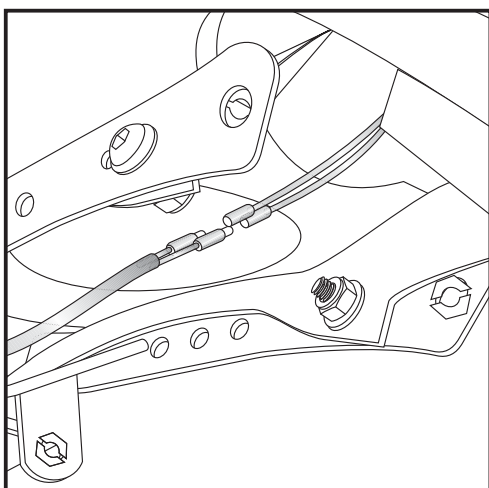
- Side cases
- Top cases
- luggage frames
- Lock it system
- Softbags
- Aluminium luggage
- Leather luggage
- Protection bars
- Center stands
- Chopper parts
- Quad parts
- Accessories



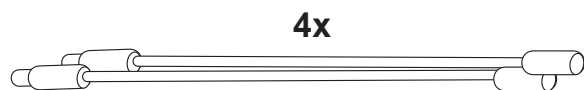
4 Fastening of the winker mounting:
 Additional mounting point under the number plate lightning.
 Use filister head screw M8 x 25 with washer ø8,4 and self-lock nut M8.



5 Turn signal housing:
 Unscrew the Phillips screws on both turn signals and remove the turn signal glass. The turn signal mirror is removed by pulling up. The turn signal housing and the turn signal socket are pulled apart and turned by 180°. Follow these steps in reverse for assembly. Now insert the cable through the rear hole of the turn signal holder so that the pin at the turn signal socket can be inserted into the smaller hole. Make sure the Phillips screws point down (water penetration!).



6 Assembling the turn signal cable:
 Connect the enclosed cables with the cable ends of the turn signal and pull the cable ends through the opening in the rear end of the vehicle. Then connect the corresponding cables and check for functionality.



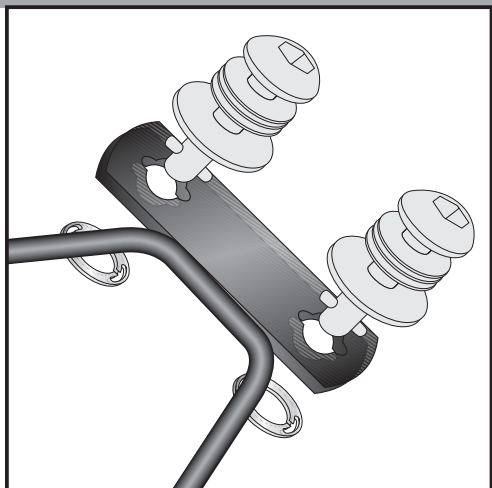
Side carrier
BUELL Lightning XB9/XB12
long back - from 2007

Item - No.:
650.703 00 01 black



Assembling instructions

Side cases
Top cases
luggage frames
Lock it system
Softbags
Aluminium luggage
Leather luggage
Protection bars
Center stands
Chopper parts
Quad parts
Accessories

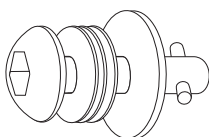


7

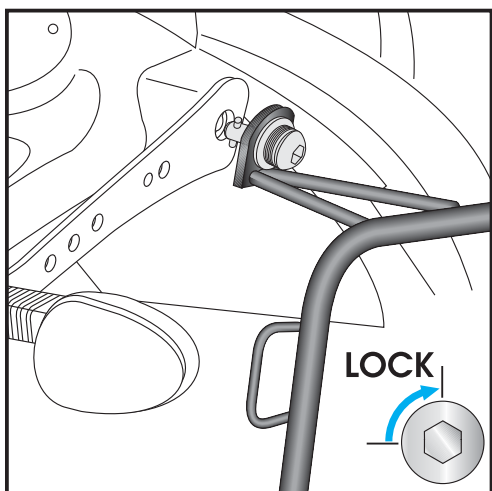
Fastening of Lock it screws:

The Lock it screws will be fixed at the carriers left and right with lock washers.

You have to do it only once - the screws and lock washers remain at the carriers.



8x



8

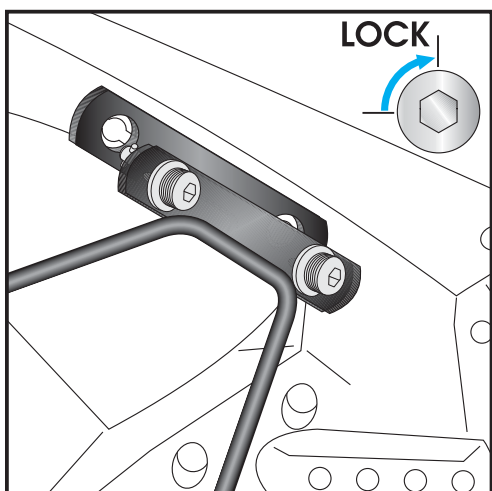
Fastening of carrier top:

The carriers will now be fixed to the adapter with Lock it -screws

Attention !

Don't overturn the Lock it screw !

Rotate slowly one quarter of a turn until screw engages.



9

Fastening of carrier front:

The carriers will now be fixed to the adapter with Lock it -screws

Attention !

Don't overturn the Lock it screw !

Rotate slowly one quarter of a turn until screw engages.

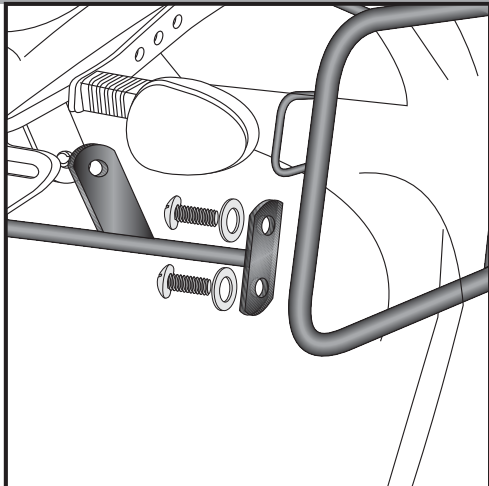
Side carrier
BUELL Lightning XB9/XB12
long back - from 2007

Item - No.:
650.703 00 01 black



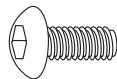
Assembling instructions

Side cases
Top cases
luggage frames
Lock it system
Softbags
Aluminium luggage
Leather luggage
Protection bars
Center stands
Chopper parts
Quad parts
Accessories

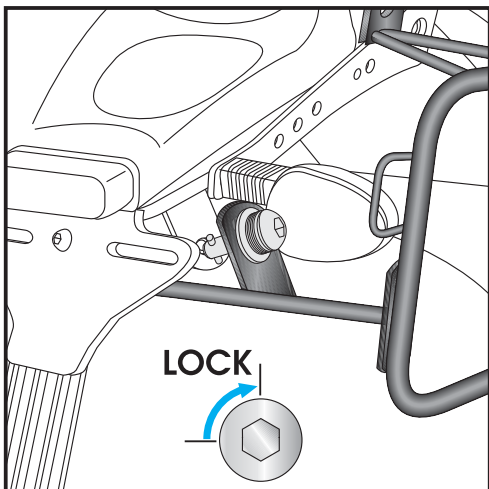


10

Fastening of the bracing bow:
with filister head screw M 6 x 16 and washer $\varnothing 6,4$.
Use the threads at the inner side of the side carriers.



each 4x



11

Fastening of carrier back:
The carriers will now be fixed to the adapter with Lock it -screws

Attention !

Don't overturn the Lock it screw !
Rotate slowly one quarter of a turn until screw engages.

Control all screw connections after the assembling for tightness!
Please notice our enclosed service information.



Hepco & Becker GmbH
An der Steinmauer 6
D-66955 Pirmasens

Tel.: +49 (0)6331 - 1453 - 100
Fax: +49 (0)6331 - 1453 - 120
eMail: vertrieb@hepco-becker.de
www.hepco-becker.de