

## Kofferträger

fest verschraubte Ausführung

### BMW R 1200 GS LC

ab 2013

Artikel-Nr.: 650.668 00 05 anthrazit

### BMW R 1200 GS Adventure

ab 2014

Artikel-Nr.: 650.672 00 05 anthrazit

Seitenkoffer

Topcases

Gepäckträger

Lock it System

Softbags

Aluminiumkoffer

Lederkoffer

Schutzbügel

Hauptständer

Chopper-Parts

Accessoires



## Montage

Der Bausatz umfaßt die folgenden Teile:

1	700008322	Kofferträger, links
1	700008323	Kofferträger, rechts
1	700008324	Halteadapter links
1	700008325	Halteadapter rechts
1	700008326	Querbügel
2	150.782	Inbusschraube M 8 x 20
4	150.763	Inbusschraube M 6 x 20
4	150.810	U-Scheibe ø8,4
4	150.809	U-Scheibe ø6,4
4	150.799	Selbstsichernde Mutter M6
2	150.800	Selbstsichernde Mutter M8

Schrauben sie alle Teile an und lassen sie die zugänglichen Schrauben noch locker. Erst nachdem alles montiert ist, werden alle Schrauben auf das entsprechende Anzugsmoment angezogen. Dadurch wird sichergestellt, dass das Produkt spannungsfrei angebaut ist.

#### HINWEIS

Der Kofferträger ist auch in einer abnehmbaren Lock it Version unter der Artikel-Nummer 650.665 erhältlich und auch in schwarz und silber verfügbar.

Bild zeigt als weiteres Zubehör das Easyrack (nicht Adventure)



## Kofferträger

fest verschraubte Ausführung

**BMW R 1200 GS LC**

ab 2013

Artikel-Nr.: 650.668 00 05 anthrazit

**BMW R 1200 GS Adventure**

ab 2014

Artikel-Nr.: 650.672 00 05 anthrazit

Seitenkoffer

Topcases

Gepäckträger

Lock it System

Softbags

Aluminiumkoffer

Lederkoffer

Schutzbügel

Hauptständer

Chopper-Parts

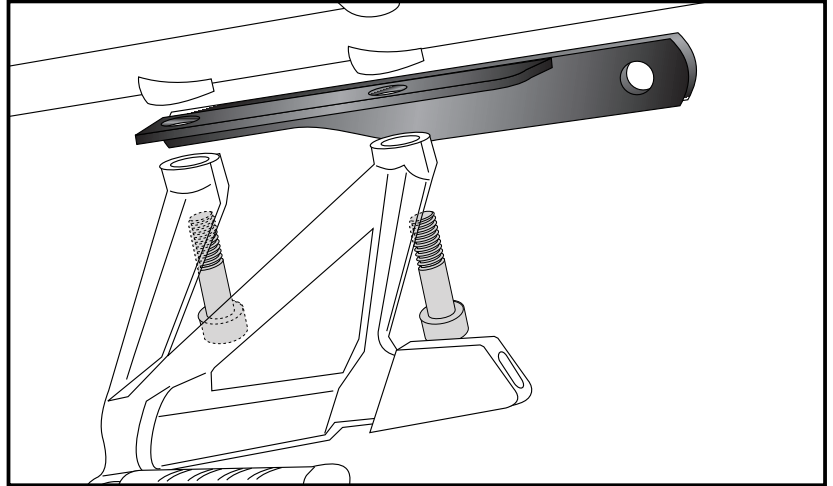
Accessoires



## Montage

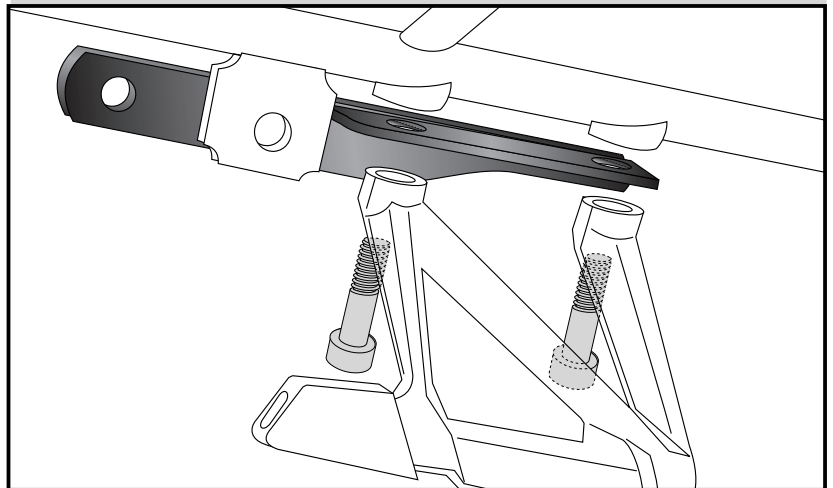
**Befestigung Halteadapter links vorne:**  
Soziusrastenhalter demontieren.  
Der Halteadapter wird zwischen Rahmen und Soziusrastenhalter mit den Original-Schrauben befestigt. Schrauben noch nicht ganz festziehen.

1



**Befestigung Halteadapter vorne rechts:**  
Auspufftopf demontieren.  
Soziusrastenhalter demontieren.  
Der Halteadapter wird zwischen Rahmen und Soziusrastenhalter mit den Original-Schrauben befestigt. Schrauben noch nicht ganz festziehen.

2



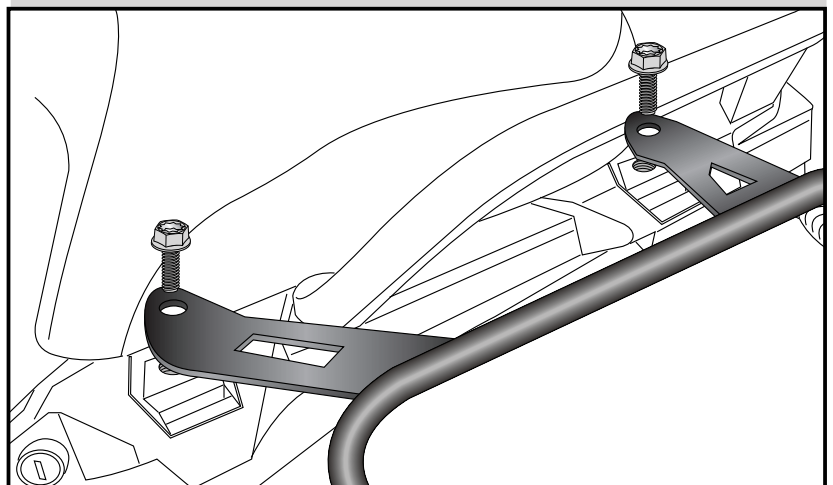
Auspufftopf wieder montieren.

**Montage der Kofferträger oben links und rechts:**

3

Soziussitzbank abnehmen.  
Die Originalschrauben links und rechts, vorne und hinten an der Einhängung der Originalkoffer demontieren.

Die Kofferträger nun an den freien Bohrungen mit den Originalschrauben befestigen.



## Kofferträger

fest verschraubte Ausführung

### BMW R 1200 GS LC

ab 2013

Artikel-Nr.: 650.668 00 05 anthrazit

### BMW R 1200 GS Adventure

ab 2014

Artikel-Nr.: 650.672 00 05 anthrazit

Seitenkoffer

Topcases

Gepäckträger

Lock it System

Softbags

Aluminiumkoffer

Lederkoffer

Schutzbügel

Hauptständer

Chopper-Parts

Accessoires

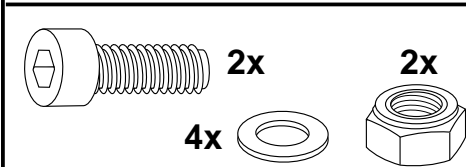


## Montage

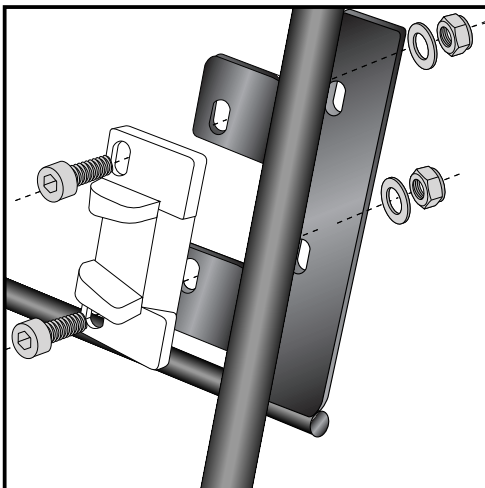
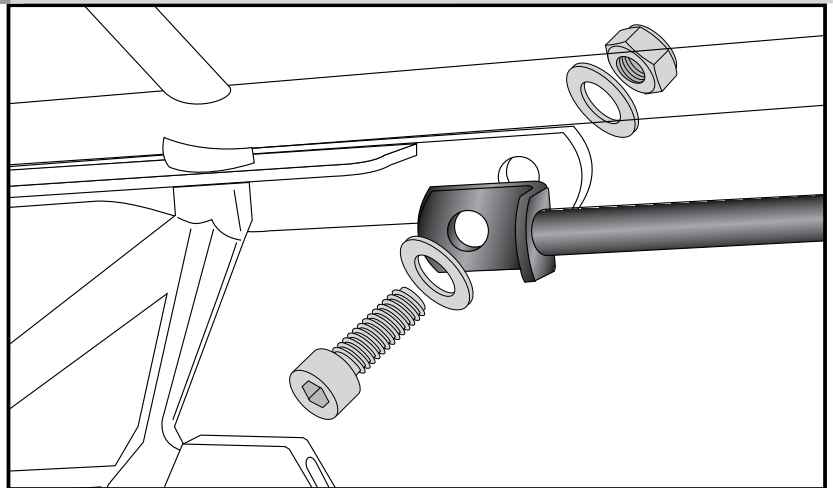
### Befestigung der Kofferträger

links und rechts vorne:

An dem zuvor montierten Halteadapter mit den Inbusschrauben M8x20 sowie U-Scheiben Ø8,4 und selbstsichernder Mutter M8.



4



5

### Befestigung des Querbügels: hinten links und rechts:

Dieser verläuft quer in Fahrtrichtung gesehen vor dem Kotflügel, und wird an den kleinen Laschen der Kofferträger (in Fahrtrichtung davor) und Schlossadaptern mit den Inbusschrauben M6x20 sowie selbstsichernden Muttern M6 und U-Scheiben Ø6,4 verschrauben.

Nun alle Schrauben festziehen.

HINWEIS :

die Schlossadapter liegen den Koffern bei, nicht diesem Kofferträgerset.



## Kofferträger

fest verschraubte Ausführung

### BMW R 1200 GS LC

ab 2013

Artikel-Nr.: 650.668 00 05 anthrazit

### BMW R 1200 GS Adventure

ab 2014

Artikel-Nr.: 650.672 00 05 anthrazit

Seitenkoffer

Topcases

Gepäckträger

Lock it System

Softbags

Aluminiumkoffer

Lederkoffer

Schutzbügel

Hauptständer

Chopper-Parts

Accessoires



## Montage



## Hitzeschutz

Bauartbedingt kann bei längeren Vollgasfahrten eine Beschädigung der Koffer durch Hitzeinwirkung eintreten.

Hier schafft das optional unter der Bestell-Nummer: 420.665-04 erhältliche Hitzeschutzblech wirksame Abhilfe. Wir empfehlen das Hitzeschutzblech insbesondere zur Verwendung mit unseren Gobi und Junior Koffern.

### Anzugsmomente des Motorradherstellers beachten!

Nach der Montage alle Verschraubungen auf festen Sitz kontrollieren!

Bitte beachten Sie unsere beigefügten Serviceinformationen.

Als weiteres Zubehör lieferbar:

Gepäckbrücke

Motorschutzbügel

Tankschutzbügel

Hauptständer

Motorschutzplatte

Lampengitter

Micro Flooter Zusatzscheinwerfer

Gepäckbrückenverbreiterung

Weiteres Zubehör siehe website

BMW R 1200 GS

Art.-Nr.: 650.665 01 01

Art.-Nr.: 501.665 00 05/09

Art.-Nr.: 502.665 00 05/09

Art.-Nr.: 505.665 00 01

Art.-Nr.: 810.665

Art.-Nr.: 700.665

Art.-Nr.: 730.665

Art.-Nr.: 800.665

BMW R 1200 GS Adventure

650.671 01 01

810.671

700.671

730.665

800.671



**Hepco & Becker GmbH**  
An der Steinmauer 6

D-66955 Pirmasens

**Tel.: +49 (0)6331 - 1453 - 100**

**Fax: +49 (0)6331 - 1453 - 120**

**eMail: [vertrieb@hepco-becker.de](mailto:vertrieb@hepco-becker.de)**

**[www.hepco-becker.de](http://www.hepco-becker.de)**



Side carrier  
firmly screwed version

BMW R 1200 GS LC  
from 2013  
Item-no.: 650.668 00 05 anthracite

BMW R 1200 GS Adventure  
from 2014  
Item-no.: 650.672 00 05 anthracite

Side cases  
Top cases  
luggage frames  
Lock it system  
Softbags  
Aluminium luggage  
Leather luggage  
Protection bars  
Center stands  
Chopper parts  
Accessories



## Assembling instructions

The kit includes the following parts:

1	700008322	carrier, left
1	700008323	carrier, right
1	700008324	adapter left
1	700008325	adapter right
1	700008326	bracing bow
2	150.782	allen screw M 8 x 20
4	150.763	allen screw M 6 x 20
4	150.810	washer ø8,4
4	150.809	washer ø6,4
4	150.799	self-nock nut M6
2	150.800	self-nock nut M8

Fit all parts and screw on not too strong.  
After mounting all parts, the screws should be tightened  
to the torque specified.  
This guarantees, that the kit is mounted without tension.

**NOTE**  
The side carrier is also available in a removable Lock it  
version under item number 650 665 and also in black and  
silver coated.

Picture also shows the Easyrack (not Adventure)



Side carrier  
firmly screwed version

BMW R 1200 GS LC  
from 2013  
Item-no.: 650.668 00 05 anthracite

BMW R 1200 GS Adventure  
from 2014  
Item-no.: 650.672 00 05 anthracite

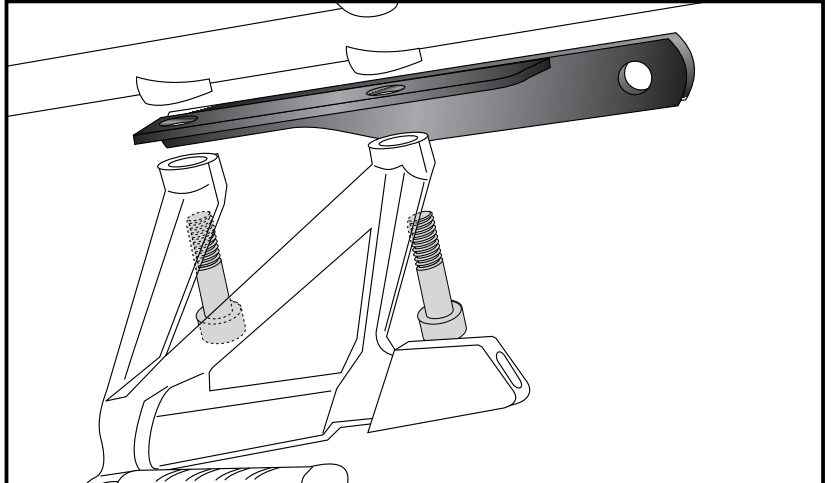
Side cases  
Top cases  
luggage frames  
Lock it system  
Softbags  
Aluminium luggage  
Leather luggage  
Protection bars  
Center stands  
Chopper parts  
Accessories



## Assembling instructions

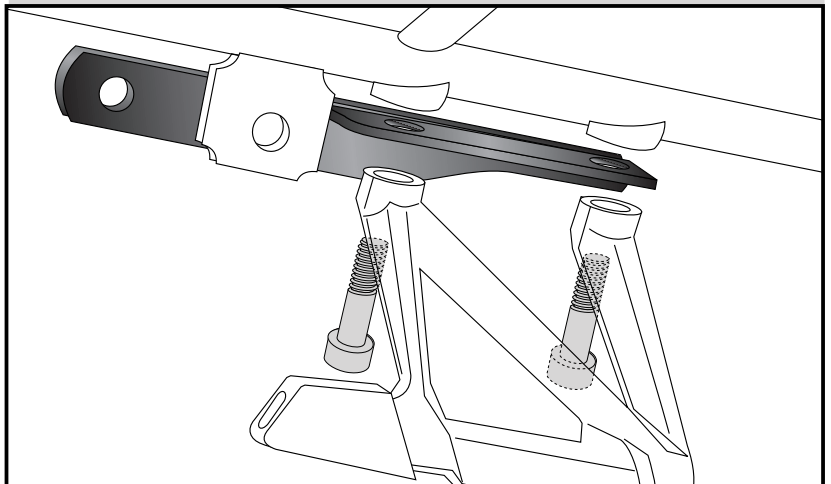
**Fastening of the adapter left front:**  
Dismantle footrest.  
The adapter will be fixed with the original screws between frame and footrest.

1



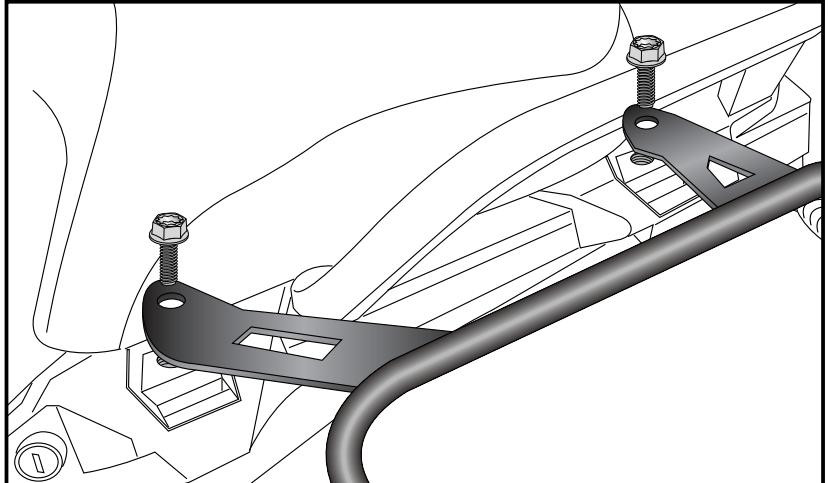
**Fastening of the adapter right front:**  
Dismantle exhaust. Dismantle footrest.  
The adapter will be fixed with the original screws between frame and footrest.  
  
Mount exhaust again.

2



**Fastening of the carrier left + right top:**  
Dismantle pillion seat and the original screws left+right front+rear.  
Fix the side carriers into the original openings with the original screws.

3



Side carrier  
firmly screwed version

BMW R 1200 GS LC  
from 2013  
Item-no.: 650.668 00 05 anthracite

BMW R 1200 GS Adventure  
from 2014  
Item-no.: 650.672 00 05 anthracite

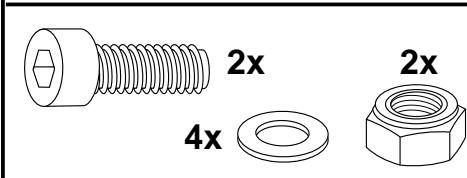
Side cases  
Top cases  
luggage frames  
Lock it system  
Softbags  
Aluminium luggage  
Leather luggage  
Protection bars  
Center stands  
Chopper parts  
Accessories



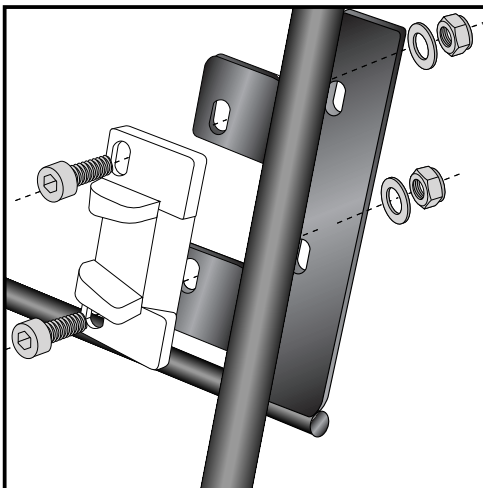
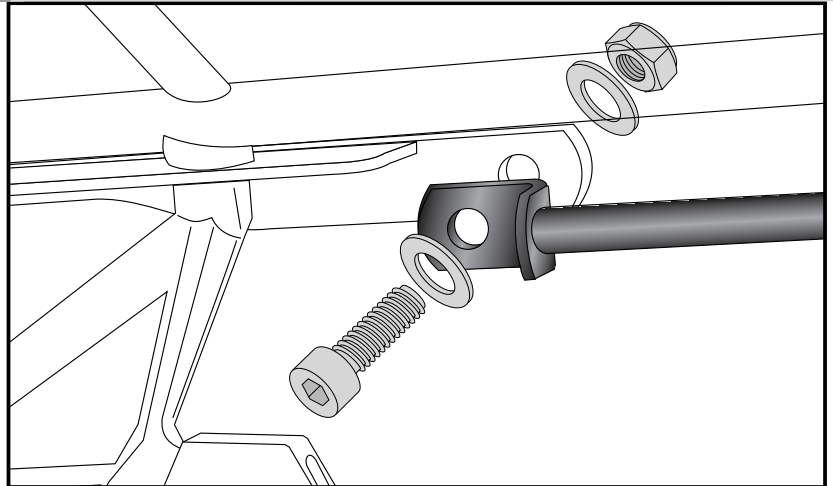
## Assembling instructions

Fastening of the side carriers left  
+right front:

links und rechts vorne:  
at the adapter mounted in step 1/2.  
Use allen screws M8x20 with  
washers Ø8,4 and self lock nut M8.



4



5

Fastening of the bracing bow:

will be fixed together with the adapter to hook in the fixing lock  
Use allen screws M6 x 20, washers ø6,4 and self lock nuts M6.

Hint: the adapters are enclosed with the side cases.  
They are not included in the side carrier set.

Now screw on all nuts and bolts.



Side carrier  
firmly screwed version

**BMW R 1200 GS LC**  
from 2013  
Item-no.: 650.668 00 05 anthracite

**BMW R 1200 GS Adventure**  
from 2014  
Item-no.: 650.672 00 05 anthracite

Side cases  
Top cases  
luggage frames  
Lock it system  
Softbags  
Aluminium luggage  
Leather luggage  
Protection bars  
Center stands  
Chopper parts  
Accessories



## Assembling instructions



## Heat shield

Due to the design a damage ( influence of heat) can occur to the case. Here's our heat shield creates an effective remedy. We recommend this separately sold heat shield in particular for use our Gobi and junior suitcases - item-no: 420.665-04.

**Control all screw connections after the assembling for tightness!**  
**Please notice our enclosed service information.**

Also available:

Rear rack  
Engine guard  
Tank guard  
Center stand  
Engine protection plate  
Headlight grille  
Enlargement  
More accessoires see our website

**BMW R 1200 GS**

Item.-No.: 650.665 01 01  
Item.-No.: 501.665 00 05/09  
Item.-No.: 502.665 00 05/09  
Item.-No.: 505.665 00 01  
Item.-No.: 810.665  
Item.-No.: 700.665  
Item.-No.: 800.665

**BMW R 1200 GS Adventure**

650.671 01 01  
  
810.671  
700.665  
800.671



**Hepco & Becker GmbH**  
**An der Steinmauer 6**

**D-66955 Pirmasens**

**Tel.: +49 (0)6331 - 1453 - 100**  
**Fax: +49 (0)6331 - 1453 - 120**  
**eMail: [vertrieb@hepco-becker.de](mailto:vertrieb@hepco-becker.de)**  
**[www.hepco-becker.de](http://www.hepco-becker.de)**