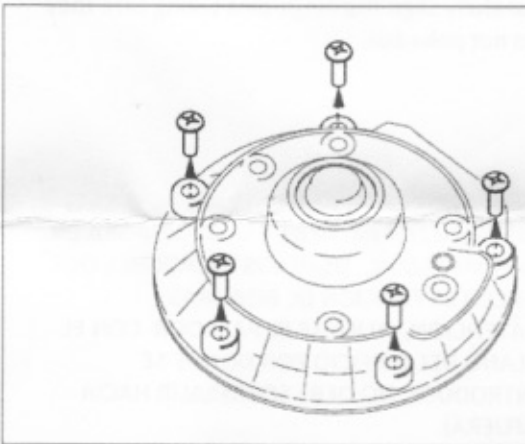


1

1. Open the gas cap. Loosen and remove the original fastening screws of the fuel tank.

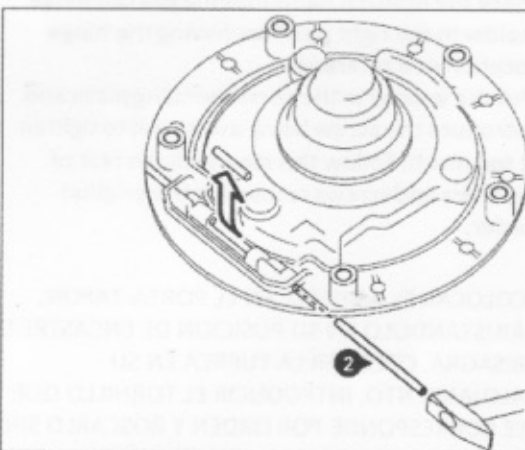
ABRIR EL TAPON DE COMBUSTIBLE Y RETIRE LOS TORNILLOS DE SUJECCION AL DEPOSITO DE COMBUSTIBLE.



2

Loosen and remove the original fastening screws of the gas cap.

RETIRE LOS TORNILLOS DE SUJECCION ORIGINALES DEL CUERPO DEL TAPON DE COMBUSTIBLE.



3

Remove the hinge pins tapping them out carefully. Use the supplied hinge-pin (2) and a small hammer, as shown in the picture.

CON MUCHO CUIDADO RETIRE LOS DOS PASADORES BISAGRA CON AYUDA DE UN MARTILLO Y EL PASADOR EXTRACTOR.