



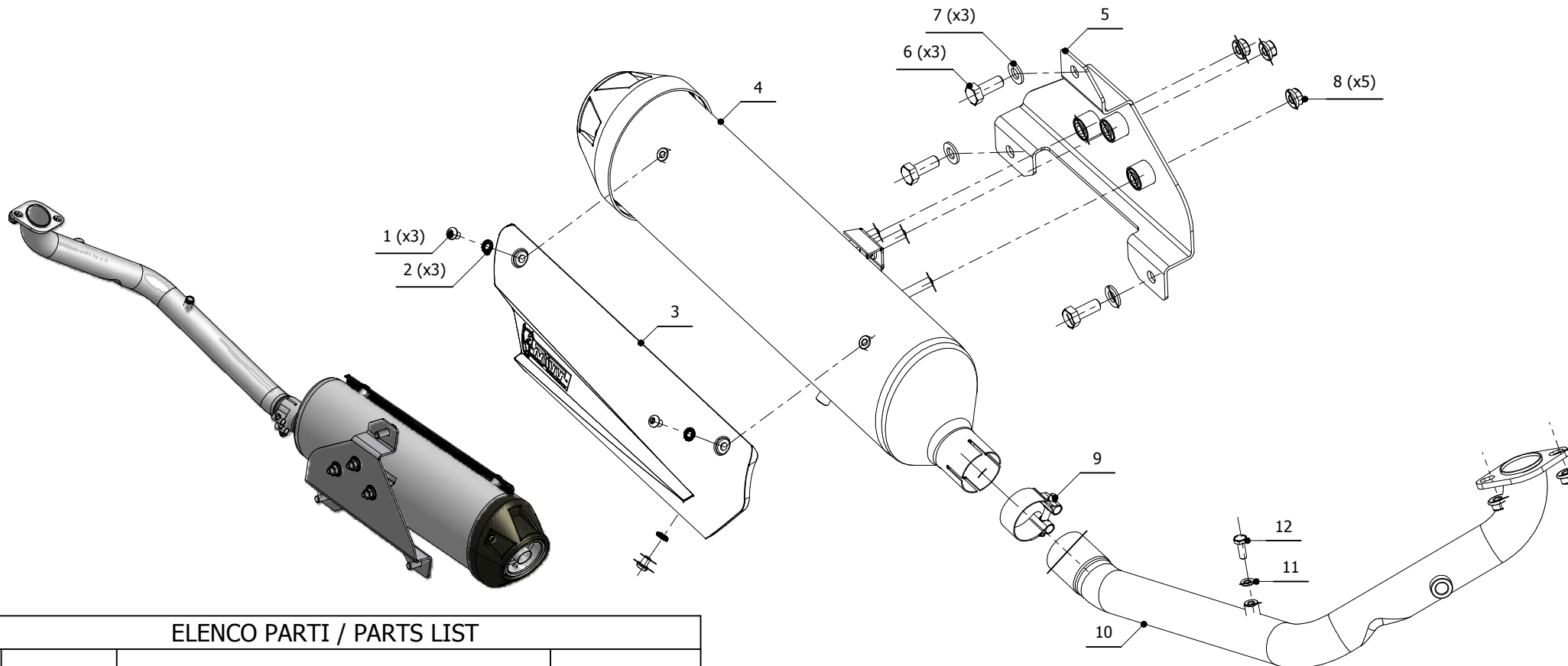
MODEL

Kymco X-Citing 500 05-->

LINE

URBAN

SCHEMATIC



ELENCO PARTI / PARTS LIST

#	QTÀ / QTY	DESCRIZIONE / DESCRIPTION	CODICE / CODE
1	3	Vite M6 x 8 / Screw M6 x 8	50.72.026.1
2	3	Rondella di sicurezza M6 / Safety washer M6	50.73.131.1
3	1	Copertura in alluminio / Aluminium cover	50.CR.010.1
4	1	Silenziatore / Muffler	URBAN
5	1	Staffa Urban / Urban bracket	50.SS.640.0
6	3	Vite M10x25 / Screw M10x25	50.73.183.1
7	3	Rondella M10 / Washer M10	50.73.013.1
8	5	Dado M8 flangiato / Flanged nut M8	50.73.393.1
9	1	Fascetta Ø 40/43 mm / Pipe clamp Ø 40/43 mm	50.FA.005.1
10	1	Tube di raccordo / Link pipe	97CKY0014B
11	1	Rondella M6 / Washer M6	50.72.027.1
12	1	Vite M6x16 / Screw M6x16	50.73.087.1

APPLICAZIONI / APPLICATIONS

CODICE	SILENZIATORE / MUFFLER	
C.KY.0014.B	NON CATALIZZATO / NON CATALYZED	
C.KY.0014.K	CATALIZZATO / CATALYZED	