

# VERBREITERUNG / ENLARGEMENT für SPORTRACK / for SPORTRACK



**BMW S 1000 R**  
(2021-)

Art.Nr./Item-no.:

**8006528 00 01** schwarz/black

**BMW S 1000 RR**  
(2019-)

Art.Nr./Item-no.:

**8006517 00 01** schwarz/black

**Montage nur in Verbindung mit Sportrack 6706528/6517 00 01 möglich**  
**Mounting only possible in conjunction with Sportrack 6706528/6517 00 01**

## Inhalt

1x 700011702 Verbreiterung schwarz

1x 700011703 Schraubensatz:

3x Senkschraube M6x30

1x Logo Hepco & Becker ø30m

## Content

1x 700011702 Enlargement black

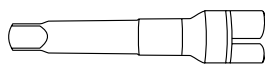
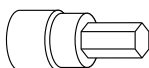
1x 700011703 Screw kit:

3x Countersunk screw M6x30

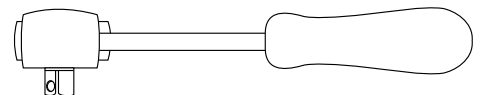
1x Emblem Hepco & Becker ø30m



## Benötigte Werkzeuge / Required tools



Verlängerung/extension



Ratsche/Ratchet

## **Wichtig / Important:**

Beachten Sie die in Ihrem Land geltenden Zulassungsbestimmungen.  
Für den Bereich der BRD gilt: Ein Eintrag in die Fahrzeugpapiere ist nicht erforderlich.

Wir empfehlen, die Montage in einer Fachwerkstatt durchführen zu lassen. Bei der Montage, alle zugänglichen Schrauben vorerst nur locker andrehen, sodass eine spannungsfreie Montage gewährleistet wird. Beim Anziehen der Schrauben, Anzugsmomente beachten.

We recommend having the installation carried out in a professional workshop. During installation, tighten all accessible screws loosely at first to ensure tension-free installation. When tightening the screws, observe the tightening torques.

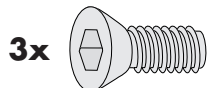
## **Montageanleitung / Installation Instruction**

### **Montage der Verbreiterung:**

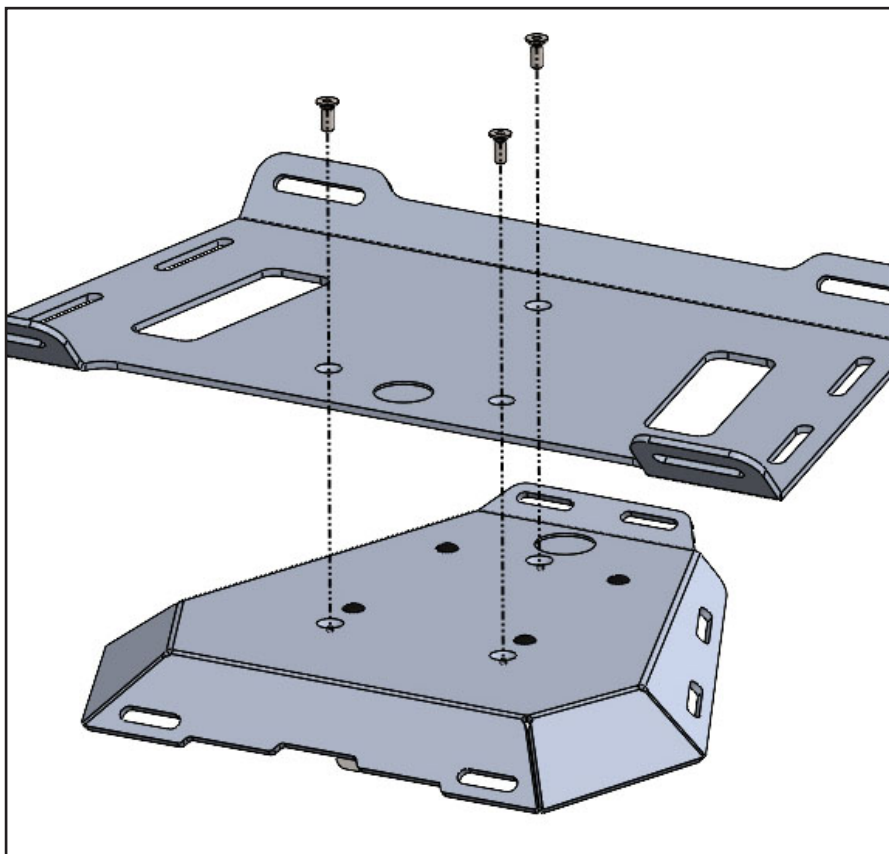
Die Montage erfolgt zusammen mit der Sportrackplatte auf dem Unterbau mit den Senkschrauben M6x30. Beim Modell S 1000 RR werden die Senkschrauben M6x25 verwendet. Diese liegen dem Sportrack bei.  
Logo in die Vertiefung einkleben.

### **Fastening of the enlargement:**

Together with the sport rack plate on the substructure with the countersunk screws M6x30. On the S 1000 RR model, M6x25 countersunk screws are used. These are included with the Sportrack.  
Glue the logo into the recess.



**1**



### **Achtung / Attention:**

Nach der Montage alle Verschraubungen auf festen Sitz kontrollieren! Abgebaute Teile wieder montieren.  
Bitte beachten Sie unsere beigefügten Serviceinformationen.

Control all screw connections after the assembling for tightness! Reassemble the dismantled parts. Please notice our enclosed service information.

Weiteres Zubehör für dieses Modell auf [www.hepco-becker.de](http://www.hepco-becker.de) / More accessories for this model see [www.hepco-becker.de](http://www.hepco-becker.de)

HEPCO&BECKER GmbH | An der Steinmauer 6 | 66955 Pirmasens | Germany | Tel. +49 6331 1453100 | Fax: +49 6331 1453 120 | Mail: [vertrieb@hepco-becker.de](mailto:vertrieb@hepco-becker.de)