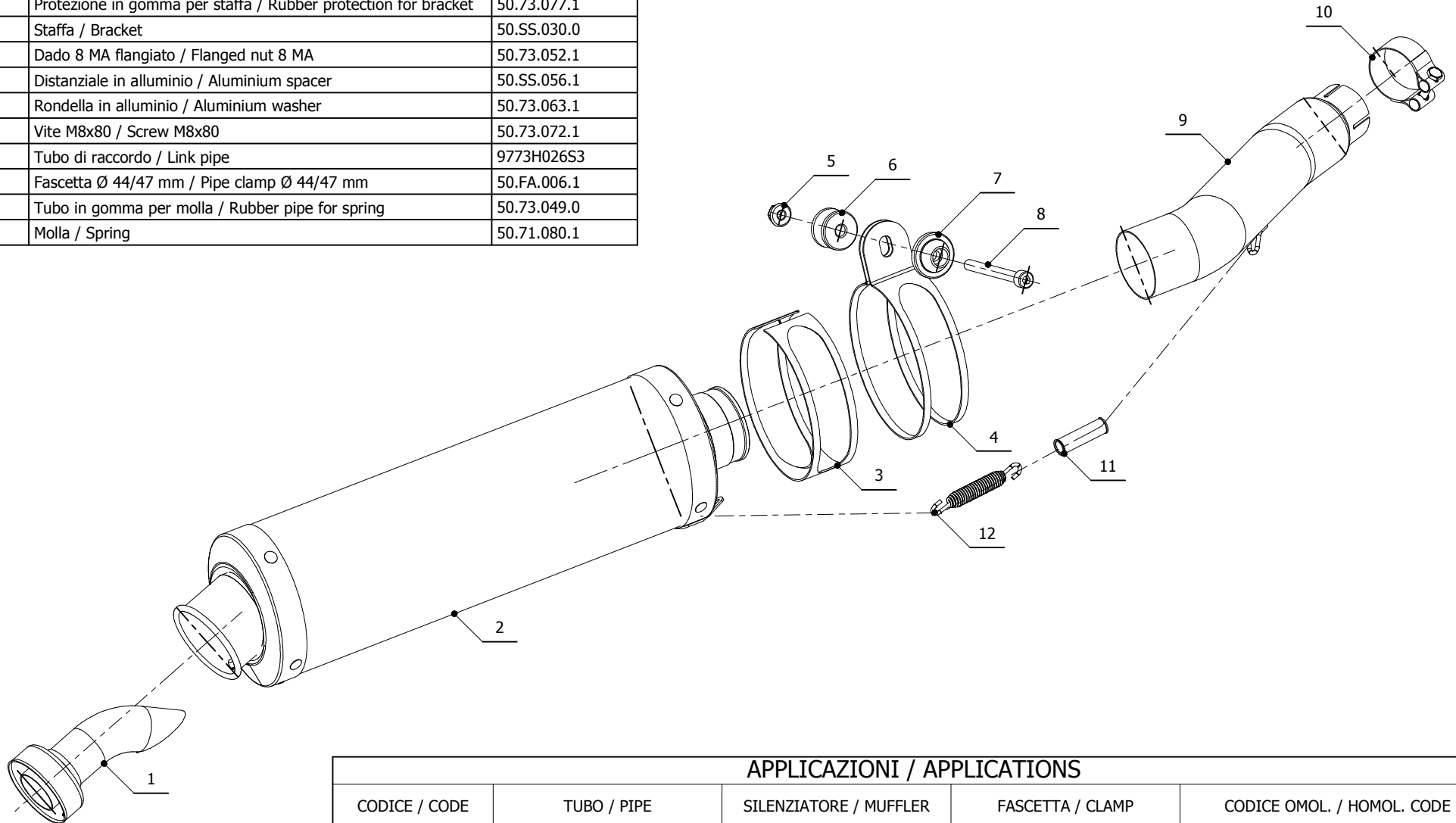


ELENCO PARTI / PARTS LIST

#	QTÀ / QTY	DESCRIZIONE / DESCRIPTION	CODICE / CODE
1	1	DB killer / DB killer	50.DK.020.0
2	1	Silenziatore / Muffler	OVAL
3	1	Protezione in gomma per staffa / Rubber protection for bracket	50.73.077.1
4	1	Staffa / Bracket	50.SS.030.0
5	1	Dado 8 MA flangiato / Flanged nut 8 MA	50.73.052.1
6	1	Distanziale in alluminio / Aluminium spacer	50.SS.056.1
7	1	Rondella in alluminio / Aluminium washer	50.73.063.1
8	1	Vite M8x80 / Screw M8x80	50.73.072.1
9	1	Tubo di raccordo / Link pipe	9773H026S3
10	1	Fascetta Ø 44/47 mm / Pipe clamp Ø 44/47 mm	50.FA.006.1
11	1	Tubo in gomma per molla / Rubber pipe for spring	50.73.049.0
12	1	Molla / Spring	50.71.080.1



APPLICAZIONI / APPLICATIONS

CODICE / CODE	TUBO / PIPE	SILENZIATORE / MUFFLER	FASCETTA / CLAMP	CODICE OMOL. / HOMOL. CODE
74.H.026.LX1	INOX / ST. STEEL	INOX / ST. STEEL	INOX / ST. STEEL	ME022 e9 1214



**CERTIFICATO DI OMOLOGAZIONE  
HOMOLOGATION CERTIFICATE  
ABE-BESCHEINIGUNG  
CERTIFICAT D'HOMOLOGATION**

<b>Tipo Silenziatore Silencer Type Auspuffsystem Typ Type de silencieux</b>	<b>Nr. Omologazione Homologation Nr. EU. Genehmigungsnummer Numéro d'homologation</b>	<b>Tipo veicolo Vehicle Type Fahrzeugstyp Type de véhicule</b>	<b>Modello Veicolo Vehicle Model Fahrzeugsmodell Model de véhicule</b>
ME022	e9 1214	K12S 0581A	BMW K 1200 S
		K12R 0585A	BMW K 1200 R
		K12S 0508A	BMW K 1300 S
		PC38, PC38A	HONDA CBF 600S/SA
		595RP, TE508, 595NP, TE501	TRIUMPH SPEED TRIPLE
WVBY, WVBY2-1	SUZUKI SV650 / SV650 S		

Il suddetto impianto di scarico, da noi prodotto, è conforme con la:

The above exhaust system is in compliance with the:

bestätigt, dass og von uns hergestelltes Auspuffsystem, der:

Le système d'échappement susnommé est en conformité avec la :

***EC-Directive 97/24/EC Chapter 9  
entspricht***

