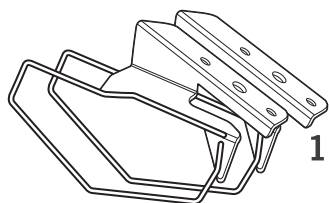


SHAD

KAWASAKI Z650 '17 KIT SIDE BAG HOLDER K0Z667SE



1 262064 x1 →
262065 x1 ←



2 260523 x2
Ø16 Ø9 x 25



3 260900 x2
Ø16 Ø9 x 36



4 303045 x4
Ø8



5 304169 x2
M8 x 50
DIN 7380



6 304170 x2
M8 x 60
DIN 7380

! WARNING!

(GB)

Do not fully tighten the screws until it is ensured that the KIT is correctly attached and aligned.

(E)

No apretar los tornillos del todo hasta asegurarse que el KIT está correctamente colocado y alineado.

(D)

Ziehen Sie die Schrauben nicht ganz fest, bevor Sie sich nicht vergewissert haben, daß der Bausatz korrekt eingestellt und ausgerichtet ist.

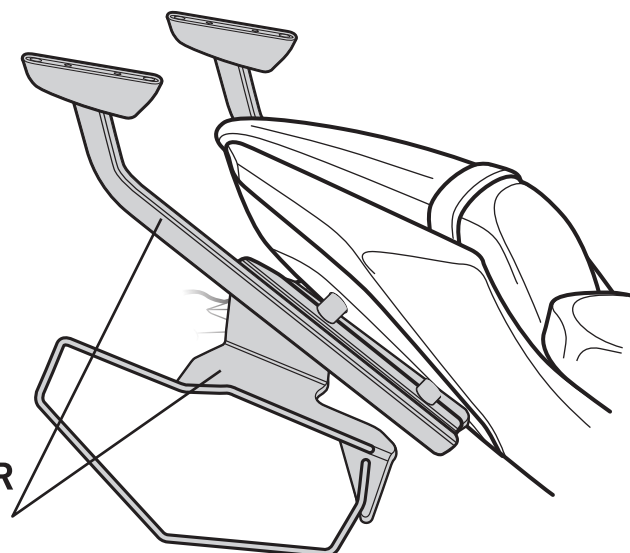
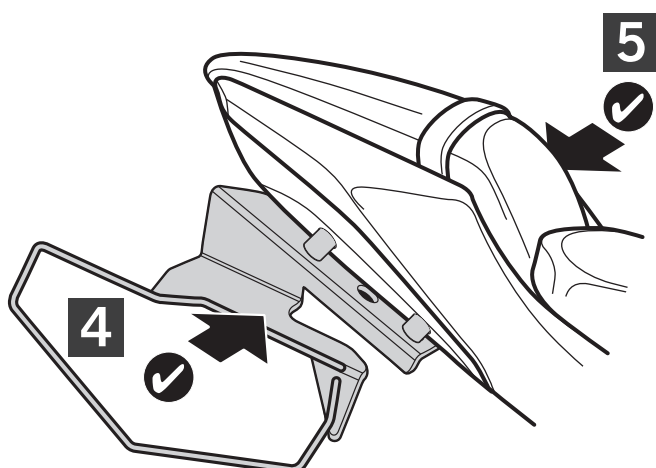
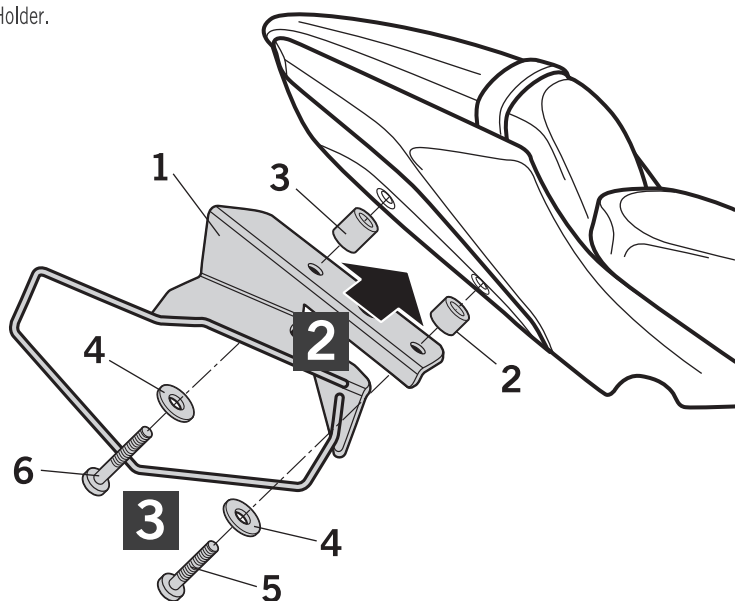
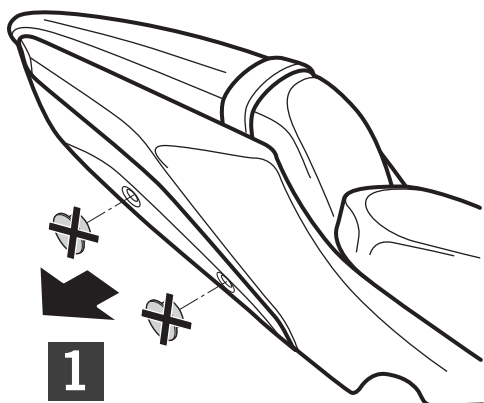
(I)

Non stringere del tutto le viti fin tanto non si è sicuri che il kit è collocato correttamente e allineato.

(F)

Ne pas serrer les vis avant d'être sûr que le KIT est correctement monté et ajusté.

ATTENTION: For a full equip assembly, mount the Top master before the Side Bag Holder.



**TOP MASTER
+
SIDE BAG
HOLDER**