

# Kofferträger / Side carrier **Lock** **it** System



**BMW R 1250 GS**  
ab Baujahr 2018  
from date of manufacture 2018

**BMW R 1200 GS LC**  
ab Baujahr 2013  
from date of manufacture 2013

**BMW R 1200 GS Adventure**  
ab Baujahr 2014  
from date of manufacture 2014

Artikel Nr.: / Item-no.:

**6506514 00 01**

**6506514 00 09**

**6506514 00 05**

Artikel Nr.: / Item-no.:

**650665 00 01**

**650665 00 09**

**650665 00 05**

Artikel Nr.: / Item-no.:

**650671 00 01** Schwarz/black

**650671 00 09** Silber/silver


**650671 00 05** Anthrazit/anthracite

 MONTAGEANLEITUNG  
 MOUNTING INSTRUCTIONS

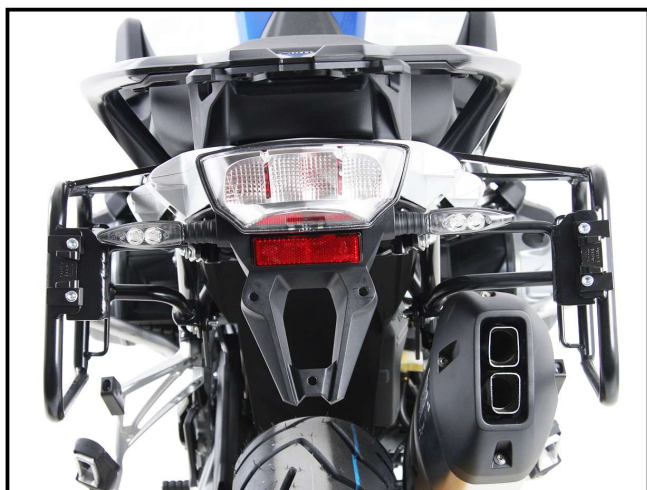


**BMW R 1250 GS**

 Baubreite des Kofferträgers 49 cm

 Width of the side carrier: 49 cm

**BMW R 1200 GS LC**



170214/12118

# Kofferträger / Side carrier



**BMW R 1250 GS**  
ab Baujahr 2018  
from date of manufacture 2018

**BMW R 1200 GS LC**  
ab Baujahr 2013  
from date of manufacture 2013

**BMW R 1200 GS Adventure**  
ab Baujahr 2014  
from date of manufacture 2014

Artikel Nr.: / Item-no.:

**6506514 00 01**

**6506514 00 09**

**6506514 00 05**

Artikel Nr.: / Item-no.:

**650665 00 01**

**650665 00 09**

**650665 00 05**

Artikel Nr.: / Item-no.:

**650671 00 01** Schwarz/black

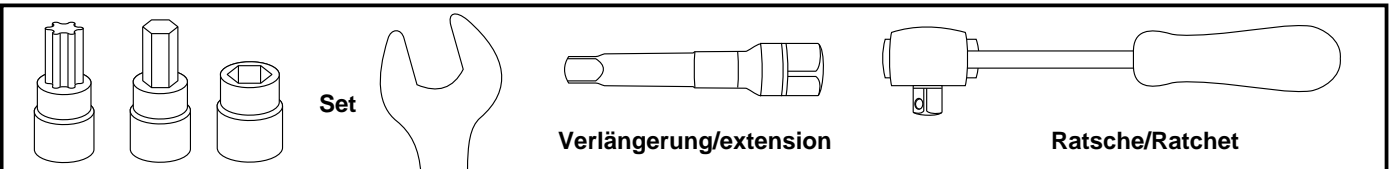
**650671 00 09** Silber/silver

**650671 00 05** Anthrazit/anthracite

**DE INHALT**  
**GB CONTENTS**

		Ausführung anthrazit anthracite finish	silber silver finish	schwarz black finish
1x Kofferträger, links	carrier, left	700008077	700008108	700008165
1x Kofferträger, rechts	carrier, right	700008078	700008109	700008166
1x Haltebügel hinten unten	adapter bow rear bottom	700008079	700008110	700008167
1x Halteadapter vorne rechts	adapter front right	700008080	700008111	700008168
1x Halteadapter vorne links	adapter front left	700008081	700008112	700008169
1x Halteadapter hinten rechts	adapter rear right	700008082	700008113	700008170
1x Halteadapter hinten links	adapter rear left	700008083	700008114	700008171
<b>1x Schraubensatz / screw kit:</b>				
2x Zylinderschraube ISK M6 x 70	allen screw M6 x 70			
4x Zylinderschraube ISK M6 x 20	allen screw M6 x 20			
4x Lock-it Systemschraube	lock it screw			
4x Lock-it Sicherungsscheibe	lock washer			
4x U-Scheibe ø6,4	washer ø6,4			
4x Selbstsichernde Mutter M6	self-lock nut M6			

**DE BENÖTIGTE WERKZEUGE**  
**GB TOOLS REQUIRED**



**DE WICHTIG**  
**GB IMPORTANT**

Die Voraussetzung für die Montage ist natürlich eine gewisse technische Erfahrung. Wenn Sie sich nicht sicher sind, wie man eine bestimmte Arbeit ausführt, sollten Sie diese Ihrer Fachwerkstatt überlassen. Ziehen sie alle zugänglichen Schrauben zuerst nur locker an. Nachdem alles montiert ist, werden die Schrauben dann auf das entsprechende Anzugsmoment festgezogen. Dadurch wird sichergestellt, dass das Produkt spannungsfrei angebaut ist. Anzugsmomente beachten! Nach der Montage alle Verschraubungen auf festen Sitz kontrollieren!

Of course, the assembly requires a certain technical experience. If you are not sure how to execute a determined action, you should ask your local distributor to do it. First, tighten all screws only loosely. After mounting all parts, the screws should be tightened to the torque specified. This guarantees, that the product is mounted without tension. Observe the tightening torques of the manufacturer! Control all screw connections after the assembling for tightness!

# Kofferträger / Side carrier



**BMW R 1250 GS**  
ab Baujahr 2018  
from date of manufacture 2018

**BMW R 1200 GS LC**  
ab Baujahr 2013  
from date of manufacture 2013

**BMW R 1200 GS Adventure**  
ab Baujahr 2014  
from date of manufacture 2014

Artikel Nr.: / Item-no.:

**6506514 00 01**

**6506514 00 09**

**6506514 00 05**

Artikel Nr.: / Item-no.:

**650665 00 01**

**650665 00 09**

**650665 00 05**

Artikel Nr.: / Item-no.:

**650671 00 01** Schwarz/black

**650671 00 09** Silber/silver

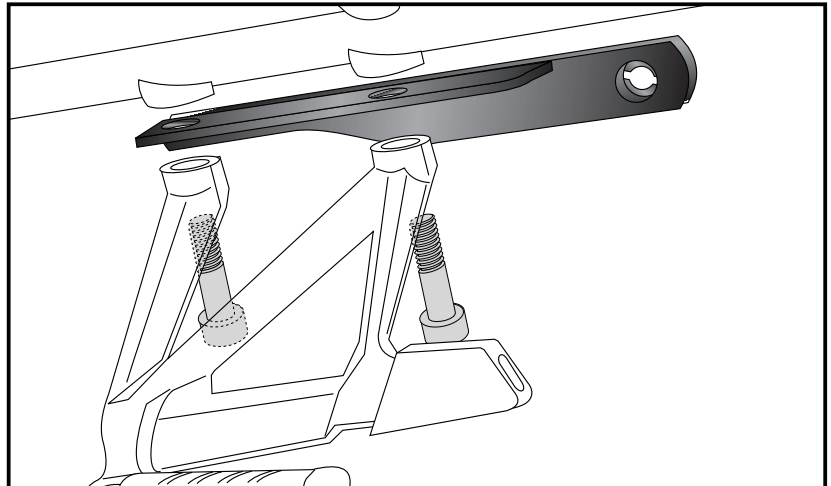
**650671 00 05** Anthrazit/anthracite

**DE MONTAGEANLEITUNG**  
**GB MOUNTING INSTRUCTIONS**

**Befestigung Halteadapter links vorne:**  
Soziusrasthalter demontieren.  
Der Halteadapter wird zwischen Rahmen und Soziusrasthalter mit den Original-Schrauben befestigt. Schrauben noch nicht ganz festziehen.

**Fastening of the adapter left front:**  
Dismantle footrest.  
The adapter will be fixed with the original screws between frame and footrest.

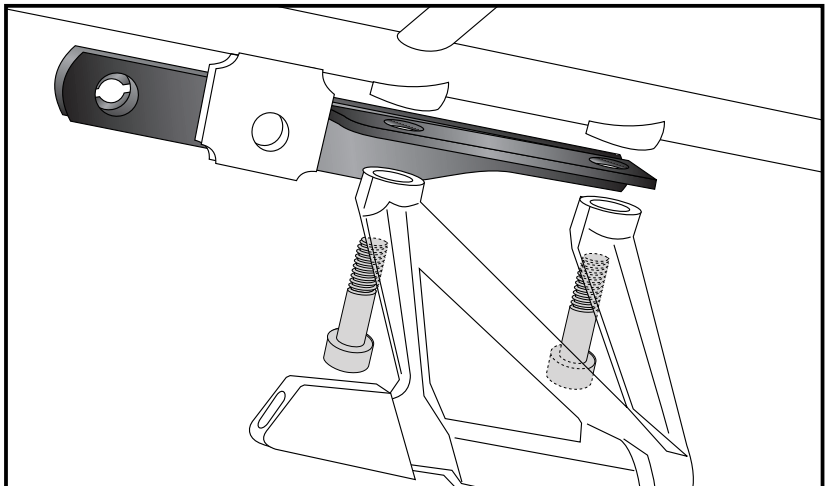
**1**



**Befestigung Halteadapter vorne rechts:**  
Auspufftopf demontieren.  
Soziusrasthalter demontieren.  
Der Halteadapter wird zwischen Rahmen und Soziusrasthalter mit den Original-Schrauben befestigt. Schrauben noch nicht ganz festziehen.

**Fastening of the adapter right front:**  
Dismantle exhaust. Dismantle footrest.  
The adapter will be fixed with the original screws between frame and footrest.

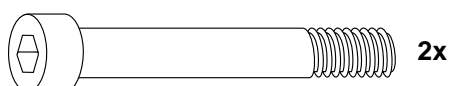
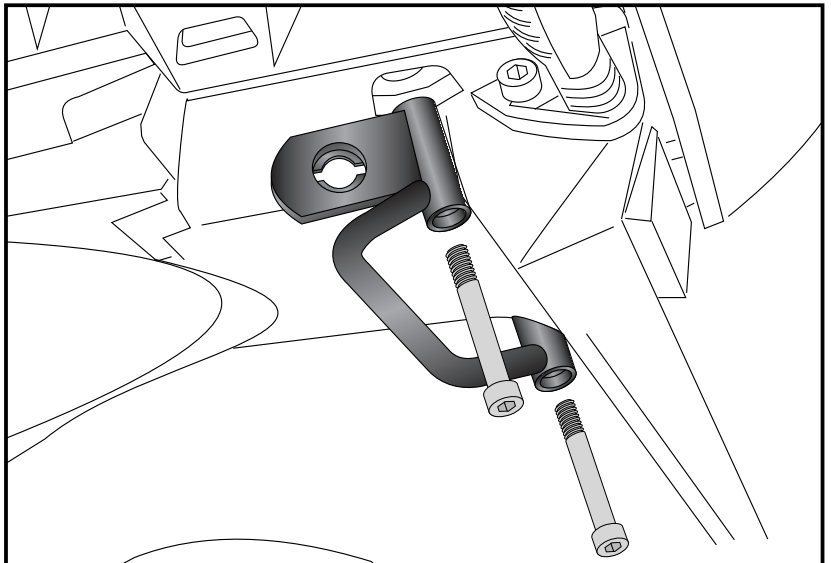
**2**



**Befestigung des Haltebügels hinten:**  
Dieser verläuft unterhalb des Heckteiles quer zur Fahrtrichtung. Die Verschraubung links und rechts des Heckteiles lösen. (Originalschrauben entfallen)  
Die Befestigung erfolgt mit den Zylinderschrauben M6x70.

**Fastening of the adapter bow rear:**  
Under the fender transversely to the driving direction. Loose the bolting of the rear cover, original screws are obsolete.  
The adapter will be fixed with the allen screws M6x70.

**3**



# Kofferträger / Side carrier



**BMW R 1250 GS**  
ab Baujahr 2018  
from date of manufacture 2018

**BMW R 1200 GS LC**  
ab Baujahr 2013  
from date of manufacture 2013

**BMW R 1200 GS Adventure**  
ab Baujahr 2014  
from date of manufacture 2014

Artikel Nr.: / Item-no.:

**6506514 00 01**

**6506514 00 09**

**6506514 00 05**

Artikel Nr.: / Item-no.:

**650665 00 01**

**650665 00 09**

**650665 00 05**

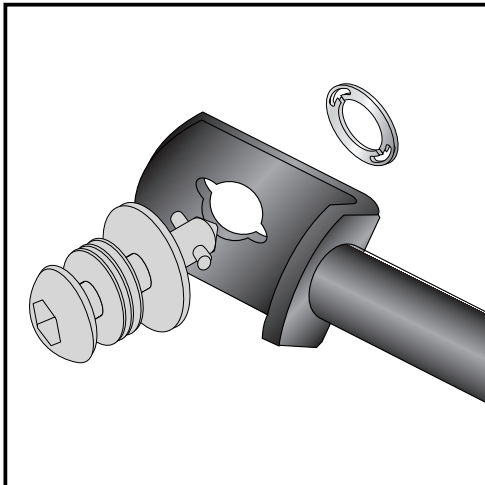
Artikel Nr.: / Item-no.:

**650671 00 01** Schwarz/black

**650671 00 09** Silber/silver

**650671 00 05** Anthrazit/anthracite

**DE MONTAGEANLEITUNG**  
**GB MOUNTING INSTRUCTIONS**

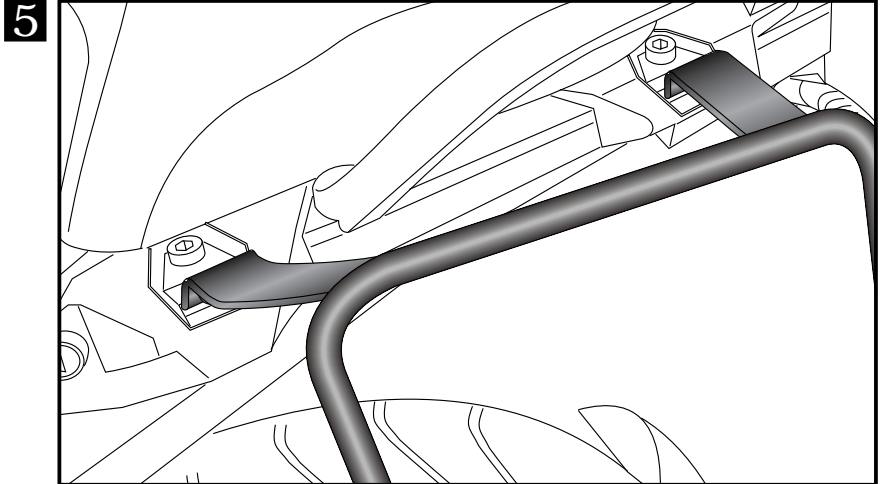


**4** Montage der Lock it System-Schrauben:  
An den Kofferträgern links / rechts werden die Lock it System-Schrauben an den Befestigungslaschen mittels der Lock-it Scheibe montiert. Die Scheiben und Lock it System-Schrauben verbleiben bei Demontage an den Befestigungspunkten der Kofferträger.

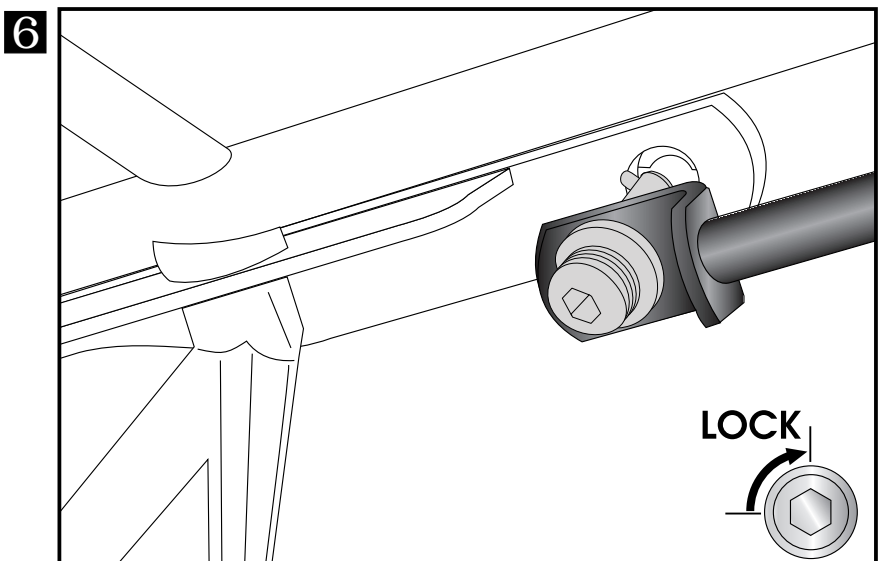
Fastening of Lock it screws:  
The Lock it screws will be fixed at the carriers brackets left and right with lock it washers. You have to do it only once - the screws and lock washers remain at the carriers.



Befestigung der Kofferträger links und rechts oben:  
Die Kofferträger seitlich in die Original-Öffnungen einhängen.  
Fastening of the carrier left + right top:  
Hang in the side carriers sideways into the original openings.



Befestigung der Kofferträger links und rechts vorne:  
Mit den Lock-it Systemschrauben an dem vorderen Halteadapter befestigen.  
Fastening of the carrier left + right front:  
The carriers will now be fixed to the adapter with Lock it -screws



**Lock it System-Schrauben nicht überdrehen ! Langsam drehen (Viertelumdrehung) bis die Schraube fühlbar einrastet und am Anschlag anliegt.**  
**Don't overturn the Lock it screw ! Rotate slowly one quarter of a turn until screw engages.**

# Kofferträger / Side carrier



**BMW R 1250 GS**  
ab Baujahr 2018  
from date of manufacture 2018

**BMW R 1200 GS LC**  
ab Baujahr 2013  
from date of manufacture 2013

**BMW R 1200 GS Adventure**  
ab Baujahr 2014  
from date of manufacture 2014

Artikel Nr.: / Item-no.:

**6506514 00 01**

**6506514 00 09**

**6506514 00 05**

Artikel Nr.: / Item-no.:

**650665 00 01**

**650665 00 09**

**650665 00 05**

Artikel Nr.: / Item-no.:

**650671 00 01** Schwarz/black

**650671 00 09** Silber/silver

**650671 00 05** Anthrazit/anthracite

**DE MONTAGEANLEITUNG**  
**GB MOUNTING INSTRUCTIONS**

**Befestigung der Halteadapter hinten links und rechts:**

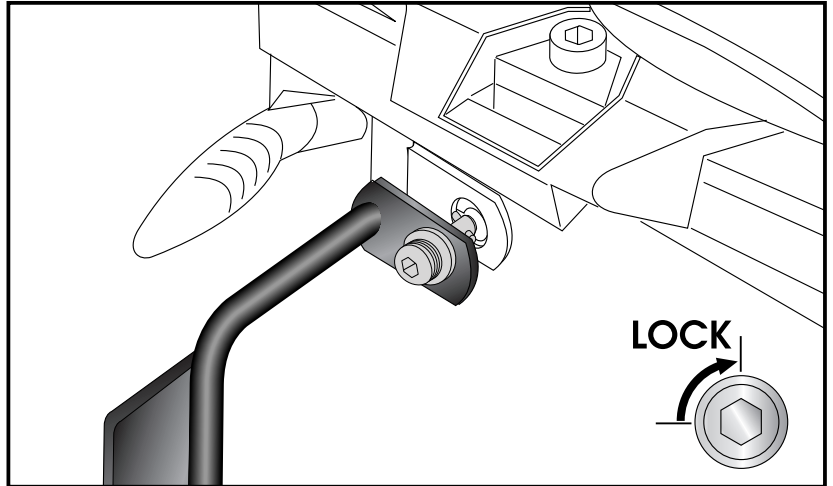
Zuerst mit der Lock-it Systemschraube an dem hinteren Haltebügel befestigen.

**Fastening of the adapter left + right rear:**  
The adapters will be fixed to the adapter bow with Lock it -screws first.

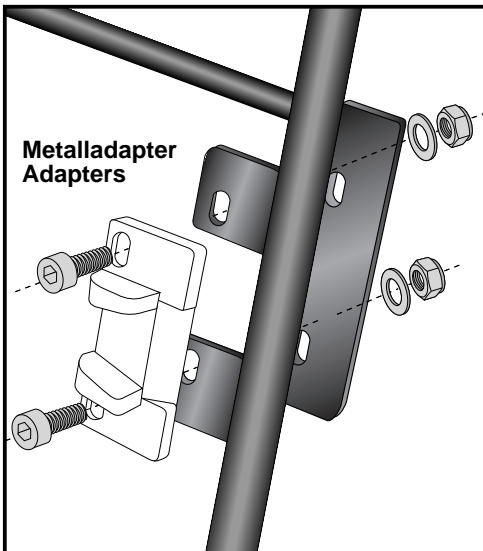
**Lock it System-Schrauben nicht überdrehen ! Langsam drehen (Viertelumdrehung) bis die Schraube fühlbar einrastet und am Anschlag anliegt.**

**Don't overturn the Lock it screw ! Rotate slowly one quarter of a turn until screw engages.**

**7**



**DE HINWEISE ZUR KOFFERMONTAGE**  
**GB HINT: ASSEMBLING SIDE CASES**



**Montage des Metalladapters zum Einhängen des Kofferhalteschlusses**

**Die Metalladapter liegen den Koffern bei, nicht diesem Kofferträgerset. Die notwendigen Schrauben zur Montage der Metalladapter am Kofferträger sind beigelegt (Zylinderschraube M6 x 20, U-Scheiben ø6,4, selbstsichernde Muttern M6).**

**Fastening of adapter to hook in the fixing lock**

**The adapters are enclosed with the side cases. They are not included in the side carrier set. The necessary screws for mounting the metal adapter on the carrier are part of this set. (Allen screw M6 x 20, washer ø6,4 and self lock nut M6).**



**! DE ACHTUNG**  
**GB CAUTION**

**Nach der Montage alle Verschraubungen auf festen Sitz kontrollieren ! Abgebaute Teile wieder montieren. Bitte beachten Sie unsere beigelegten Serviceinformationen.**  
**Control all screw connections after the assembling for tightness! Reassemble the dismantled parts. Please notice our enclosed service information.**

# Kofferträger / Side carrier



**BMW R 1250 GS**  
ab Baujahr 2018  
from date of manufacture 2018

**BMW R 1200 GS LC**  
ab Baujahr 2013  
from date of manufacture 2013

**BMW R 1200 GS Adventure**  
ab Baujahr 2014  
from date of manufacture 2014

Artikel Nr.: / Item-no.:

**6506514 00 01**

**6506514 00 09**

**6506514 00 05**

Artikel Nr.: / Item-no.:

**650665 00 01**

**650665 00 09**

**650665 00 05**

Artikel Nr.: / Item-no.:

**650671 00 01** Schwarz/black

**650671 00 09** Silber/silver

**650671 00 05** Anthrazit/anthracite



## Hitzeschutz

Bauartbedingt kann bei längeren Vollgasfahrten eine Beschädigung der Koffer durch Hitzeinwirkung eintreten.

Hier schafft das optional unter der Bestell-Nummer: 420.665-04 erhältliche Hitzeschutzblech wirksame Abhilfe. Wir empfehlen das Hitzeschutzblech insbesondere zur Verwendung mit unseren Gobi und Junior Koffern.

## Heat shield

Due to the design a damage ( influence of heat) can occur to the case. Here's our heat shield creates an effective remedy. We recommend this separately sold heat shield in particular for use our Gobi and junior suitcases - item-no: 420.665-04.

## Diebstahlschutz / Anti-theft-device

Die optional unter der Bestell-Nummer: 151050 erhältlichen abschließbaren Lock it System-Schrauben stellen einen wirksamen Diebstahlschutz des Kofferträgers dar. Es wird empfohlen, pro Seite eine normale Lock it System-Schraube durch diese abschließbare Schraube zu ersetzen.

The Lock it system locking screws, optionally available under item no. 151050, provide effective theft protection of the rear carrier. It is recommended to use one on each side of the side-carrier, instead of the ordinary lock-it screw, for theft protection.

## Als weiteres Zubehör lieferbar / Also available:

- C-Bow Halter / C-Bow holder
- Alurack
- Easyrack
- Minirack
- Motorschutzbügel, schwarz / Engine guard, black
- Tankschutzbügel, schwarz / Tank guard, black
- Motorschutzplatte / Skid plate
- Griffschutz / Handle protection
- Lampenschutzgitter / Headlight grilles
- Tankring
- Seitenständerplatte/Side stand enlargement

Für die jeweilige Artikelnummer siehe Katalog oder im Web. For individual article numbers see catalogue or on the web

Weiteres Zubehör auf unsere Homepage. More accessories: see our homepage.



**Hepco & Becker GmbH**  
An der Steinmauer 6  
D-66955 Pirmasens  
Germany

**Tel.: +49 (0)6331 - 1453 - 100**  
**Fax: +49 (0)6331 - 1453 - 120**  
**eMail: [vertrieb@hepco-becker.de](mailto:vertrieb@hepco-becker.de)**  
**[www.hepco-becker.de](http://www.hepco-becker.de)**