

GEPÄCKBRÜCKE / REAR RACK

Rohrausführung - Tube type

MOTO GUZZI V7 Special / Stone / Stone Centenario
(2021-)

Art.Nr./Item-no.:

Art.Nr./Item-no.:

654556 01 01 schwarz/black 654556 01 02 chrom/chrome



Inhalt

1x 700011601 Rohrgepäckbrücke schwarz
ODER

1x 700011602 Rohrgepäckbrücke chrom

1x 700011603 Schraubensatz:

- 2 Zylinderschraube M6x30
- 2 Zylinderschraube M8x35
- 2 U-Scheibe Ø8,4
- 2 Tensilockmutter M8

Content

1x 700011601 Rear rack tube type black
OR

1x 700011602 Rear rack tube type chrome

1x 700011602 Screw kit:

- 2 Allen screw M6x30
- 2 Allen screw M8x35
- 2 Washer Ø8,4
- 2 Tensilock nut M8

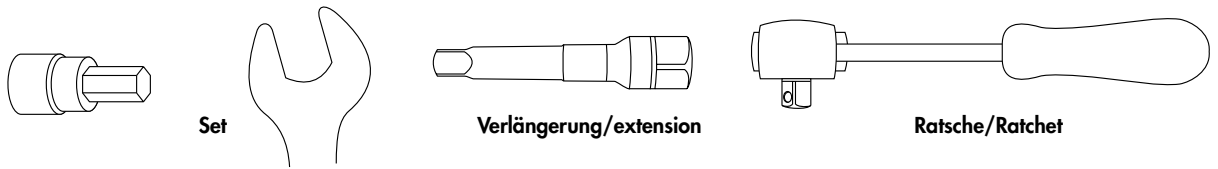


Kombinierbar mit / can be combined with
C-Bow Halter / C-Bow holder

Kombinierbar mit / can be combined with
Koffertträger/Side carrier



Benötigte Werkzeuge / Required tools



Wichtig / Important:

Beachten Sie die in Ihrem Land geltenden Zulassungsbestimmungen.
Für den Bereich der BRD gilt: Ein Eintrag in die Fahrzeugpapiere ist nicht erforderlich.

Wir empfehlen, die Montage in einer Fachwerkstatt durchführen zu lassen. Bei der Montage, alle zugänglichen Schrauben vorerst nur locker andrehen, sodass eine spannungsfreie Montage gewährleistet wird. Beim Anziehen der Schrauben, Anzugsmomente beachten.

We recommend having the installation carried out in a professional workshop. During installation, tighten all accessible screws loosely at first to ensure tension-free installation. When tightening the screws, observe the tightening torques.

Vorbereitende Maßnahmen / Preparatory actions

Rechts und links jeweils die hintere Schraube des Soziushaltegriffes sowie die obere Schraube am Federbein entfernen.
Alle Schrauben sowie der Soziushaltegriff entfallen.
Remove the rear screw of the pillion grip on the right and left and the upper screw on the shock absorber.
All screws and the pillion grip are obsolete.

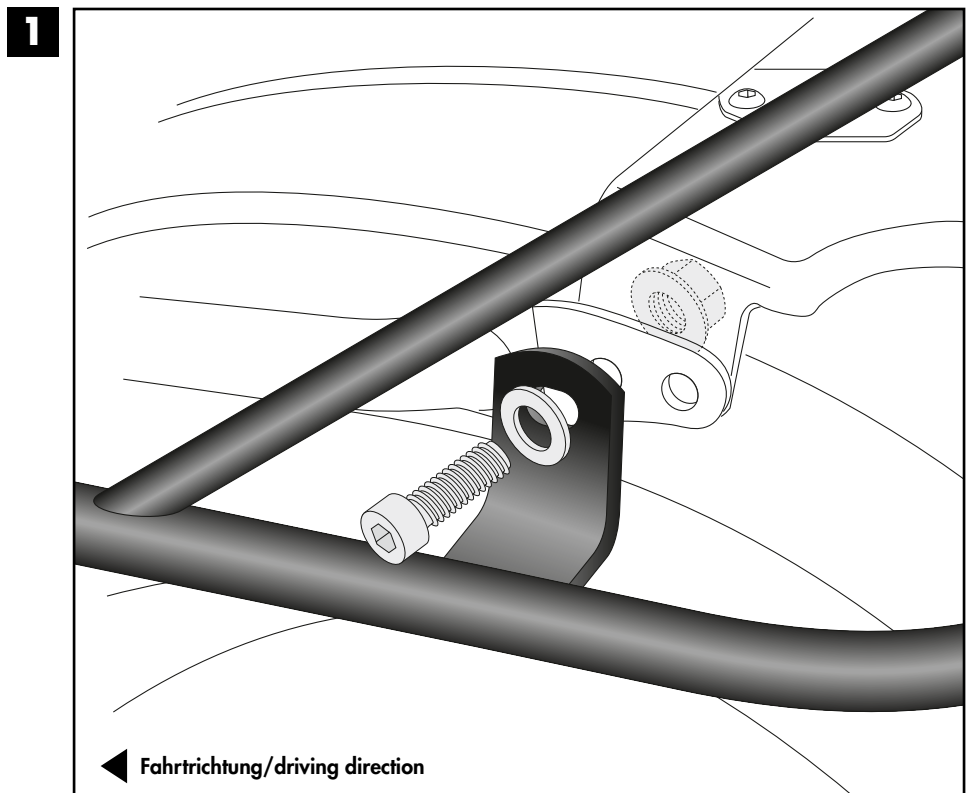
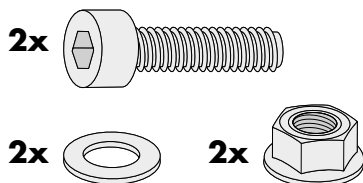
Montageanleitung / Installation instruction

Montage der Brücke hinten rechts/links:

Mit den Zylinderschrauben M8x35,
U- Scheiben Ø8,4 sowie Tensilock-
muttern M8.

Fastening of the rack rear right/left:

With allen screws M8x35, washers
Ø8,4 and tensilock nuts M8.



Montageanleitung / Installation Instruction

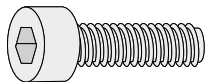
Montage der Brücke vorne rechts/links:

Am Federbein mit den Zylinder-
schrauben M6x30.

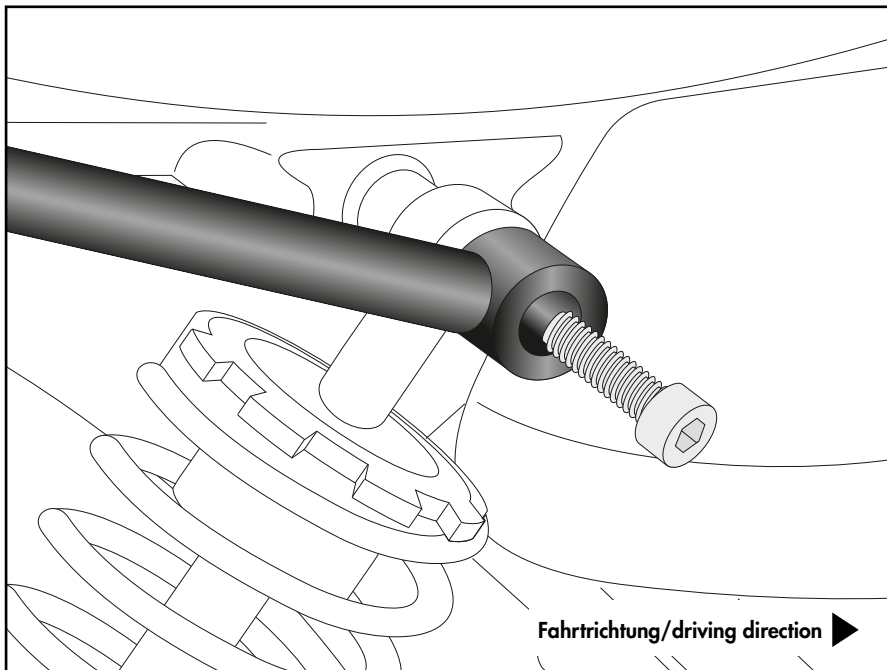
Fastening of the rack front right/left:

At the suspension strut with the allen
screws M6x30.

2x



2



Achtung / Attention:

Nach der Montage alle Verschraubungen auf festen Sitz kontrollieren! Abgebaute Teile wieder montieren.
Bitte beachten Sie unsere beigefügten Serviceinformationen.

Control all screw connections after the assembling for tightness! Reassemble the dismantled parts. Please notice
our enclosed service information.

Weiteres Zubehör für dieses Modell auf www.hepco-becker.de / More accessories for this model see www.hepco-becker.de

HEPCO&BECKER GmbH | An der Steinmauer 6 | 66955 Pirmasens | Germany | Tel. +49 6331 1453100 | Fax: +49 6331 1453 120 | Mail: vertrieb@hepco-becker.de