

Kofferträger / Side carrier, festverschraubt / firmly bolted

Honda CRF 1100 L Africa Twin Adventure Sports

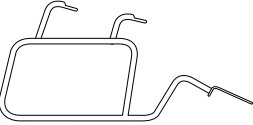

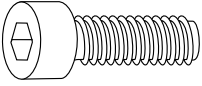
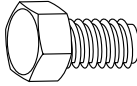
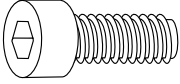

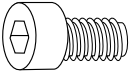


ab Baujahr 2020 / from date of manufacture 2020

Artikel Nr.: / Item-no.:

6539522 00 01 schwarz/black



DE INHALT
GB CONTENT

	1x 700010844 1x 700010845	Kofferträger links - Carrier left Kofferträger rechts - Carrier right
	1x 700010846	Verbindungsbugel - Bracing bow
	1x 700010847	Schraubensatz - Screw kit:
	4x Zylinderschraube M8x35 4x Allen screw M8x35	 4x Sechskantschraube M6x16 4x Hexagon screw M6x16
	2x Zylinderschraube M8x30 2x Allen screw M8x30	 4x Selbstsichernde Mutter M6 4x Self lock nut M6
	6x Zylinderschraube M6x16 6x Allen screw M6x16	 10x U-Scheibe Ø6,4 10x Washer Ø6,4
	4x Aludistanz Ø20xØ9x18 schwarz 4x Alu spacer Ø20xØ9x18 black	 6x U-Scheibe Ø8,4 6x Washer Ø8,4



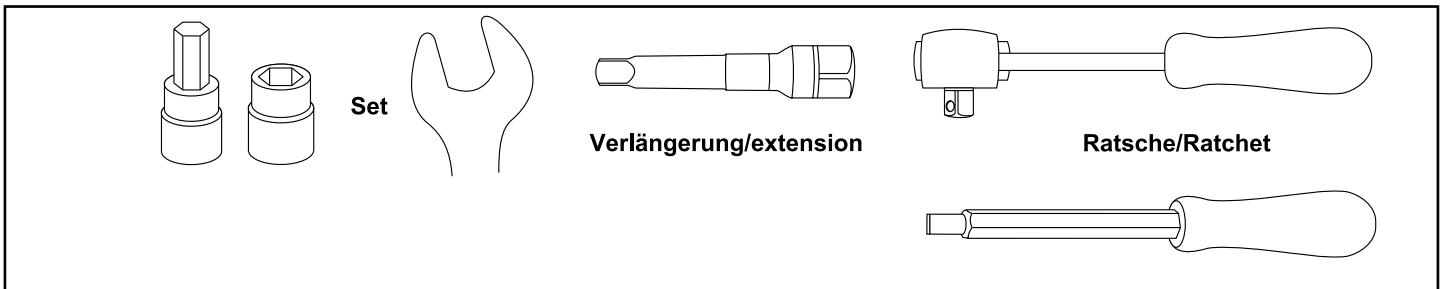
200220

DE WICHTIG
GB IMPORTANT

Die Voraussetzung für die Montage ist natürlich eine gewisse technische Erfahrung. Wenn Sie sich nicht sicher sind, wie man eine bestimmte Arbeit ausführt, sollten Sie diese Ihrer Fachwerkstatt überlassen.
Ziehen sie alle zugänglichen Schrauben zuerst nur locker an. Nachdem alles montiert ist, werden die Schrauben dann auf das entsprechende Anzugsmoment festgezogen. Dadurch wird sichergestellt, dass das Produkt spannungsfrei angebaut ist. Anzugsmomente beachten! Nach der Montage alle Verschraubungen auf festen Sitz kontrollieren!

Of course, the assembly requires a certain technical experience. If you are not sure how to execute a determined action, you should ask your local distributor to do it. First, tighten all screws only loosely. After mounting all parts, the screws should be tightened to the torque specified. This guarantees, that the product is mounted without tension. Observe the tightening torques of the manufacturer! Control all screw connections after the assembling for tightness!

DE BENÖTIGTE WERKZEUGE
GB TOOLS REQUIRED



DE VORBEREITUNG
GB PREPARING

Rechts und links aus den Vertiefungen jeweils die Kunststoff-Pins aus den Gewinden entfernen, die Schrauben der Soziusfußrastenhalterung links sowie das Schutzblech der rechten Fußrastenhalterung entfernen, Schrauben, Pins und Schutzblech entfallen. Alle VA Schrauben vor dem Verbau einfetten.

Remove the plastic pins from the threads on the right and left side of the recesses, remove the screws of the pillion footrest holder on the left and the protection plate of the right footrest holder. Screws, pins and protection plate are not required. Grease VA-Screws.

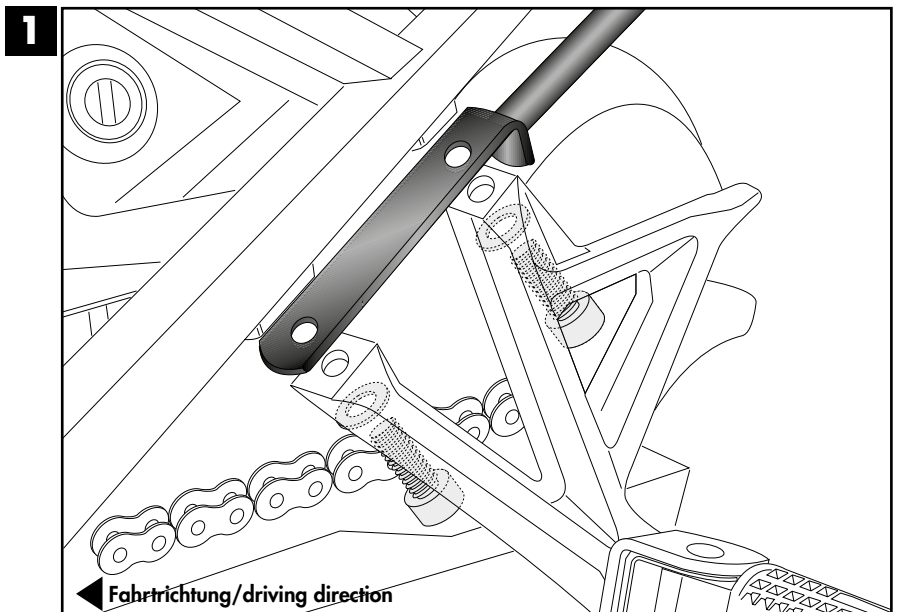
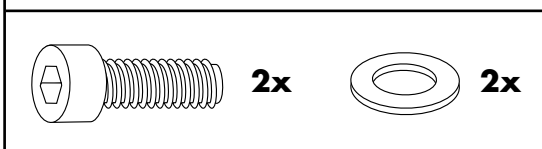
DE MONTAGEANLEITUNG
GB MOUNTING INSTRUCTIONS

Montage Träger links vorne:

Zwischen Soziusfußrastenhalterung und Rahmen mit den Zylinderschrauben M8x30 sowie U-Scheiben Ø8,4.

Fastening of the carrier left front:

Between frame and pillion footrest holder with allen screws M8x30 and washers Ø8,4.

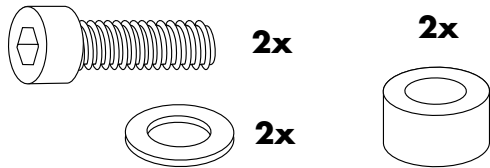


Montage Träger links hinten:

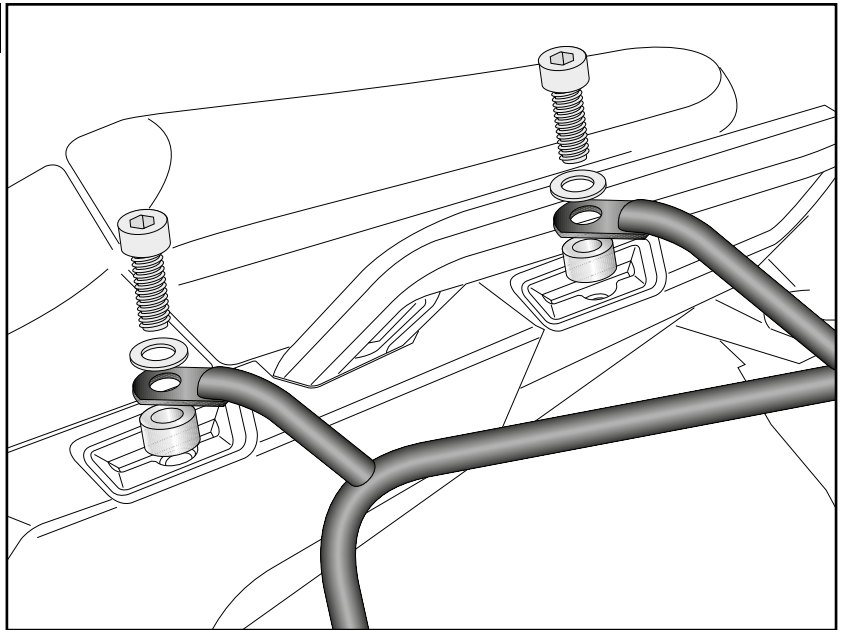
An den nun freien Gewinden mit den Zylinderschrauben M8x35 sowie U- Scheiben Ø8,4.
Zwischen Lasche und Rahmen die Alu-
distanzen Ø20xØ9x18 fügen.

Fastening of the carrier left rear:

At the now free threads with the allen
screws M8x35 and washers Ø8.4.
Insert the alu spacers Ø20xØ9x18
between carrier and frame.



2



Montage Träger rechts vorne:

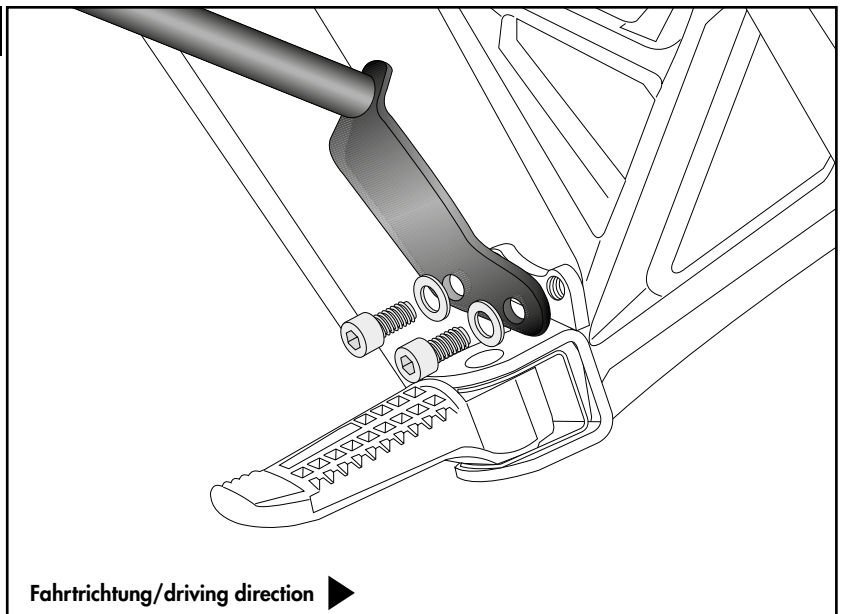
An den nun freien Gewindebohrungen
mit den Zylinderschrauben M6x16 sowie
U-Scheiben Ø6,4.

Fastening of the carrier right front:

At the now free threads with the allen
screws M6x16 and washer Ø6,4.



3

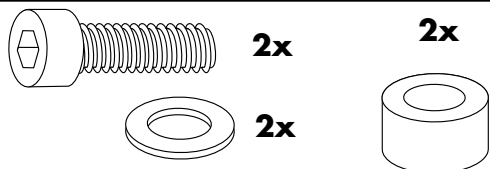


Montage Träger rechts hinten:

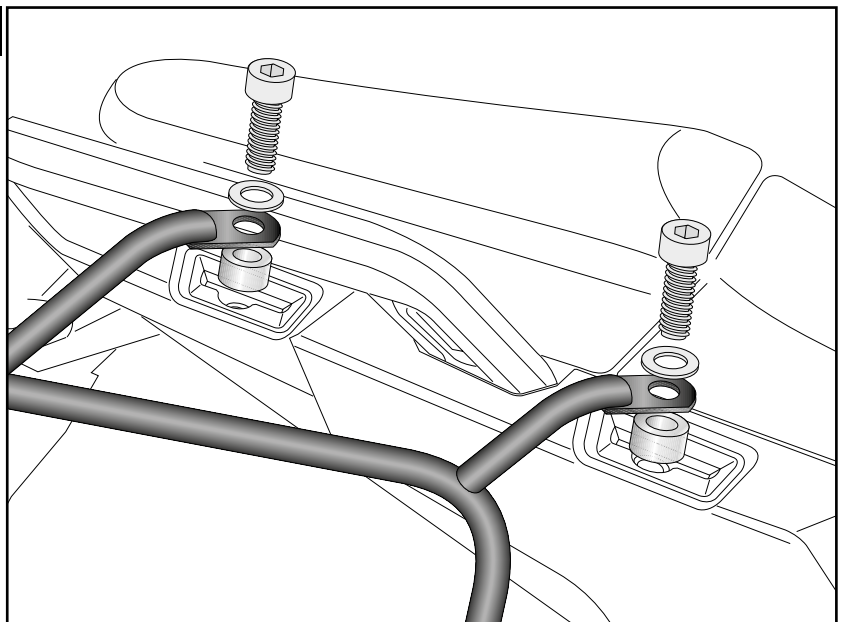
An den nun freien Gewinden mit den
Zylinderschrauben M8x35 sowie
U- Scheiben Ø8,4.
Zwischen Lasche und Rahmen die Alu-
distanzen Ø20xØ9x18 fügen.

Fastening of the carrier right rear:

At the now free threads with the allen
screws M8x35 and washers Ø8.4.
Insert the alu spacers Ø20xØ9x18
between carrier and frame.



4



Montage Verbindungsbügel rechts/links:

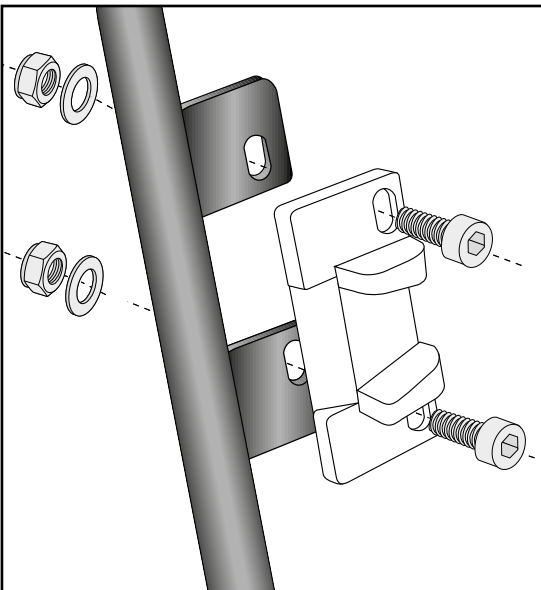
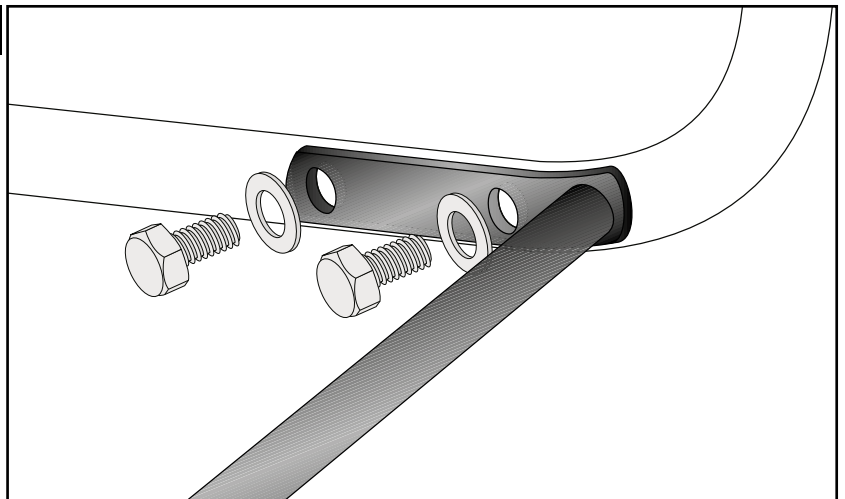
Die Montage erfolgt zwischen den Trägern mit den Sechskantschrauben M6x16 sowie U-Scheiben Ø6,4.

Fastening of the bracing bow right/left:

Between the carriers with hexagon screws M6x16 and washers Ø6,4.



5



6

Montage Metalladapter zum Einhaken des Kofferhalteschlosses:

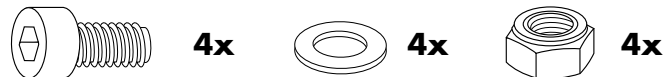
Die Adapter werden mit den Zylinderschrauben M6x16, U-Scheiben ø6,4 und selbstsichernde Muttern M6 am Kofferträger verschraubt. Die Adapter müssen auf die Kofferschlösser ausgerichtet werden.

Die Metalladapter liegen den Koffern bei.

Fastening of adapter to hook in the fixing lock:

To mount the metal adapter on the carrier use allen screws M6x16, washers ø6,4 and self lock nuts M6.

The adapters are enclosed with the side cases.



Nach der Montage alle Verschraubungen auf festen Sitz kontrollieren ! Abgebaute Teile wieder montieren. Bitte beachten Sie unsere beigelegten Serviceinformationen.

Control all screw connections after the assembling for tightness! Reassemble the dismantled parts. Please notice our enclosed service information.

Als weiteres Zubehör lieferbar:/ Also available:

6629522 01 01 Easyrack
6559522 01 01 Alurack
5019522 00 01/22 Motorschutzbügel / Engine guard
5029522 00 01/22 Tankschutzbügel / Tank guard
5069522 00 01 Tankring
5059522 00 01 Hauptständer / Center stand
42119522 00 91 Seitenständerplatte / Side stand enlargement

Weiteres Zubehör auf unsere Homepage. More accessories: see our homepage.



Hepco & Becker GmbH
An der Steinmauer 6
D-66955 Pirmasens
Germany

Tel.: +49 (0)6331 - 1453 - 100
Fax: +49 (0)6331 - 1453 - 120
eMail: vertrieb@hepco-becker.de
www.hepco-becker.de