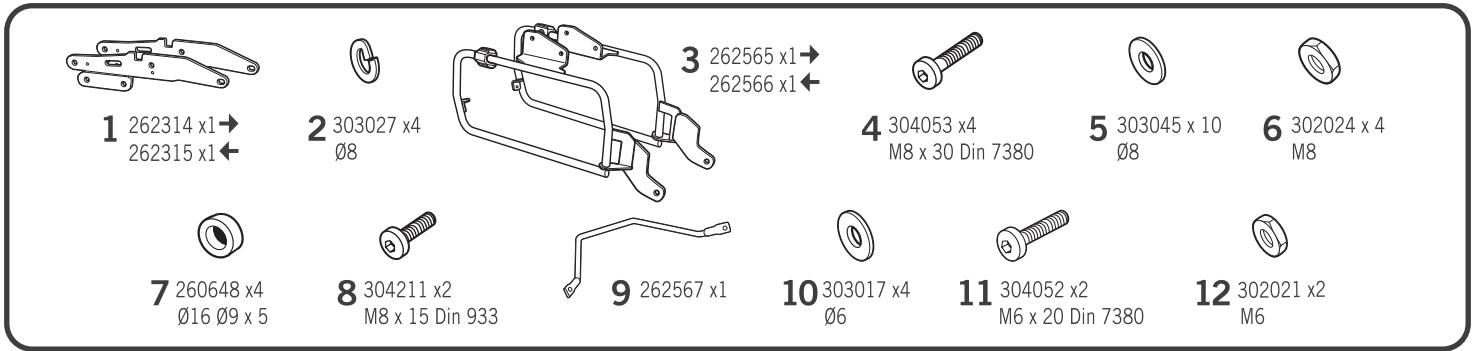


SHAD

YAMAHA MT09 TRACER '18-'20 YOTR984P



⚠ WARNING!

GB Do not fully tighten the screws until it is ensured that the KIT is correctly attached and aligned.

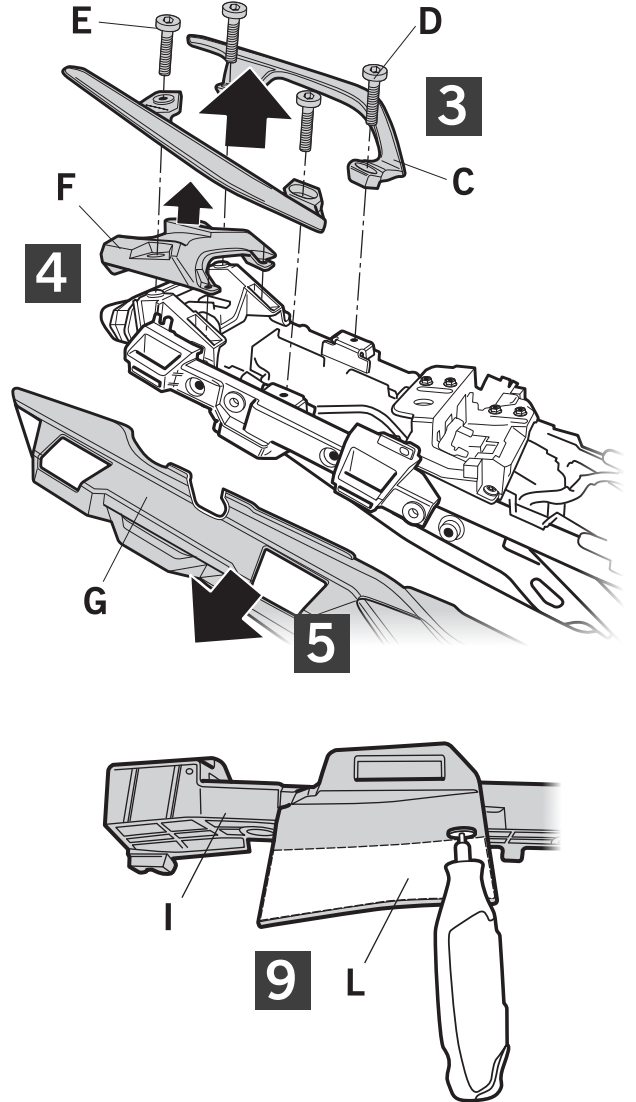
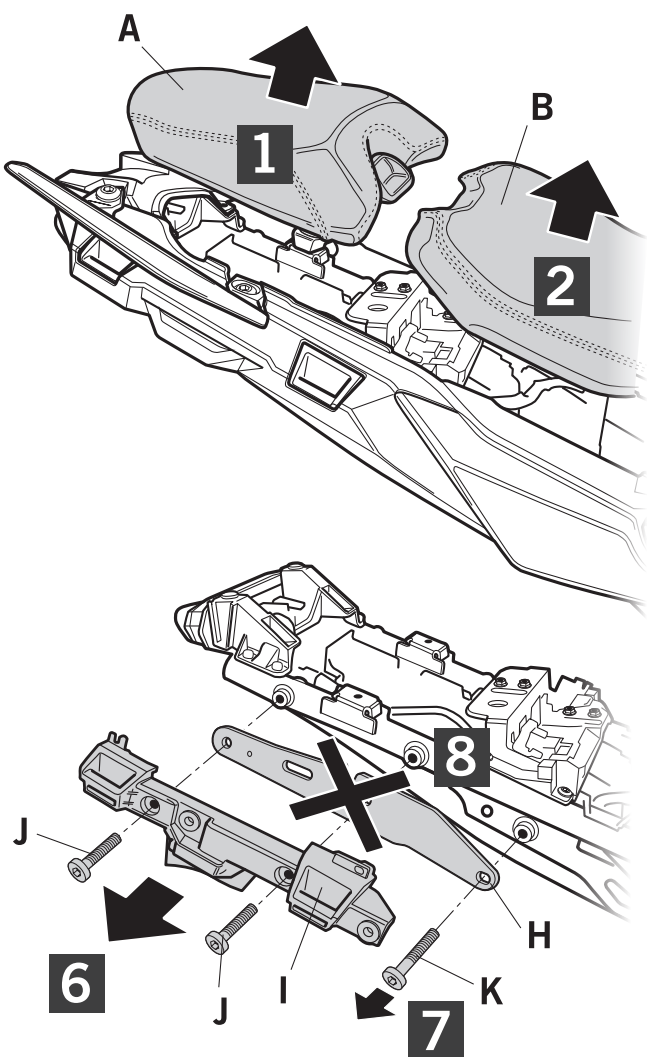
E No apretar los tornillos del todo hasta asegurarse que el KIT está correctamente colocado y alineado.

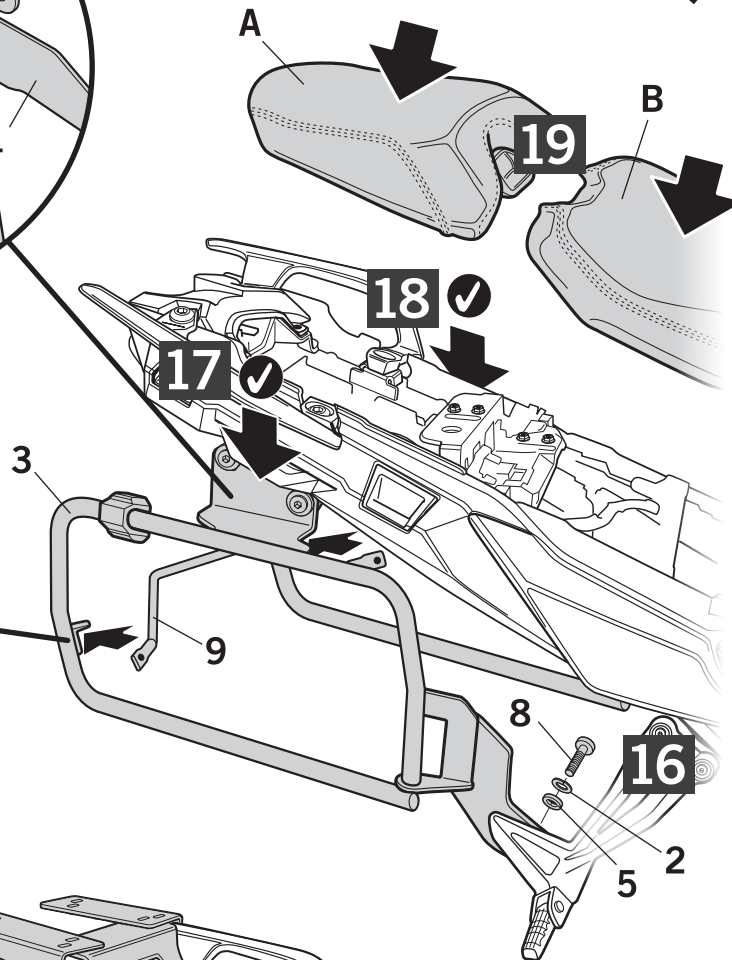
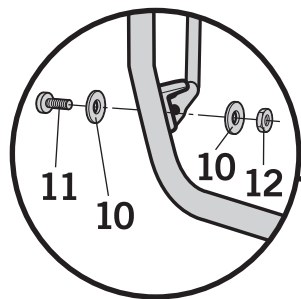
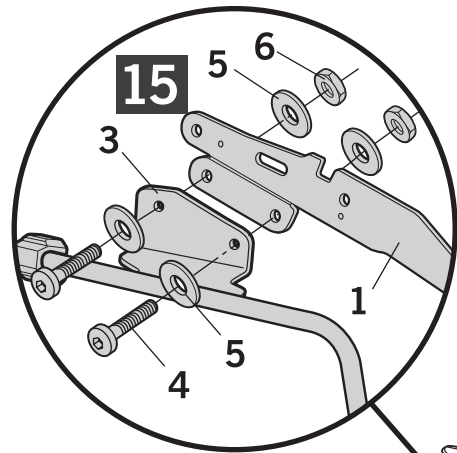
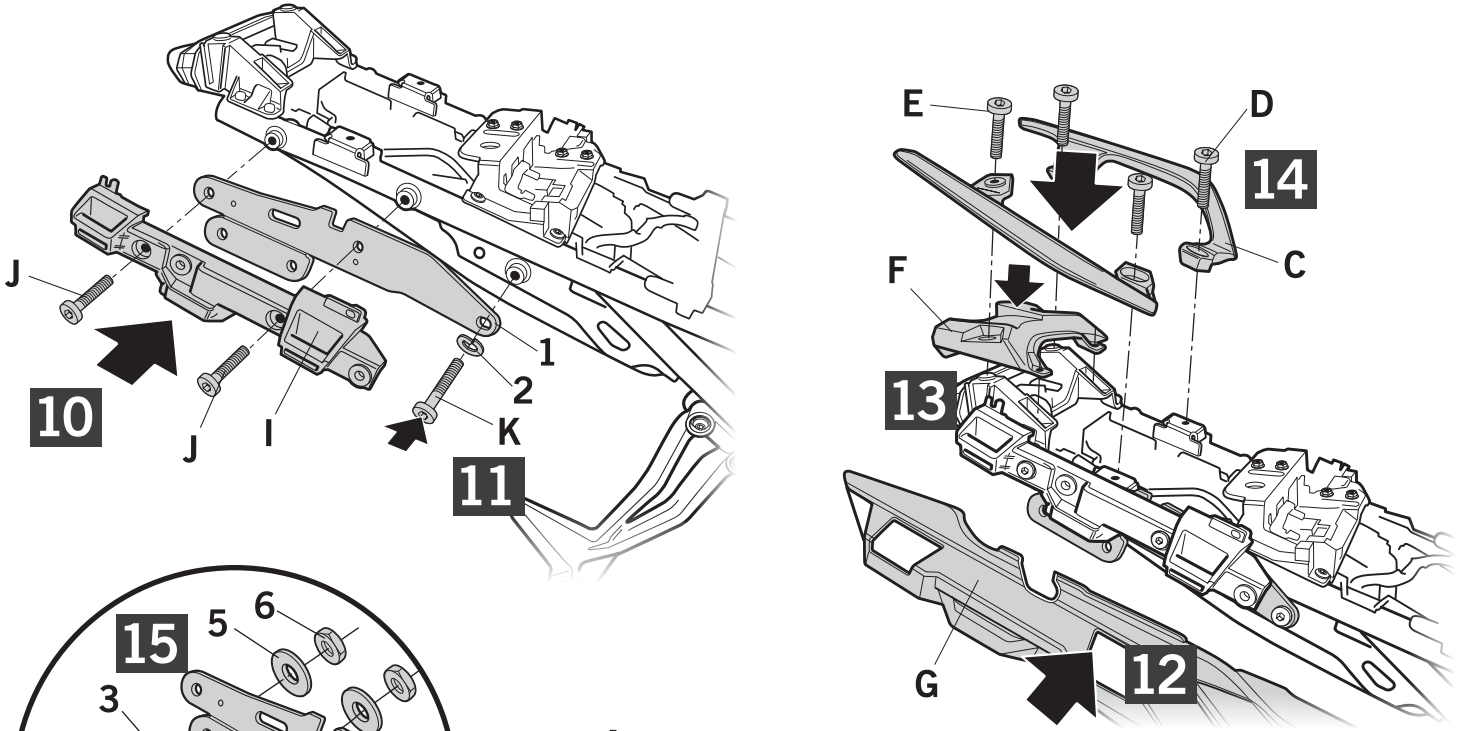
D Ziehen Sie die Schrauben nicht ganz fest, bevor Sie sich nicht vergewissert haben, daß der Bausatz korrekt eingestellt und ausgerichtet ist.

I Non stringere del tutto le viti fin tanto non si è sicuri che il kit è collocato correttamente e allineato.

F Ne pas serrer les vis avant d'être sûr que le KIT soit correctement positionné et ajusté.

ATTENTION: For a full equip assembly, mount the 3P system, 4P system or side bag later the top master.





TOP MASTER
+
4P SYSTEM

