

Sicherheitshinweise

Wichtige Hinweise betreffend der Sicherheit werden in dieser Anleitung wie folgt dargestellt:

▲ Dieses Symbol bedeutet: Achtung, Ihre Sicherheit ist gefährdet!

⚠️ WARNUNG

Werden Hinweise, die mit WARNUNG bezeichnet sind, nicht befolgt, kann dies zu ernstesten Verletzungen von Personen führen, die an dem Dämpfer arbeiten, diesen benutzen oder nur daneben stehen.

VORSICHT

Weist auf Punkte hin, die beachtet werden müssen, um Beschädigung des Lenkungsdämpfers zu vermeiden.

BEACHTEN

Weist auf Informationen hin, die wichtig sind in Bezug auf Vorgänge.

Bevor Sie beginnen

⚠️ WARNUNG

1. Durch Anbau eines Lenkungsdämpfers, der nicht vom Fahrzeughersteller geprüft ist, kann sich das Fahrverhalten Ihres Motorrads verändern.

Die ÖHLINS Racing AB kann nicht für persönliche Verletzungen oder Beschädigungen, die nach dem Einbau der Teile entstehen, verantwortlich gemacht werden. Kontaktieren Sie Ihren Händler oder geeignete Personen um Hilfe.

Die ÖHLINS Racing AB kann nicht für irgendwelche Beschädigungen am Fahrzeug oder persönliche Verletzungen, die nach dem Einbau der Teile entstehen, verantwortlich gemacht werden, falls die Anleitungen für Einbau und Wartung nicht genau befolgt werden.

Des Weiteren erlischt auch jegliche Garantie, wenn die Anleitung nicht befolgt wird.

2. Bitte lesen Sie diese Anleitung und versichern Sie sich, dass Sie alles verstanden haben, bevor Sie mit den Arbeiten beginnen.

Falls Sie irgendwelche Fragen zum Anbau des Lenkungsdämpfers haben, wenden Sie sich bitte an Ihren ÖHLINS-Händler oder einen qualifizierten Mechaniker.

3. Beim Einbau des ÖHLINS-Lenkungsdämpfers müssen auch die Hinweise im Bedienungshandbuch des Motorradherstellers beachtet werden.

Kit-Inhalt

Bevor Sie mit dem Anbau des Lenkungsdämpfers beginnen, überprüfen Sie den Inhalt des Kits anhand der Stückliste. Sollte der Kit nicht vollständig sein, setzen Sie sich mit Ihrem Händler in Verbindung.

BEACHTEN

Während des Transports und der Lagerung, speziell bei hohen Umgebungstemperaturen, kann Öl und Fett, das für die Montage des Dämpfers verwendet wurde, in geringen Mengen austreten und am verwendeten Verpackungsmaterial sichtbar werden. Dies ist nicht ungewöhnlich und hat keinen Einfluss auf die Funktion des Dämpfers.

ÖHLINS-Produkte werden kontinuierlich verbessert und weiterentwickelt. Diese Anleitung wurde mit den neuesten verfügbaren Informationen zur Zeit der Drucklegung erstellt, trotzdem kann es vorkommen, dass sich geringe Differenzen zwischen Ihrem Lenkungsdämpfer und der Anleitung ergeben.

Bitte wenden Sie sich an Ihren ÖHLINS-Händler, wenn Sie Fragen zum Inhalt dieser Anleitung haben.

ÖHLINS-Lenkungsdämpfer R&T

Ihr ÖHLINS-Lenkungsdämpfer hat folgende Einstellmöglichkeiten:

Das Einstellrad hat 16 unterschiedliche Positionen. Diese Klicks werden von hart nach soft gezählt.

BEACHTEN

Bei Auslieferung ist der ÖHLINS-Lenkungsdämpfer auf die empfohlene Grundeinstellung für das jeweilige Modell eingestellt. Wenn diese Einstellung verändert wurde, kontrollieren Sie wie folgt:

Das Einstellrad hat ein Rechtsgewinde. Wenn Sie das Einstellrad im Uhrzeigersinn ganz zudrehen (Position Null), ist die maximale Dämpfung erreicht. Drehen Sie dann im Gegenuhrzeigersinn auf und zählen Sie die Klicks bis zur empfohlenen Grundeinstellung. Die Einstellwerte für Ihr Federbein finden Sie in dieser Anleitung unter Einstellung.

ACHTUNG

Den Einsteller keinesfalls zu fest zudrehen, da sonst wichtige Dichtflächen im Inneren des Einstellers beschädigt werden.

BEACHTEN

Bitte bewahren Sie das Original Ihrer Rechnung gut auf (am besten bei Ihren Fahrzeugunterlagen) und geben Sie diese bei einem Verkauf des Teils auch an den Käufer weiter. Nur mit dieser Originalrechnung können wir ihm für die Eintragung in seinen Fahrzeugbrief ein TÜV-Gutachten kostenlos zukommen lassen.

Einbauanleitung

1

Bocken Sie das Motorrad auf. Stellen Sie sicher, dass das Motorrad gut gesichert ist und nicht umfallen kann.

⚠️ WARNUNG

1. Es wird dringend empfohlen, dass der Lenkungsdämpfer durch Ihren ÖHLINS-Händler oder einen qualifizierten Mechaniker angebaut wird.
2. Angaben im Werkstatthandbuch des Motorradherstellers sind beim Anbau des Lenkungsdämpfers zu befolgen.

2

Montieren Sie den Halter (2267-05 und -06) an dem linken Rahmenteil. Verwenden Sie dazu die Schrauben M6x16 (1046-01).

3

Nehmen Sie die Bremssättel ab (Anleitung dafür finden Sie im Handbuch des Motorradherstellers). Lösen Sie die Schrauben des linken Lenkerstummels und der Gabelbrücken. Schieben Sie den Gabelholm nach unten und setzen Sie die Gabelrohrschelle auf.

4

Schieben Sie den Gabelholm wieder hinauf und ziehen Sie die Schrauben der Gabelbrücke und des Lenkerstummels wieder an. Setzen Sie das Vorder- rad, Radabdeckung und Bremszangen wieder ein. Verwenden Sie die Schraube M6x25 für die Gabelrohrschelle (Abb. 4).

5

Schieben Sie den Lenkungsdämpfer in den Halter und befestigen Sie das Endauge der Kolbenstange mit der Schraube M8x20 an der Schelle am Rahmen und das Gelenklager des Halters mit der Schraube M8x25 an der Gabelrohrschelle. Die Teflonscheibe kommt zwischen das Gelenklager und die Gabelrohrschelle.

6

Richten Sie den Lenkungsdämpfer so aus, dass bei vollem Lenkeinschlag nach links und rechts jeweils gleich viel Restweg an der Kolbenstange sichtbar bleibt.

BEACHTEN

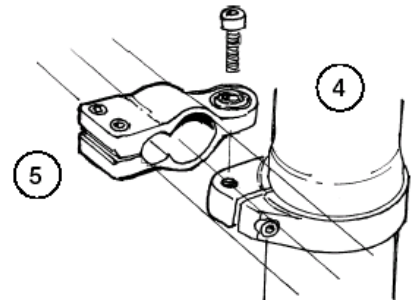
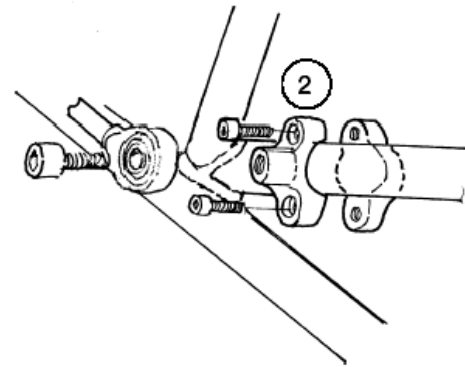
Vergewissern Sie sich, dass bei vollem Lenkeinschlag der Lenkungsdämpfer nicht den Lenkanschlag bildet.

7

Stellen Sie die angegebene Grundeinstellung ein.

BEACHTEN

Vergewissern Sie sich, dass alle Schrauben mit dem vorgeschriebenen Drehmoment festgezogen wurden und die Bewegung des Lenkeinschlages ganz nach rechts u. links durch nichts behindert wird.



Notizen

Einbauanleitung

ÖHLINS-Lenkungsämpfer SD 154 Ducati Monster S4 BJ `01-

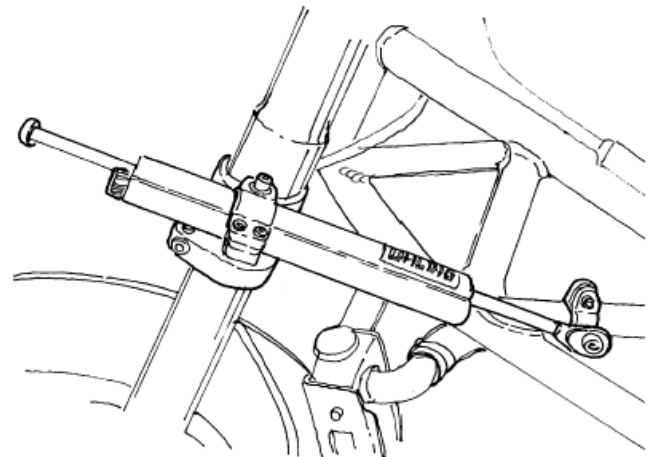
Kit-Inhalt:

Lenkungsämpfer Hub 140mm	2260-45	1
Aufkleber	0192-01	2
Schraube M6x16	0146-01	2
Schraube M6x25	0146-31	1
Schraube M8x20	0146-13	1
Schraube M8x25	0146-03	1
Halter	2230-01	1
Gabelrohrschelle 54	2235-16	1
Halter	2267-05	1
Halter	2267-06	1
Teflon-Scheibe	2259-01	1
Montage-Anleitung		1
TÜV-Teilegutachten		1

Einstellung

Einstellungsempfehlung

10-12 Klicks von ganz geschlossen



ÖHLINS Racing AB
Box 722
S-194 27 Upplands Väsby, Sweden
fax +46 8 590 025 8
www.ohlins.com

SD 154

© ÖHLINS Racing AB: Alle Rechte vorbehalten. Jeglicher Nachdruck oder nicht erlaubte Verwendung ohne schriftliche Genehmigung von ÖHLINS Racing AB wird verfolgt! Gedruckt in Schweden.

www.ohlins.eu

