

Schutzbügel HONDA CBF 600 '08 –
Crash Bar HONDA CBF 600 '08 –

Montagehinweise

Alle vom Motorrad gelösten Schrauben sind gemäß Herstellerangaben wieder zu montieren, oder mit von SW-MOTEC gelieferten Schrauben zu ersetzen. Falls nicht anderweitig definiert, diese Schrauben nach Tabelle anziehen.

M8	23 Nm
M12	79 Nm

Gegebenenfalls Schrauben mit flüssiger Schraubensicherung einkleben.

Prüfen Sie nach 50 km alle Verbindungen auf festen Sitz.

Mounting Instructions

SW-MOTEC products should be installed by a qualified, experienced motorcycle technician. If you are unsure of your ability to properly install a product, please have the product installed by your local motorcycle dealer. SW-MOTEC takes no responsibility for damages caused by improper installation.

All screws, bolts and nuts, including all replacement hardware provided by SW-MOTEC, should be tightened to the torque specified in the OEM maintenance manual for your motorcycle. If no torque specifications are provided in the OEM maintenance manual, the following torques may be used:

M8	23 Nm
M12	79 Nm

All screws, bolts and nuts should be checked after driving the first 50 km to ensure that all are tightened to the proper torque.


Medium strength liquid thread-locker (i.e., "Loctite") should be used to secure all screws, bolts and nuts.

SW-MOTEC GmbH & Co. KG
Ernteweg 8/10
35282 Rauschenberg
Germany

Tel. +49 (0) 64 25/8 16 8-00
Fax +49 (0) 64 25/8 16 8-10


info@sw-motech.com
www.sw-motech.com

1 Schutzbügel
Crash Bar




SBL.01.535.901/902
Anzahl/ Pcs. 2 (L/R)

5 Querstrebe
Cross Bar



SBL.01.535.003
Anzahl/ Pcs. 1

2 Distanzbuchse
Spacer




Da:30 Di:12,5 h:24
Anzahl/ Pcs. 1

6 Sechskantschraube
Hexagon Screw



M8 x 25 DIN 933
Anzahl/ Pcs. 2

3 Distanzbuchse
Spacer




Da:30 Di:12,5 h:14
Anzahl/ Pcs. 1

7 Unterlegscheibe
Washer



A 8,4 DIN 125
Anzahl/ Pcs. 2

4 Distanzbuchse
Spacer

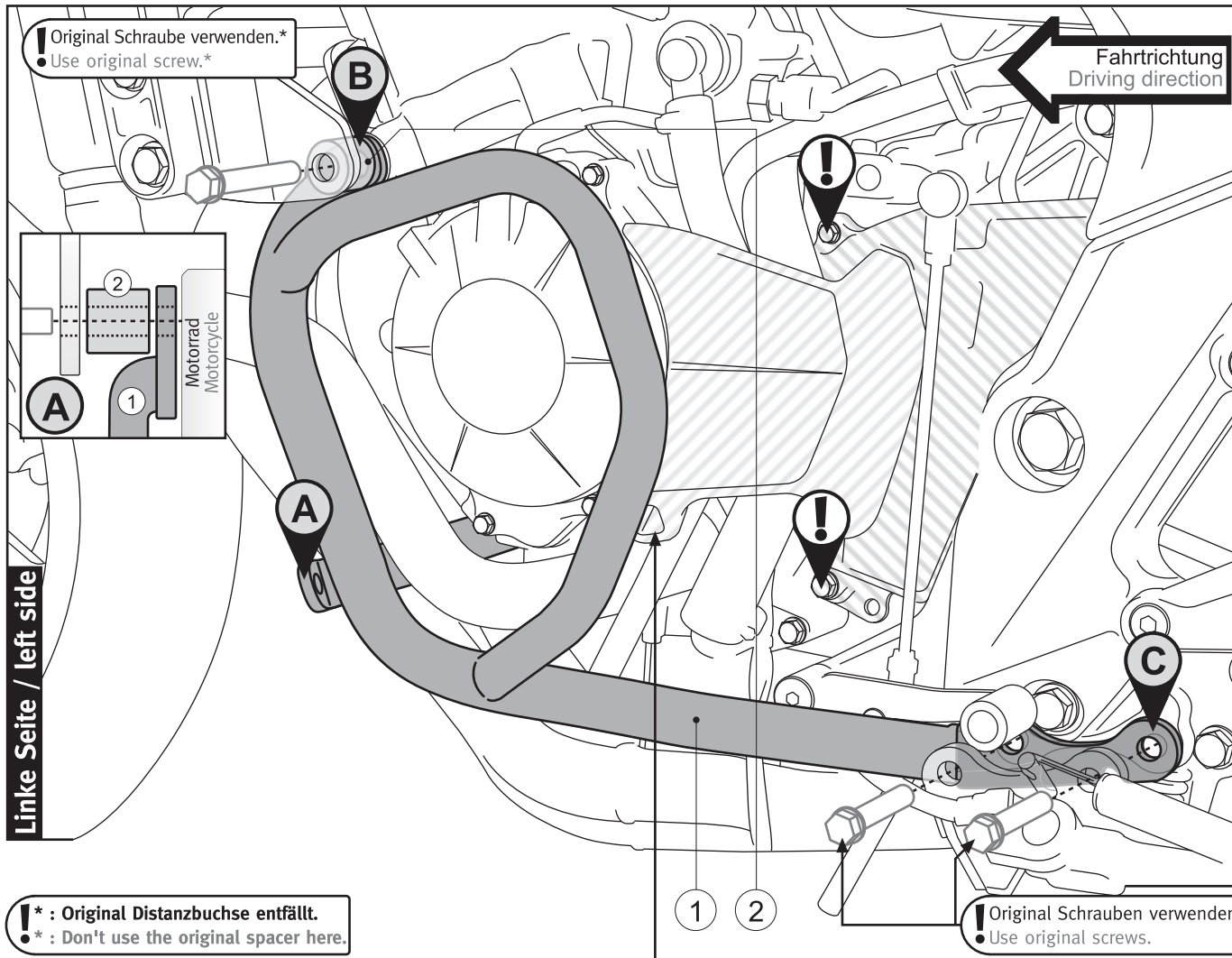


Da:30 Di:12,5 h:6
Anzahl/ Pcs. 1

8 Mutter mit Bund,
selbstsichernd
Lock Nut with Flange



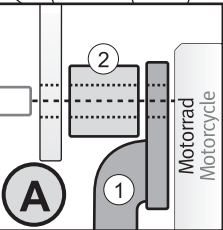
M8 DIN 6927
Anzahl/ Pcs. 2



Linke Seite / left side

! Original Schraube verwenden.*
• Use original screw.*

Fahrrichtung
Driving direction

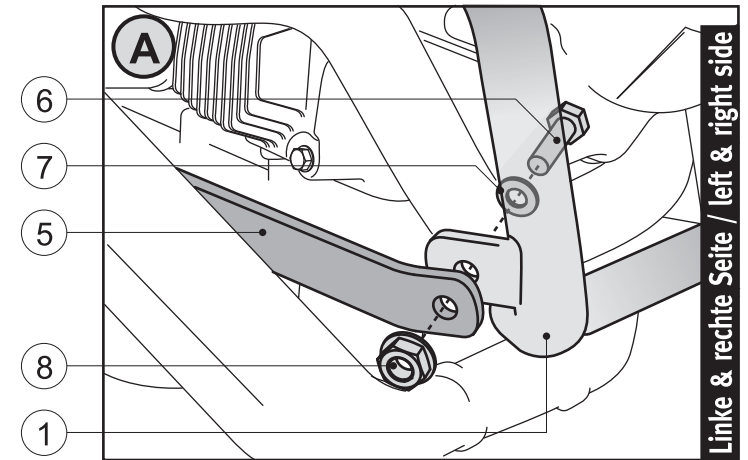


! * : Original Distanzbuchse entfällt.
• * : Don't use the original spacer here.

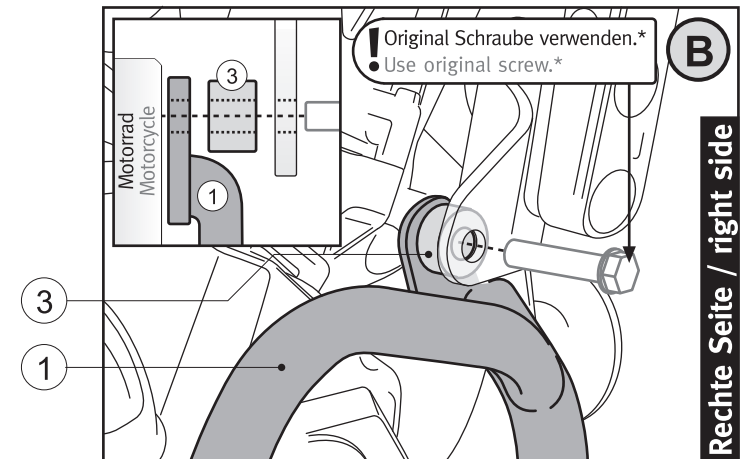
! Original Schrauben verwenden.
• Use original screws.

! Achtung: Um den Schutzbügel an dieser Stelle montieren zu können, müssen zunächst die markierte Verkleidungsteile auf der linken Seite des Motorrad gelöst und leicht verschoben werden (siehe **Hauptbild**, markierte Schrauben ❶ dafür lösen). Anschließend die zur Montage auf der rechten Seite benötigte Schrauben von der linken Seite lösen, aber **NICHT** entfernen. Die gelöste Schraube um ca. 10 mm herausziehen, um die original Distanzbuche entfernen zu können. Jetzt kann der Schutzbügel wie im **Detailbild (C)** gezeigt montiert werden.

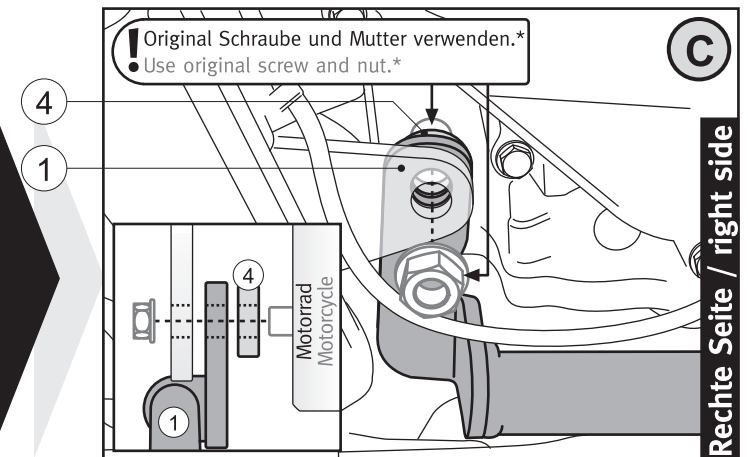
Attention: to attach the crashbar to this point you must first loosen the marked covers on the left side of the motorcycle (as shown in the **main picture**, detach the shown screws ❶). Turn the covers a little bit to have enough space to loosen the original screw, but do **NOT** fully remove it. To detach the original spacer, pull the loosened screw out no more the 10 mm. Now attach the crash bar as shown in **detail picture (C)**.



Linke & rechte Seite / left & right side



Rechte Seite / right side



Rechte Seite / right side