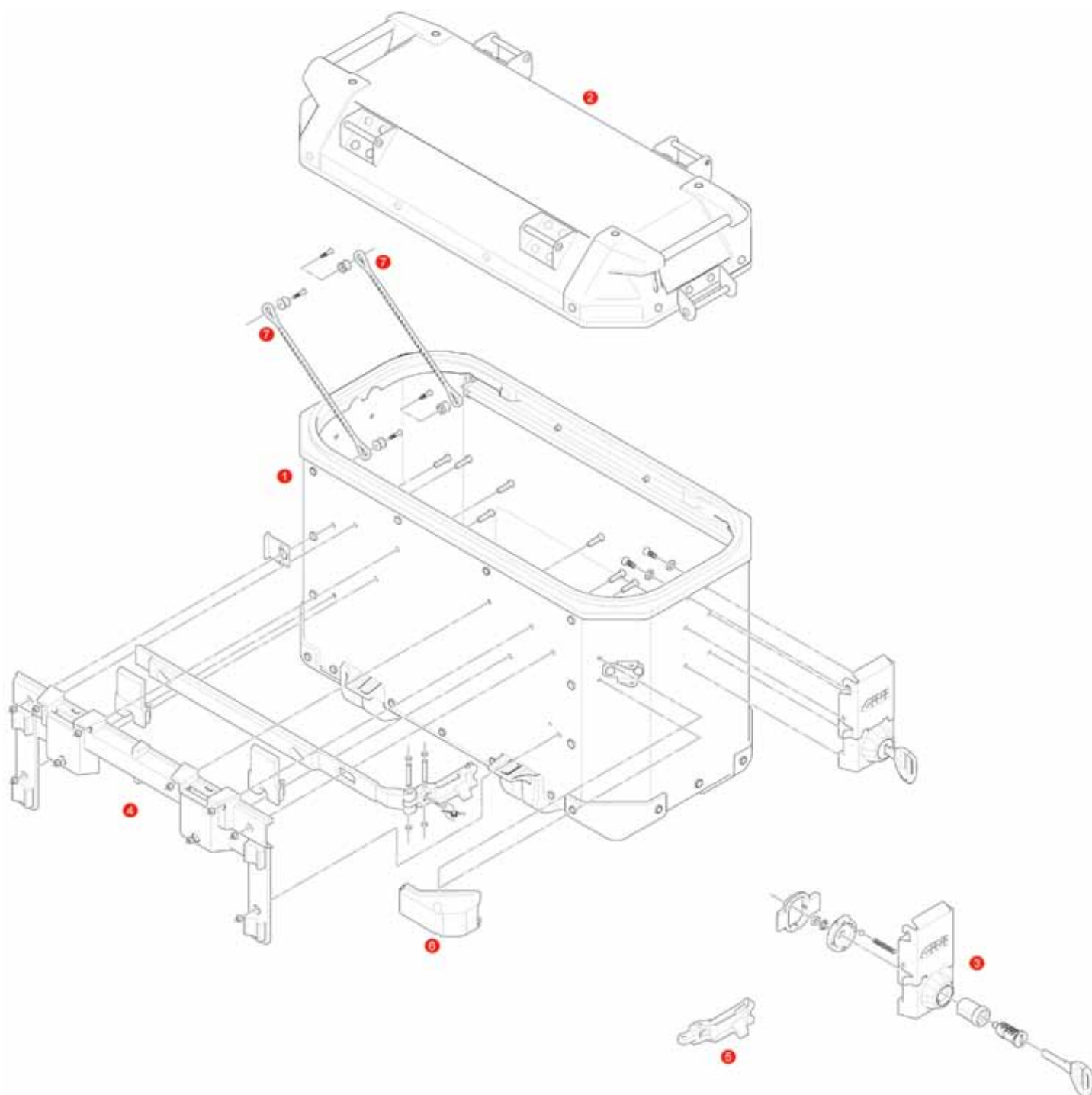


## TREKKER OUTBACK 37 / 48 LITER



1	<b>ZOBK37ALFM</b>	Kofferboden Alu silber, links für OBK37AL	€	<b>303,80</b>
2	<b>ZOBK37ALCM</b>	Kofferdeckel Alu silber, links für OBK37AL	€	<b>136,40</b>
1	<b>ZOBK37ARFM</b>	Kofferboden Alu silber, rechts für OBK37AR	€	<b>303,80</b>
2	<b>ZOBK37ARCM</b>	Kofferdeckel Alu silber, rechts für OBK37AR	€	<b>136,40</b>
1	<b>ZOBK37BLFM</b>	Kofferboden Alu schwarz, links für OBK37BL	€	<b>333,60</b>
2	<b>ZOBK37BLCM</b>	Kofferdeckel Alu schwarz, links für OBK37BL	€	<b>147,50</b>
1	<b>ZOBK37BRFM</b>	Kofferboden Alu schwarz, rechts für OBK37BR	€	<b>333,60</b>
2	<b>ZOBK37BRCM</b>	Kofferdeckel Alu schwarz, rechts für OBK37BR	€	<b>147,50</b>
1	<b>ZOBK48ALFM</b>	Kofferboden Alu silber, links für OBK48AL	€	<b>318,60</b>
2	<b>ZOBK48ALCM</b>	Kofferdeckel Alu silber, links für OBK48AL	€	<b>143,40</b>
1	<b>ZOBK48ARFM</b>	Kofferboden Alu silber, rechts OBK48AR	€	<b>318,60</b>
2	<b>ZOBK48ARCM</b>	Kofferdeckel Alu silber, rechts für OBK48AR	€	<b>143,40</b>
1	<b>ZOBK48BLFM</b>	Kofferboden Alu schwarz, links für OBK48BL	€	<b>344,70</b>

2	<b>ZOBK48BLCM</b>	Kofferdeckel Alu schwarz, links für OBK48BL	€	<b>154,40</b>
1	<b>ZOBK48BRFM</b>	Kofferboden Alu schwarz, rechts für OBK48BR	€	<b>344,70</b>
2	<b>ZOBK48BRCM</b>	Kofferdeckel Alu schwarz, rechts für OBK48BR	€	<b>154,40</b>
3	<b>Z4822SXMR</b>	Träger-Verschlussystem hinten, links	€	<b>39,10</b>
3	<b>Z4822DXMR</b>	Träger-Verschlussystem hinten, rechts	€	<b>39,10</b>
4	<b>Z4810SXMR</b>	Verschlussblock hinten, links	€	<b>50,30</b>
4	<b>Z4810DXMR</b>	Verschlussblock hinten, rechts	€	<b>50,30</b>
5	<b>Z4830R</b>	Öffnungshebel Alu silber (links + rechts) für Trekker Outback 37 Liter	€	<b>14,40</b>
5	<b>Z4831R</b>	Öffnungshebel Alu silber (links + rechts) für Trekker Outback 48 Liter	€	<b>14,40</b>
6	<b>Z4812R</b>	Winkel-Abdeckung für Verschlussystem	€	<b>2,40</b>
7	<b>Z115R</b>	Fangband für Kofferdeckel, 2 Stk.	€	<b>2,00</b>
	<b>SL101</b>	Security Lock Schlüssel, inklusive Buchse und Platine	€	<b>15,30</b>