

**Gepäckbrücke
MOTO GUZZI V7 classic**

Artikel-Nr.:
650.540 01 02 chrom

Seitenkoffer
Topcases
Gepäckträger
Lock it System
Softbags
Aluminiumkoffer
Lederkoffer
Schutzbügel
Hauptständer
Chopper-Parts
Quad-Parts
Accessoires



Montage

Der Bausatz umfaßt die folgenden Teile:

Stück	Bestellnr.	Bezeichnung
1	706.105HB	Gepäckbrücke
2	150.786	Inbusschraube M 8 x 40
2	150.764	Inbusschraube M 6 x 25
4	150.810	U-Scheibe ø8,4
2	150.800	Selbstsichernde Mutter M8
2	151.116	Alu-Distanzen ø18 x ø9 x 5



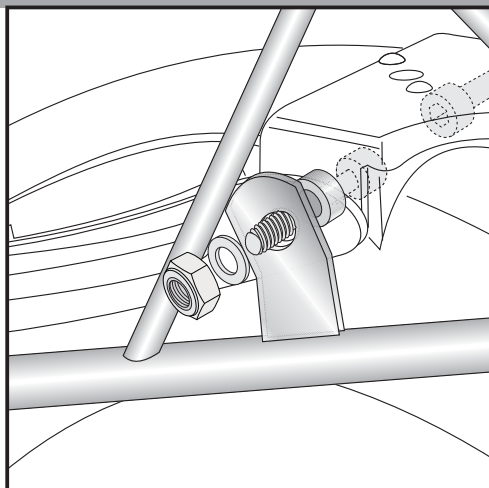
Gepäckbrücke
MOTO GUZZI V7 classic

Artikel-Nr.:
650.540 01 02 chrom

Seitenkoffer
Topcases
Gepäckträger
Lock it System
Softbags
Aluminiumkoffer
Lederkoffer
Schutzbügel
Hauptständer
Chopper-Parts
Quad-Parts
Accessoires



Montage



1

Vorbereitung:

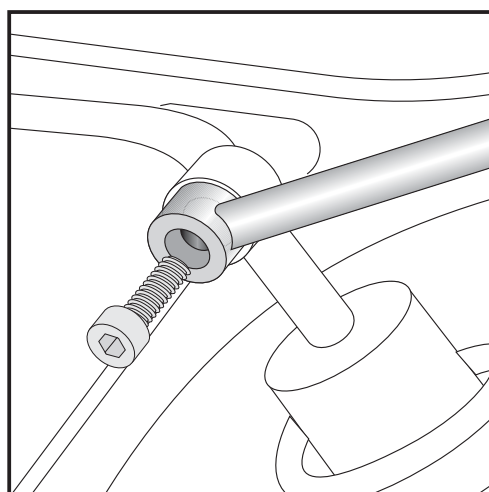
Sitzbank und Original-Haltebügel demontieren.
Die hinteren Blinker verbleiben in der Originalposition.

Die hinteren Schrauben der Kotflügelaufhängung entfernen.
Anstelle der Originalschrauben die Inbusschrauben M8 x 40 durchstecken. Zwischen Rahmen und Träger die Distanz $\varnothing 18 \times \varnothing 9 \times 5$ einfügen und mit U-Scheibe $\varnothing 8,4$ und selbstsichernder Mutter M8 verschrauben.

HINWEIS: Wird gleichzeitig der Hepco & Becker Kofferträger montiert, entfällt die Distanz !



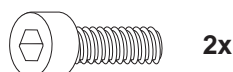
je 2x



2

Befestigung der Gepäckbrücke vorne links+rechts:

von aussen an der oberen Federbeinbefestigung mit den Inbusschrauben M6 x 25. Originalschraube entfällt.



2x

Anzugsmomente des Motorradherstellers beachten!
Nach der Montage alle Verschraubungen auf festen Sitz kontrollieren!
Bitte beachten Sie unsere beigefügten Serviceinformationen.

Als weiteres Zubehör lieferbar:

Kofferträger 650.540 00 02 chrom
Motorschutzbügel 501.540 chrom



Hepco & Becker GmbH
An der Steinmauer 6
D-66955 Pirmasens

Tel.: 06331 - 1453 - 100
Fax: 06331 - 1453 - 120
eMail: vertrieb@hepco-becker.de
www.hepco-becker.de

Rear rack
MOTO GUZZI V7 classic

Item - No.:
650.540 01 02 chrome

Side cases
Top cases
luggage frames
Lock it system
Softbags
Aluminium luggage
Leather luggage
Protection bars
Center stands
Chopper parts
Quad parts
Accessories



Assembling instructions

The kit includes the following parts:

Quant	item no.	description
1	706.105HB	rear rack
2	150.786	allen screw M 8 x 40
2	150.764	allen screw M 6 x 25
4	150.810	washer ø8,4
2	150.800	self-lock nut M8
2	151.116	spacer ø18 x ø9 x 5



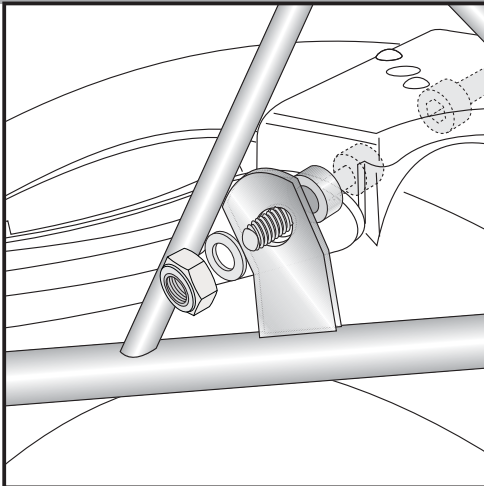
Rear rack
MOTO GUZZI V7 classic

Item - No.:
650.540 01 02 chrome

Side cases
Top cases
luggage frames
Lock it system
Softbags
Aluminium luggage
Leather luggage
Protection bars
Center stands
Chopper parts
Quad parts
Accessories



Assembling instructions



1

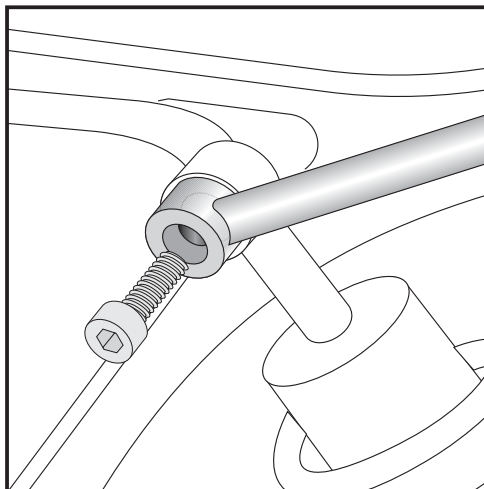
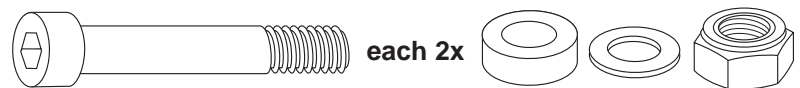
Preparing:

Dismantle seat and original handrails.
Unscrew the rear screws of the fender suspension - chance them with allen screw M8 x 40.

Sandwich washer $\varnothing 18 \times \varnothing 9 \times 5$ between frame and rack and fix the carrier with washer $\varnothing 8,4$ and self lock nut M8.

NOTICE:

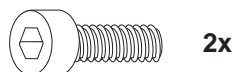
When mounting a Hepco & Becker side carrier the distance will not be used.



2

Fastening of the rear rack front left+right:

at the suspension unit with allen screw M6 x 25.
Original screws are obsolete.



Control all screw connections after the assembling for tightness!
Please notice our enclosed service information.

Also available:

Side carrier 650.540 00 02 chrome
Engine guard 501.540 chrome



Hepco & Becker GmbH
An der Steinmauer 6
D-66955 Pirmasens
Germany

Tel.: +49 6331 - 1453 - 100
Fax: +49 6331 - 1453 - 120
eMail: vertrieb@hepco-becker.de
www.hepco-becker.de