



MODEL BMW R 1200 GS / ADVENTURE

YEAR 2008 - 2009

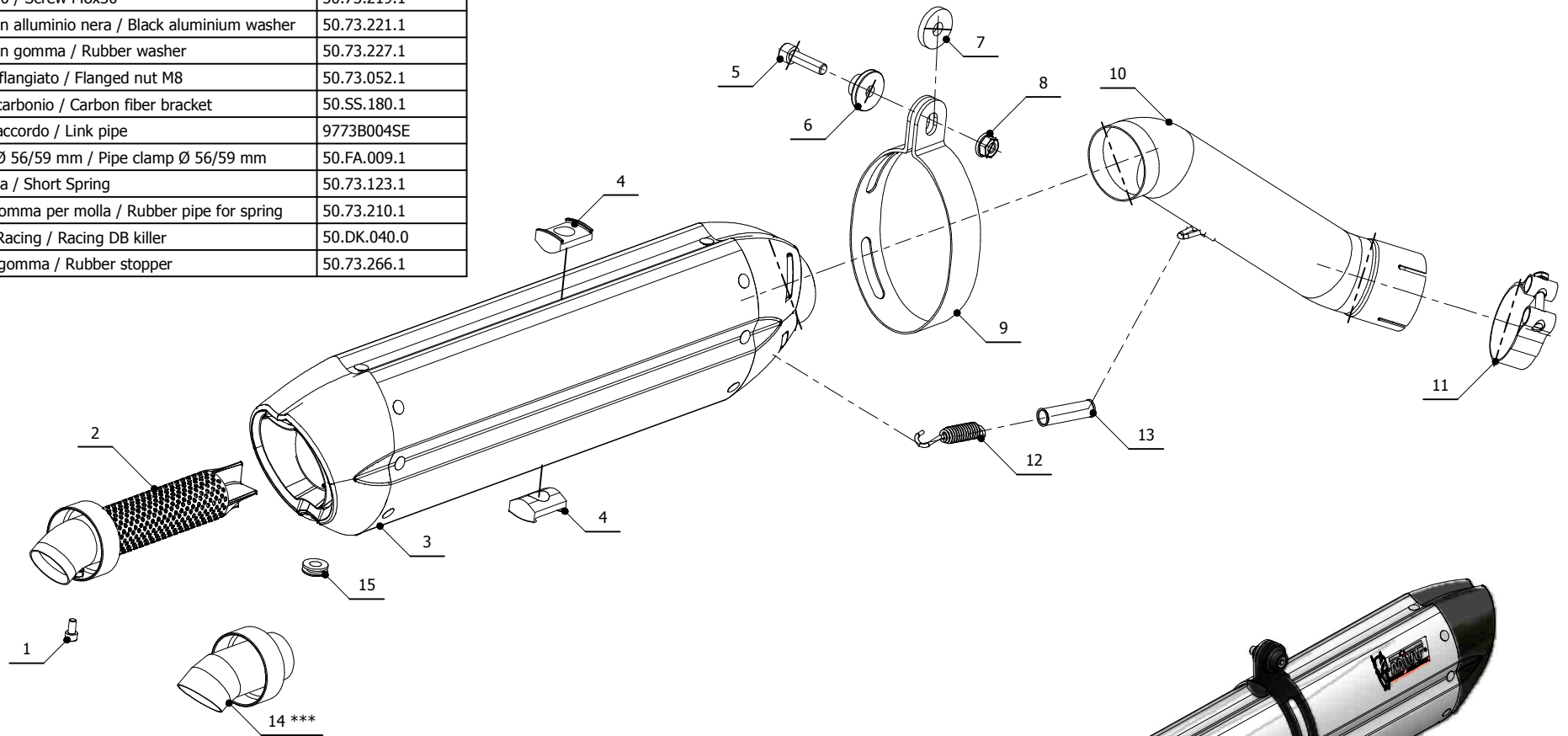
LINE SLIP ON

MUFFLER SUONO

SCHEMATIC

ELENCO PARTI

#	QTÀ / QTY	DESCRIZIONE / DESCRIPTION	CODICE / CODE
1	1	Vite M5x10 / Screw M5 x 10	50.73.858.1
2	1	Db Killer forato / Drilled DB killer	50.DK.042.0
3	1	Silenziatore / Muffler	SUONO 380
4	2	Tassello grande / Rubber big block	50.73.203.1
5	1	Vite M8x30 / Screw M8x30	50.73.219.1
6	1	Rondella in alluminio nera / Black aluminium washer	50.73.221.1
7	1	Rondella in gomma / Rubber washer	50.73.227.1
8	1	Dado M8 flangiato / Flanged nut M8	50.73.052.1
9	1	Staffa in carbonio / Carbon fiber bracket	50.SS.180.1
10	1	Tubo di raccordo / Link pipe	9773B004SE
11	1	Fascetta Ø 56/59 mm / Pipe clamp Ø 56/59 mm	50.FA.009.1
12	1	Molla corta / Short Spring	50.73.123.1
13	1	Tubo in gomma per molla / Rubber pipe for spring	50.73.210.1
14	1	Db Killer Racing / Racing DB killer	50.DK.040.0
15	1	Tappo in gomma / Rubber stopper	50.73.266.1



*** ATTENZIONE. La rimozione del dB-killer può causare il danneggiamento delle frecce o di altre parti in plastica.
 *** WARNING. Removal of dB-killer could cause melting of the traffic indicator light or other plastic parts.

APPLICAZIONI / APPLICATIONS

CODICE / CODE	SILENZIATORE / MUFFLER	TUBO / PIPE	FASCETTA / CLAMP
B.004.L7	INOX (COPPE CARBONIO) / ST. STEEL (CARBON CAPS)	INOX / ST. STEEL	CARBONIO / CARBON FIBER
B.004.L9	STEEL BLACK		