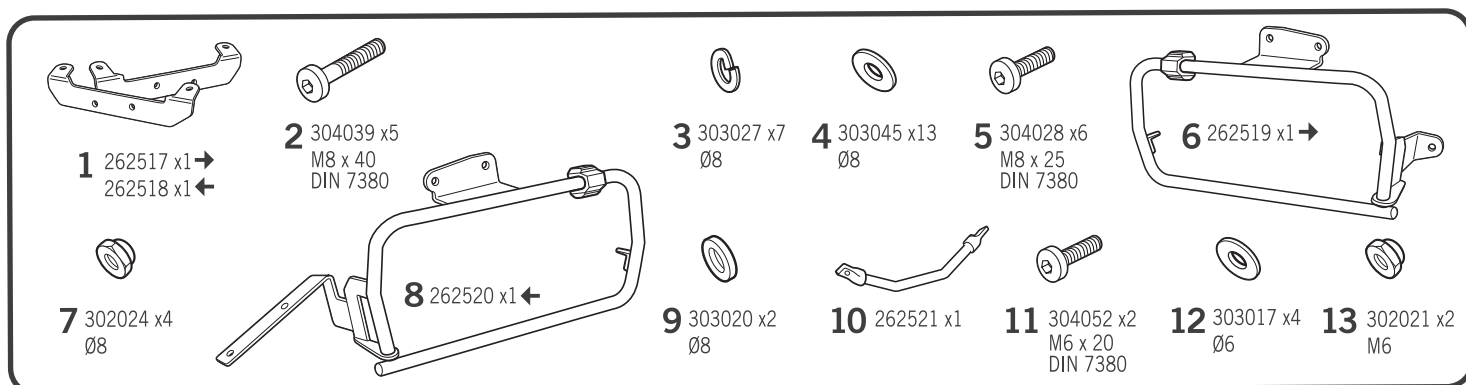


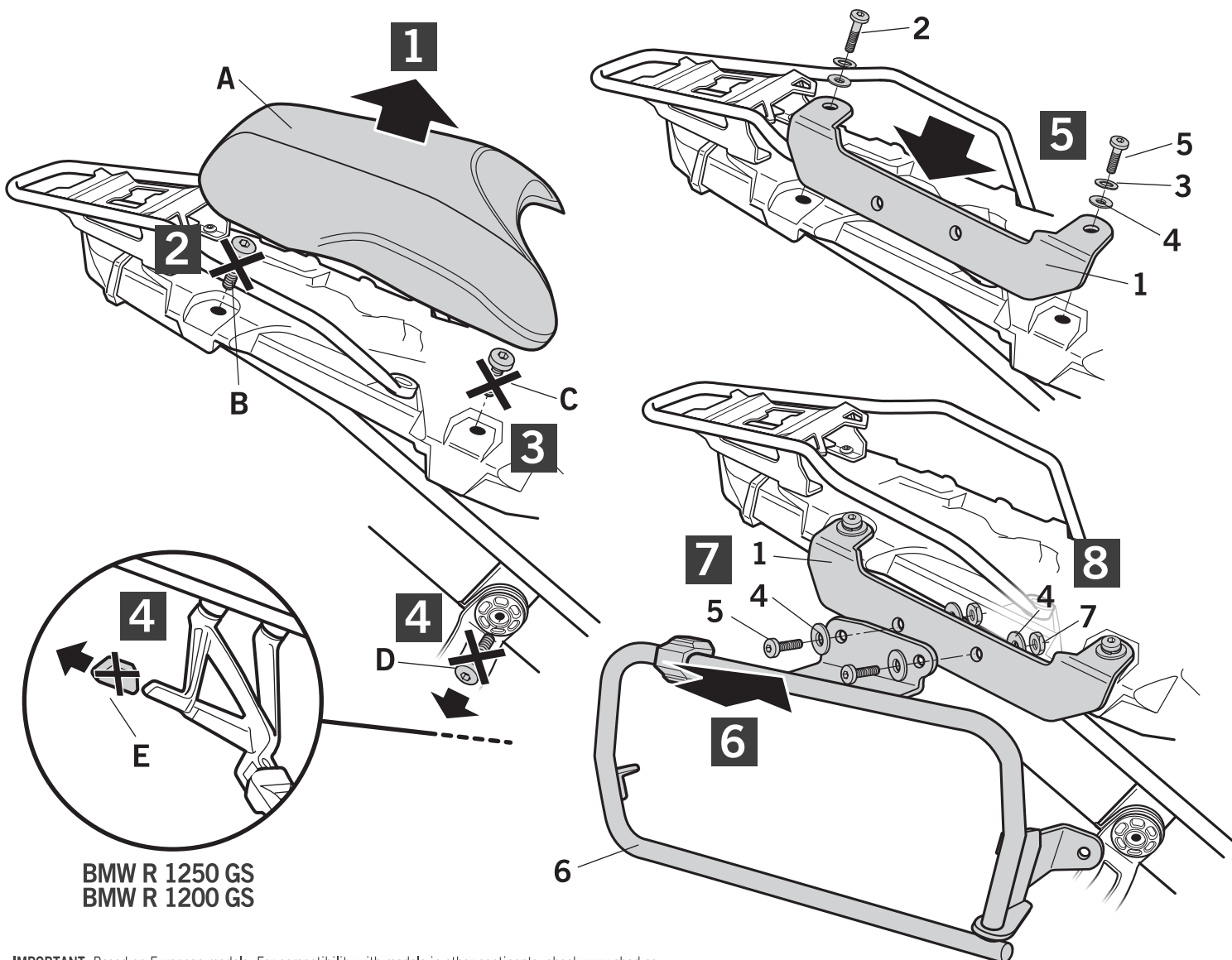
SHAD

BMW R 1250 GS / GS ADVENTURE '19-'20
 BMW R 1200 GS / GS ADVENTURE '14-'18
 W0GS194P



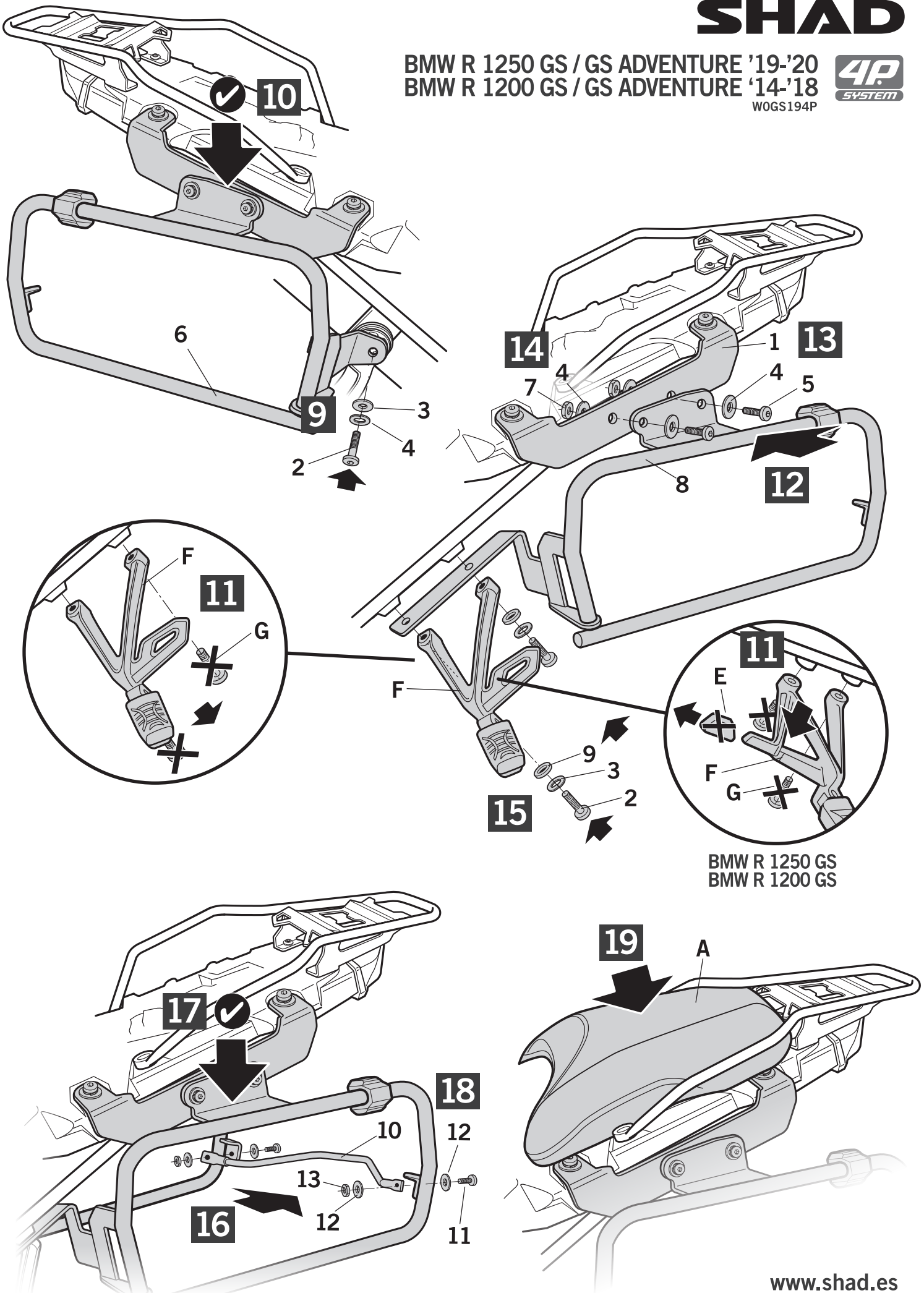
! WARNING!

- (GB)** Do not fully tighten the screws until it is ensured that the KIT is correctly attached and aligned.
- (E)** No apretar los tornillos del todo hasta asegurarse que el KIT está correctamente colocado y alineado.
- (D)** Ziehen Sie die Schrauben nicht ganz fest, bevor Sie sich nicht vergewissert haben, daß der Bausatz korrekt eingestellt und ausgerichtet ist.
- (I)** Non stringere del tutto le viti fin tanto non si è sicuri che il kit è collocato correttamente e allineato.
- (F)** Ne pas serrer les vis avant d'être sûr que le KIT est correctement monté et ajusté.



BMW R 1250 GS
 BMW R 1200 GS

BMW R 1250 GS / GS ADVENTURE '19-'20
BMW R 1200 GS / GS ADVENTURE '14-'18
WOGS194P



BMW R 1250 GS
BMW R 1200 GS