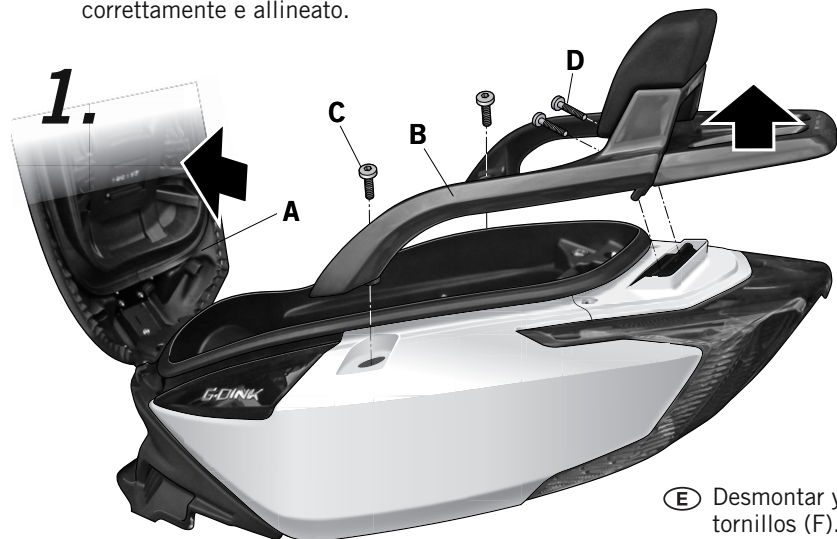
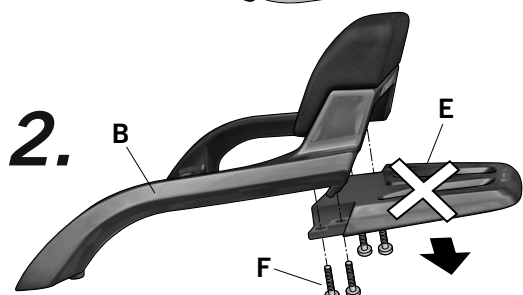


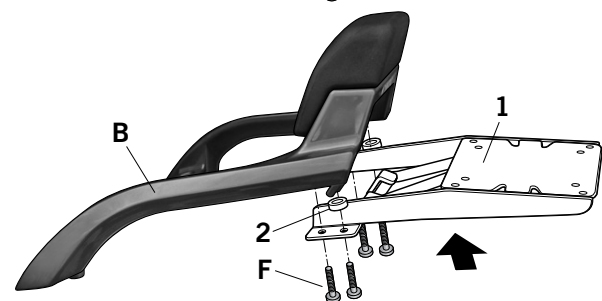
- (E)** Consejo para un correcto montaje del kit: No apretar los tornillos del todo hasta asegurarse que el KIT está correctamente colocado y alineado.
- (GB)** Advice for correct fitting of the kit: Do not fully tighten the screws until it is ensured that the KIT is correctly attached and aligned.
- (F)** Conseil pour un montage correct du kit: Ne pas serrer les vis avant d'être sûr que le KIT est correctement monté et ajusté.
- (D)** Hinweis für einen korrekten Einbau des Bausatzes: Ziehen Sie die Schrauben nicht ganz fest, bevor Sie sich nicht vergewissert haben, daß der Bausatz korrekt eingestellt und ausgerichtet ist.
- (I)** Consiglio per un montaggio corretto del kit: Non stringere del tutto le viti fin tanto non si è sicuri che il kit è collocato correttamente e allineato.



- (E)** Abrir el asiento (A). Desmontar el agarradero trasero (B) mediante los tornillos (C) y (D).
- (GB)** Open the seat (A). Disassemble the rear handle (B) by means of the screws (C) and (D).
- (F)** Ouvrir le siège (A). Démontez la poignée arrière (B) au moyen des vis (C) et (D).
- (D)** Den Sitz öffnen (A). Zerlegen der hinteren Griff (B) mittels der Schrauben (C) und (D).
- (I)** Aprire il sedile (A). Smontare la maniglia posteriore (B) mediante le viti (C) ed (D).

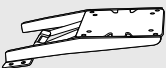



- (E)** Desmontar y desestimar el transportin (E) mediante los tornillos (F). A continuación, montar el soporte KIT TOP (1) mediante los tornillos (F) al agarradero trasero (B). **Nota:** colocar los distanciadores (2) en la zona trasera a forma de grueso.
- (GB)** Disassemble and remove the rear luggage rack (E) by means of the screws (F). Next, assemble the KIT TOP support (1) by means of the screws (F) to the rear handle (B). **Note:** Place the spacers (2) into the rear, in a rough way.
- (F)** Démontez et jeter le bac banane (E) au moyen des vis (F). Ensuite, assembler le support KIT TOP (1) au moyen des vis (F) sur la poignée arrière (B). **Note:** placer les entretoises (2) sur la zone arrière en gros.
- (D)** Demontieren und entfernen Sie den hinteren Gepäckträger (E) mit Hilfe der Schrauben (F). Im folgenden, montieren Sie die KIT TOP (1) mittels der Schrauben (F) an den hinteren Griff (B). **Anmerkung:** Legen Sie die Abstandshalter (2) in den hinteren, in einer rauen Weg.
- (I)** Rimuovere et gettare il portapacchi posteriore (E) mediante le viti (F). Quindi installare il supporto KIT TOP (1) mediante le viti (F) nella maniglia posteriore (B). **Nota:** posizionare i distanziatori (2) nella parte posteriore per formare spessore.



- (E)** Montar el agarradero trasero a la moto mediante los tornillos (C) y (D). Cerrar el asiento (A).
- (GB)** Assemble the rear handle to the motorbike by using the screws (C) and (D). Close the seat (A).
- (F)** Assembler la poignée arrière sur la moto au moyen des vis (C) et (D). Fermer le siège (A).
- (D)** Montieren Sie den hinteren Griff an dem Motorrad durch die Schrauben (C) und (D). Sitz schliessen (A).
- (I)** Montare la maniglia posteriore alla moto mediante le viti (C) ed (D). Chiudere il sedile (A).

COMPONENTES / PARTS / COMPOSANTES / EINZELBAUTEILE / COMPONENTI:

Pos.	Ref.	Cant.	
1	261424	1	 KIT TOP MASTER
2	260648	2	 Distanciador Ø16 Ø9 x 5 - Spacer - Entre-toise - Abstandshalter - Distanziatore

**KYMCO G-DINK 125 '12**  
KIT TOPMASTER  
KOGD12ST

**SHAD**

REF. 500479  
Edición 1ª