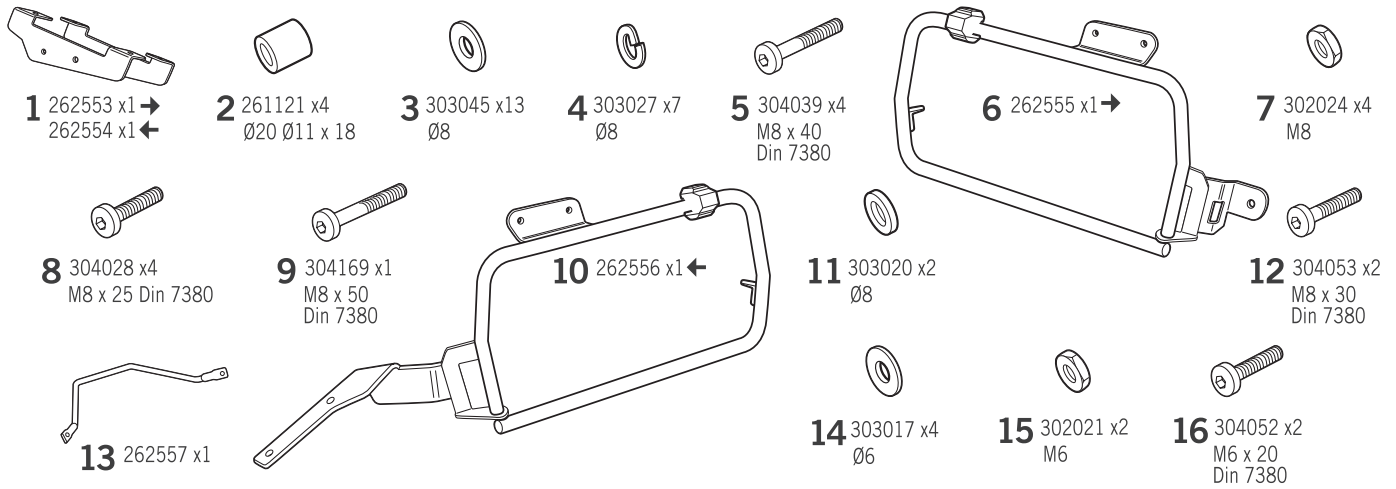


# SHAD

HONDA CRF 1100 L ADV. SPORTS '20  
HODV104P

**4P**  
SYSTEM

DESIGNED IN  
BARCELONA



## ! WARNING!

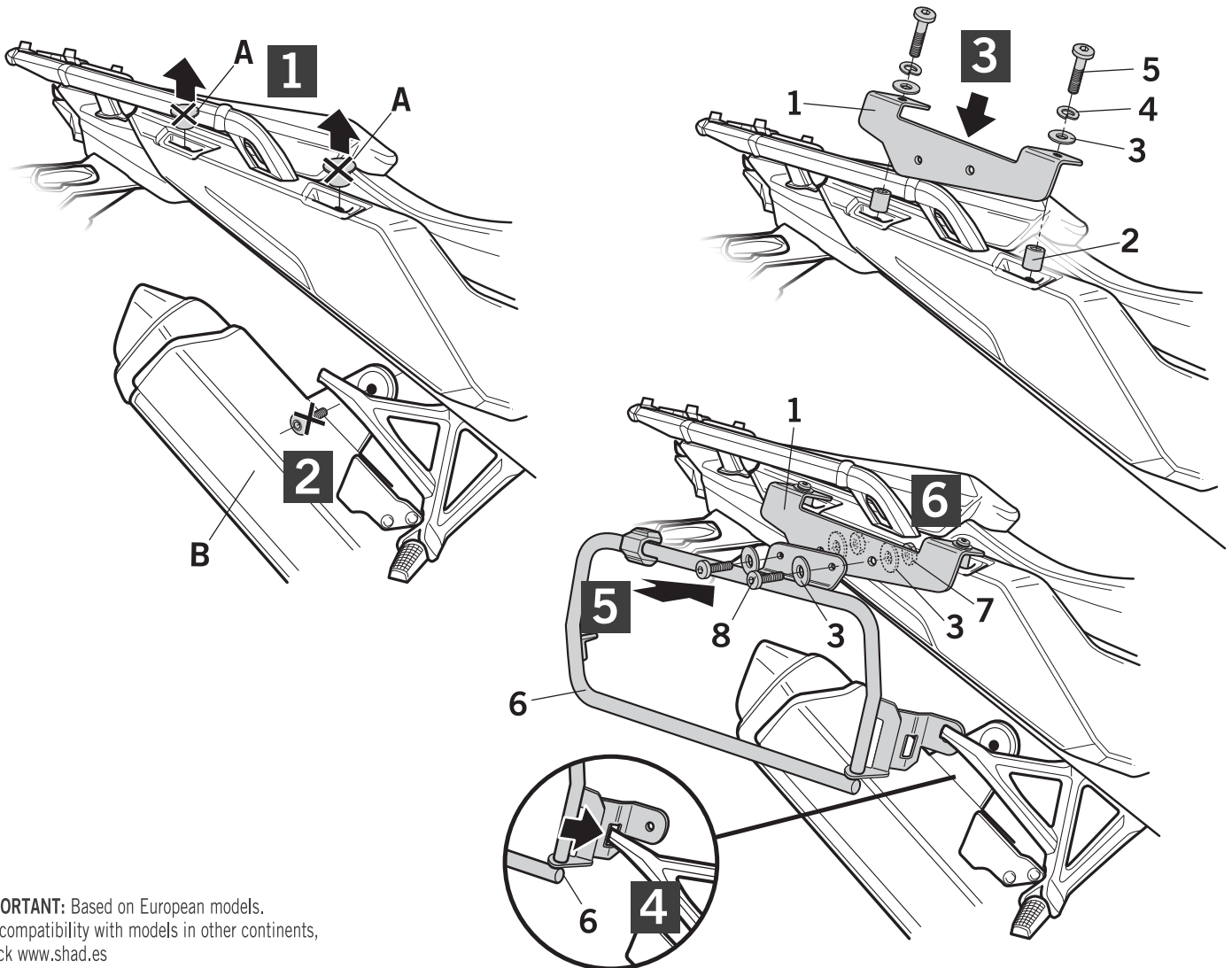
**(GB)** Do not fully tighten the screws until it is ensured that the KIT is correctly attached and aligned.

**(E)** No apretar los tornillos del todo hasta asegurarse que el KIT está correctamente colocado y alineado.

**(D)** Ziehen Sie die Schrauben nicht ganz fest, bevor Sie sich nicht vergewissert haben, daß der Bausatz korrekt eingestellt und ausgerichtet ist.

**(I)** Non stringere del tutto le viti fin tanto non si è sicuri che il kit è collocato correttamente e allineato.

**(F)** Ne pas serrer les vis avant d'être sûr que le KIT est correctement monté et ajusté.



**IMPORTANT:** Based on European models.  
For compatibility with models in other continents,  
check [www.shad.es](http://www.shad.es)

