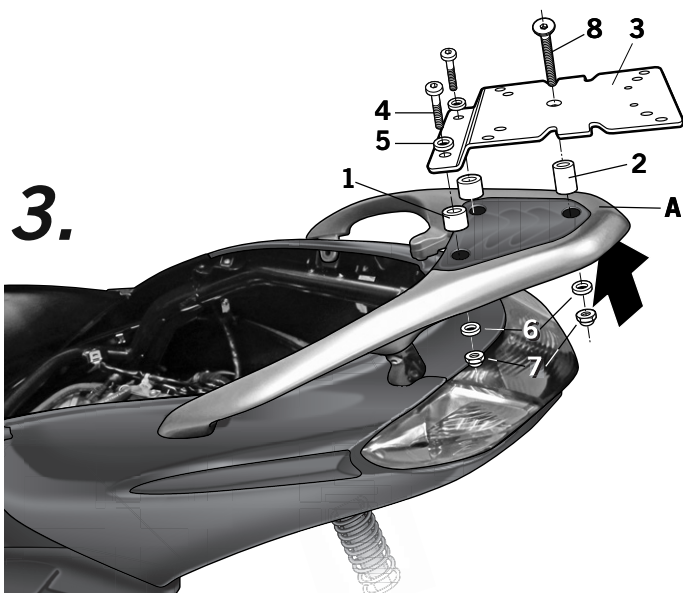
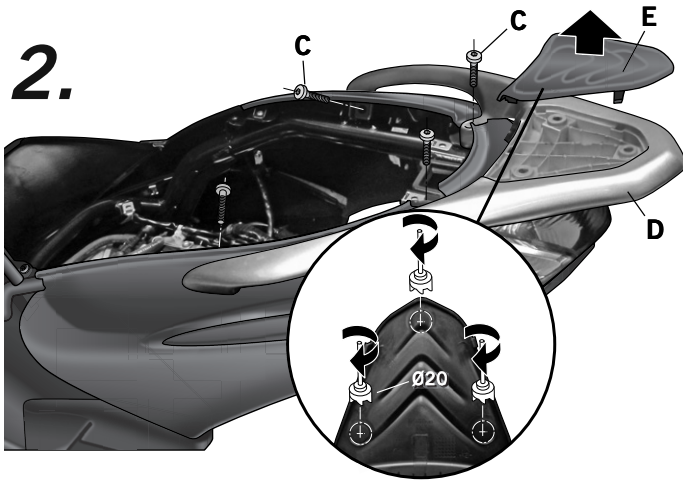
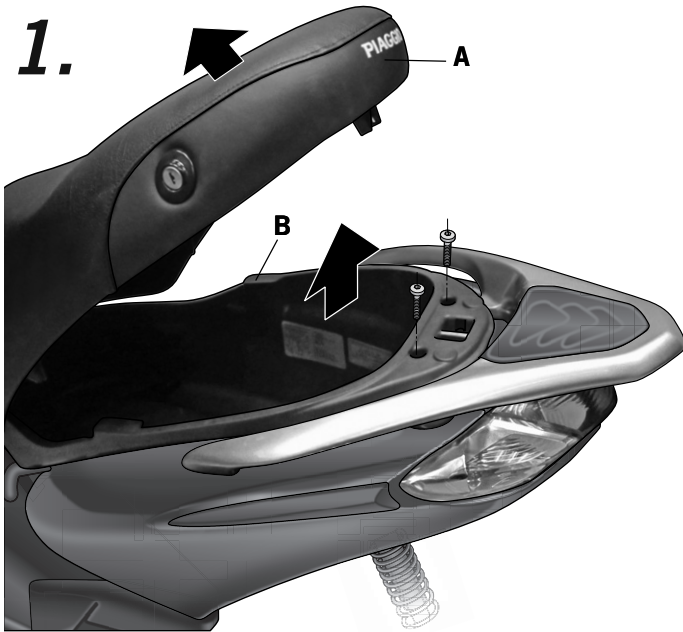


- (E) **Consejo para un correcto montaje del kit:** No apretar los tornillos del todo hasta asegurarse que el KIT esté correctamente colocado y alineado.
- (GB) **Advice for correct fitting of the kit:** Do not fully tighten the screws until it is ensured that the KIT is correctly attached and aligned.
- (F) **Conseil pour un montage correct du kit:** Ne pas serrer les vis avant d'être sûr que le Kit est correctement monté et ajusté.
- (D) **Hinweis für einen korrekten Einbau des Bausatzes:** Ziehen Sie die Schrauben nicht ganz fest, bevor Sie sich nicht vergewissert haben, daß der Bausatz korrekt eingestellt und ausgerichtet ist.
- (I) **Consiglio per un montaggio corretto del kit:** Non stringere del tutto le viti finché non si è controllato che il Kit è situato e allineato correttamente.



- (E) Abrir el asiento (A). Desmontar el cofre interior para el casco (B).
- (GB) Open the seat (A). Disassemble the interior box for the helmet (B).
- (F) Ouvrir le siège (A). Démontez le coffret intérieur pour le casque (B).
- (D) Öffnen Sie den Sitz (A). Entfernen Sie die innere Box für den Rumpf (B).
- (I) Aprire il sedile (A). Smontare la scatola interiore per il casco (B).

(E) Desmontar los tornillos (C) del agarradero trasero (D). Desmontar la tapeta (E) y realizarle los 3 agujeros ya premarcados a un  $\varnothing 20$  mm. Nota: Recomendamos no realizar el agujero de  $\varnothing 20$  de una sola vez, sino ir realizando de  $\varnothing$  inferiores hasta llegar al  $\varnothing$  de 20). Volver a montar la tapeta (E).

(GB) Disassembly the screws (C) from the rear handle (D). Disassemble the plate (E) and make the 3 holes yet marked at  $\varnothing 20$  mm. (Note: We suggest that making several holes of inferior  $\varnothing$  is better before achieving the  $\varnothing 20$ ). Assemble the plate (E) again.

(F) Démontez les vis (C) de la poignée arrière (D). Démontez le couvercle (E) et faire les 3 trous déjà remarqués à  $\varnothing 20$  mm. (Note: vous conseillons de faire progressivement divers trous dont le diamètre soit inférieure pour arriver finalement aux 20 mm diamètre). Monter le couvercle à nouveau (E).

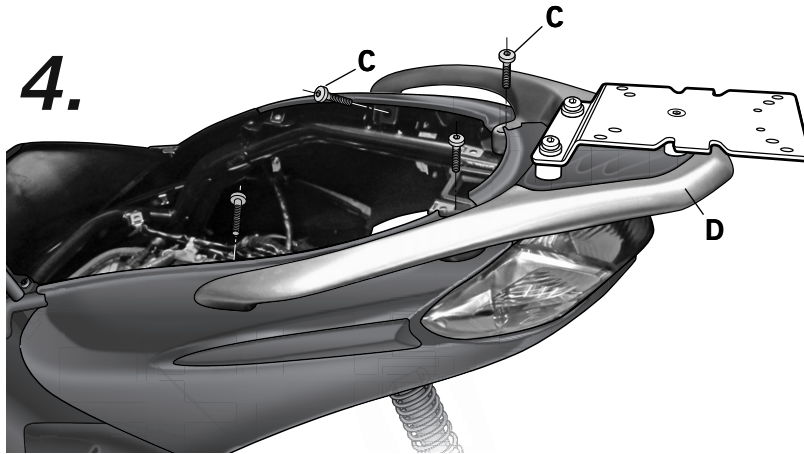
(D) Entfernen Sie die Schrauben (C) der hintere Griff (D). Demontieren Sie die Platte (E) und nehmen Sie die 3 Löcher doch  $\varnothing 20$  mm markiert. (Hinweis: Wir empfehlenm dass sie mehrere Löcher inferior 20 is besser vor Erreichen der  $\varnothing 20$ ). Montieren Sie die Platten (E) wieder.

(I) Smontare i viti (C) from the rear handle (D). Smontare la piastra (E) e fare 3 fori di  $\varnothing 20$  mm come mostrato nel disegno. (Nota: si consiglia di fare diversi fori di diametro più basso fino al diametro di 20 mm). Montare di nuovo la piastra (E).

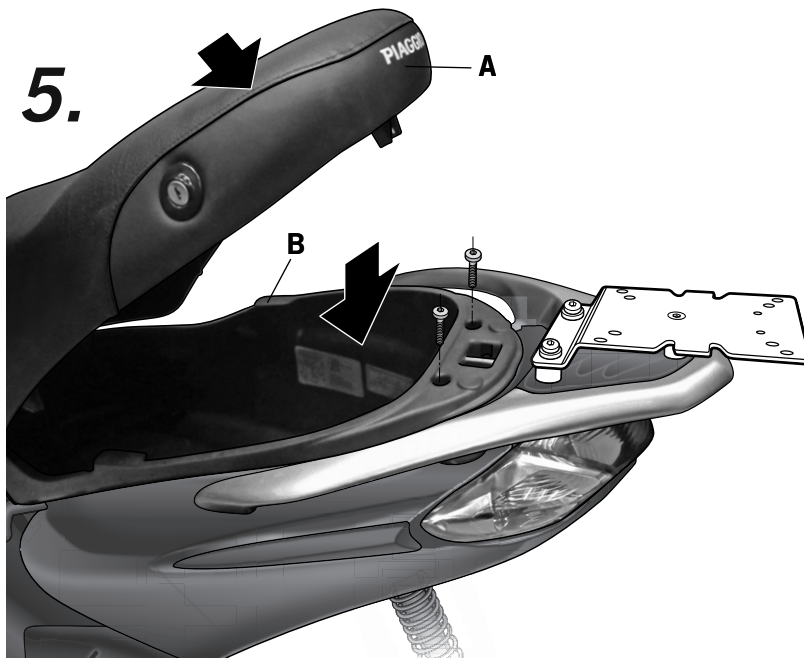
(E) Montar el soporte KIT TOP (3) en zona delantera, mediante los distanciadores cortos (1), los tornillos (4), las arandelas (5), las arandelas (6) y las tuercas (7) y en zona trasera, mediante el distanciador largo (2), el tornillo (8), la arandela (6) y la tuerca (7). **Nota:** para realizar el montaje correcto levantar el agarradero (D), para poder acceder al montaje correcto de las tuercas (7).

(GB) Assemble the KIT TOP (3) support in the front area, by means of shorts spacers (1), screws (4), washers (5), washers (6) and nuts (7); and in the rear area, by means of large spacer (2), screw (8), washer (6) and the nut (7). **Note:** For the correct assembly, lift off the handle (D) in order to better access and assembly of nuts (7).

- (F) Monter le support KIT TOP (3) dans la zone avant au moyen des entretoises courts (1), les vis (4), les rondelles (5), les rondelles (6) et les écrous (7), et dans la zone arrière, au moyen de l'entretoise longue (2), le vis (8), le rondelle (6) et l'écrou (7). **Note: Pour le correcte montage démonter la poignée (D), dans le but d'une meilleure accès et montage des écrous (7).**
- (D) Montieren Sie die KIT TOP (3) untersetzung im moderen Bereich durch Kurzschlüsse Abstandhalter (1), Schrauben (4), Unterlegscheiben (5), Unterlegscheiben (6) und Muttern (7); und im hinteren Bereich durch grober Abstandhalter (2), die Schraube (8), Scheibe (6) und der Mutter (7). **Hinweis: Für die korrekte Montage, heben Sie den Griff (D), um einen besseren Zugang und Montage von Muttern (7).**
- (I) Montare il supporto KIT TOP (3) nella zona anteriore, mediante i distanziatori corti (1), le viti (4), le rondelle (5), le rondelle (6) ei dadi (7); ed nella zona posteriore, mediante i distanziatori lunghi (2), viti (8), rondelle (6) ei dadi (7). **Nota: Per un corretto montaggio, sollevare la maniglia (D) per un migliore accesso e assemblaggio di dadi (7).**



- (E) Montar los tornillos (C) del agarradero trasero (D).
- (GB) Assemble the screws (C) in the rear handle (D).
- (F) Monter les vis (C) de la poignée arrière (D).
- (D) Montieren der Schrauben (C) im hinteren Griff (D).
- (I) Montare i viti (C) nella maniglie posteriore (D).



- (E) Montar el cofre interior para el casco (B). Cerrar el asiento (A).
- (GB) Assemble the interior box for helmet (B). Close the seat (A).
- (F) Monter le coffret intérieur pour le casque (B). Fermer le siège (A).
- (D) Montieren Sie den Innenraum box für Helm (B). Schließen Sie den Sitz (A).
- (I) Montare la scatola interiore per il casco (B). Schiudere il sedile (A).

COMPONENTES / PARTS / COMPOSANTES / EINZELBAUTEILE / COMPONENTI:

Pos.	Ref.	Cant.	
1	260213	2	Distanciador Ø16 Ø9 x 12 - Spacer - Entre-toise - Abstandshalter - Distanziatore
2	260523	1	Distanciador Ø16 Ø9 x 25 - Spacer - Entre-toise - Abstandshalter - Distanziatore
3	261494	1	KIT TOP
4	304201	2	Tornillo M6x40 DIN 7380 - Screw - Vis - Schraube - Vite
5	303017	2	Arandela especial Ø18 Ø9 - Special washer - Rondelle spéciale - Spezielle Fassungsplatte - Rondella speciale
6	303052	3	Arandela especial Ø16 Ø9 - Special washer - Rondelle spéciale - Spezielle Fassungsplatte - Rondella speciale
7	302021	3	Tuerca M6 autoblocante - Self-blocking Nut M6 - Écrou M6 autobloquant - Selbstanziehende Mutter M6 - Bullone M6 autobloccante
8	304152	1	Tornillo M6x50 DIN 7991 - Screw - Vis - Schraube - Vite