

# Lock-it Hecktaschenbefestigung für Sport- und Miniracks Lock-it Rear bag attachment for Sport- und Miniracks



## NACHRÜST-SET / RETROFIT KIT

Artikelnummer/Item-no.:  
**506150**



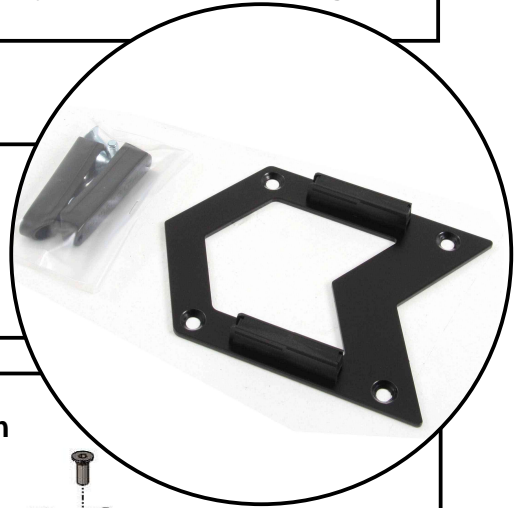
DE ACHTUNG  
GB CAUTION

Dieses Set kann nur als Ergänzung zu einem bestehenden Tankrucksack-Set (welche als Hecktasche verwendbar sind, z.B. Daypack Art.Nr. 640.803) genutzt werden. Haben Sie keinen entsprechenden Tankrucksack, muß das Komplettsset 506100 verwendet werden.

This kit can only be used as a supplement to an existing tank bag set, which can be used as a rear bag, for example Daypack, item-no. 640.803). If you do not have a tank bag, the complete set 506 100 must be used.

DE INHALT  
GB CONTENTS

|   |                             |   |                                 |
|---|-----------------------------|---|---------------------------------|
| 1 | Montageset mit Halteadapter | 1 | mounting set with holder        |
| 4 | Senkkopfschrauben M6 x 16   | 4 | countersunk head screws M6 x 16 |
| 4 | U-Scheiben ø 6,4            | 4 | washers ø 6,4                   |
| 4 | selbstsichernde Muttern M6  | 4 | self lock nuts M6               |
| 2 | Abdeckungen Magnetdome      | 2 | cover magnetic domes            |



### Vorbereitende Maßnahmen:

Das Sportrack vom Motorrad abnehmen und die 4 Verschlussstopfen Ø8mm aus den Bohrungen drücken.

### Montage:

Den Halteadapter auf dem Sportrack über den 4 freien Bohrungen positionieren und die Senkkopfschrauben M6x16 durchstecken (Richtung beachten!). Von der Innenseite mit den U-Scheiben Ø6,4 und den selbstsichernden Muttern M6 verschrauben.

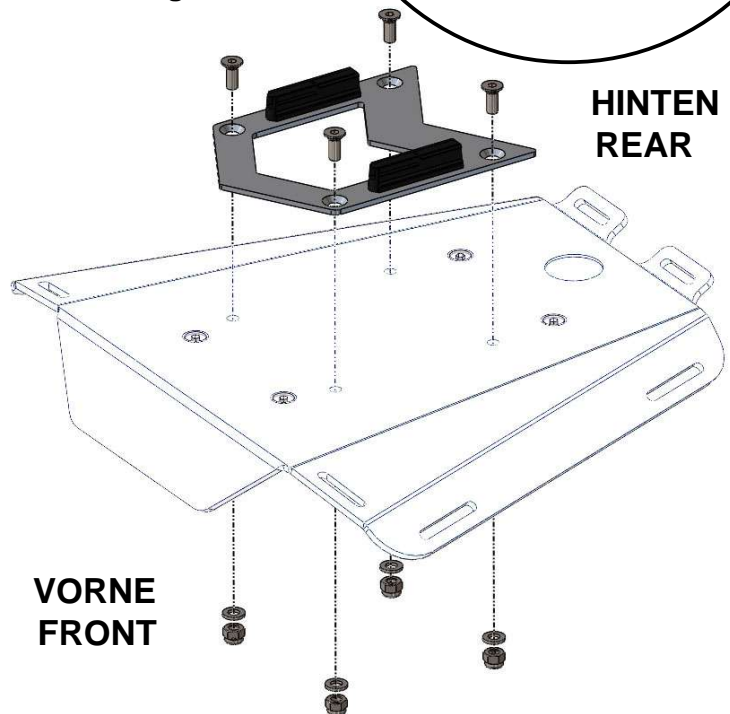
### Preparing:

Press the 4 plastic plugs out of the borings.

### Fastening of the sportrack attachment:

Position the sportrack attachmen on the Sportrack at the 4 free holes and insert the countersunk head screws M6x16 (Note the direction!). From inside use washers Ø 6, 4 and the self-locking nuts M6.

Fahrtrichtung  
Driving direction



- Sportrack nicht im Lieferumfang
- Sportrack not included



**Hepco & Becker GmbH**  
An der Steinmauer 6  
D-66955 Pirmasens  
Tel.: +49 6331 - 1453 - 100  
Fax: +49 6331 - 1453 - 120  
eMail: [vertrieb@hepco-becker.de](mailto:vertrieb@hepco-becker.de)  
[www.hepco-becker.de](http://www.hepco-becker.de)

Anzugsmomente des Motorradherstellers beachten!  
Nach der Montage alle Verschraubungen auf festen Sitz kontrollieren!

Control all screw connections after the assembling for tightness!