

Motorschutzplatte

SUZUKI V-Strom
650 ABS Modell 2012 (L2)

Artikel-Nr.:810.3528 aluminium
Artikel-Nr.:810.3528 0001 schwarz



KRAUSER
MOTORRADGEPÄCKSYSTEME ■ BIKE BAGS

SUZUKI V-Strom 650 ABS
Modell 2012 (L2)

Artikel-Nr.: 3003.051.301aluminium
Artikel-Nr.: 3003.051.321 schwarz

SUZUKI DL 650 V-Strom

Artikel-Nr.:810.368 aluminium
Artikel-Nr.:810.368 0001 schwarz

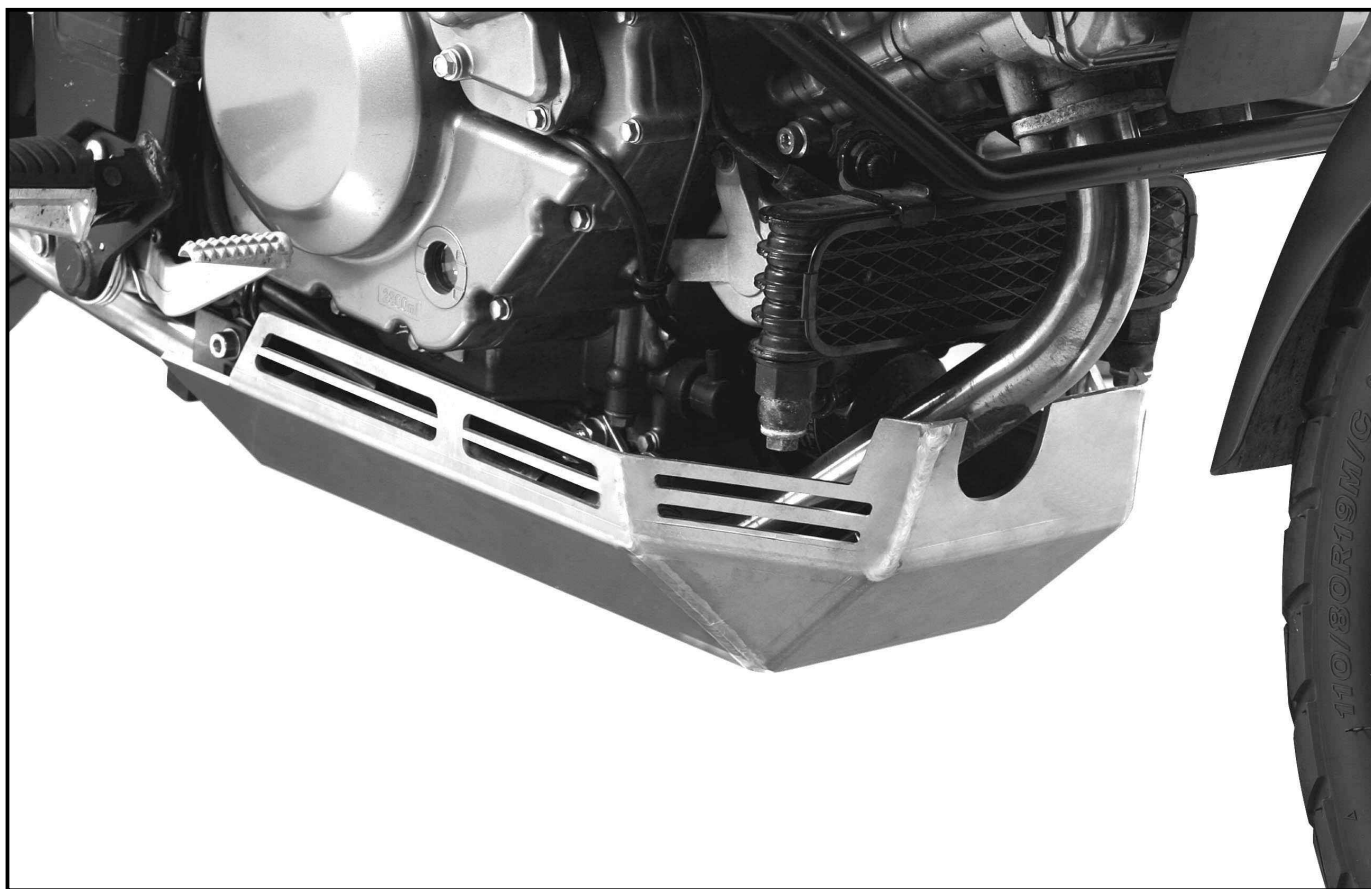
SUZUKI DL 650 V-Strom

Artikel-Nr.: 3003.024.301aluminium
Artikel-Nr.: 3003.024.321 schwarz

Montage

Der Bausatz umfaßt die folgenden Teile:

Stück	Bestellnr.	Bezeichnung	Stück	Bestellnr.	Bezeichnung
1	700007029	Halteadapter hinten	1	150.810	U-Scheibe ø8,4
1	700007690	Halteadapter vorne	2	150.811	U-Scheibe ø10,5
1	700007028	Motorschutzplatte	1	150.801	selbstsichernde Mutter M10
4	151.003	Senkkopfinbusschrauben M8x20	1	151.284	Alu-Distanz Ø18xØ11x4 mm
1	150.788	Inbusschrauben M8x50	1	151.189	Alu-DistanzØ25xØ9x5 mm
1	151.279	Inbusschrauben M10x130	1	330.301	Emblem Krauser ø30mm
4	150.803	Tensilock- Mutter M8	1	330.302	Emblem H&B ø30mm



Vorbereitung:

1. Für sicheren Stand des Motorrades sorgen da der Seitenständer demontiert werden muss.
2. Die beiden Verschraubungen des Seitenständers lösen und entfernen.
3. Auf der linken Fahrzeugseite die unten liegende Verschraubung des Auspuffes entfernen. Sie entfällt!

Motorschutzplatte

SUZUKI V-Strom
650 ABS Modell 2012 (L2)

Artikel-Nr.: 810.3528 aluminium
Artikel-Nr.: 810.3528 0001 schwarz



KRAUSER[®]

MOTORRADGEPÄCKSYSTEME ■ BIKE BAGS

SUZUKI V-Strom 650 ABS
Modell 2012 (L2)

Artikel-Nr.: 3003.051.301 aluminium
Artikel-Nr.: 3003.051.321 schwarz

SUZUKI DL 650 V-Strom

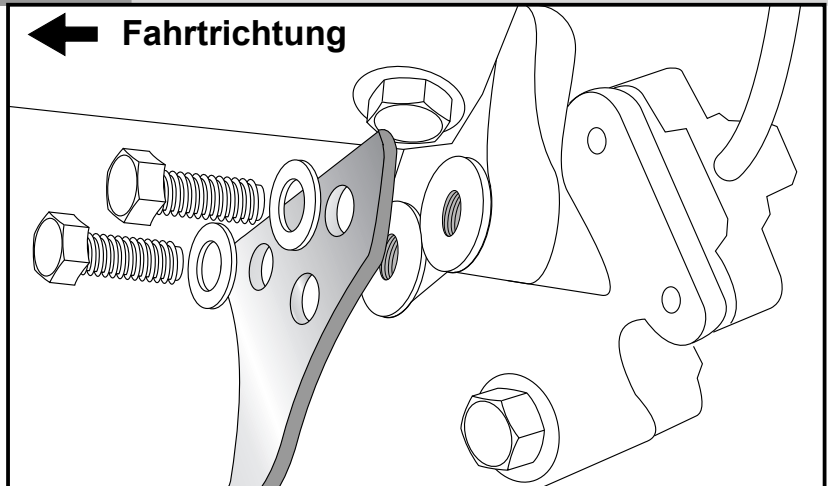
Artikel-Nr.: 810.368 aluminium
Artikel-Nr.: 810.368 0001 schwarz

SUZUKI DL 650 V-Strom

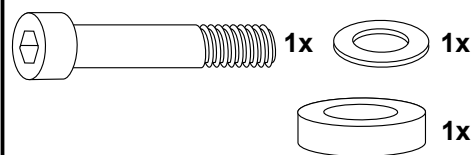
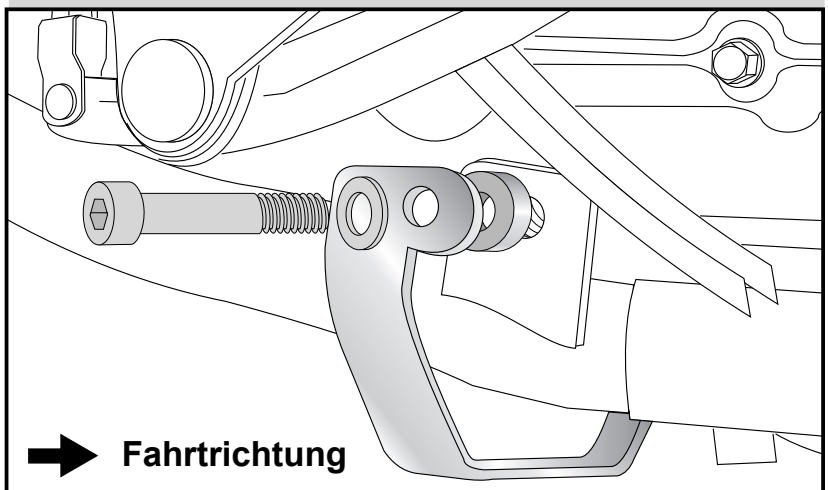
Artikel-Nr.: 3003.024.301 aluminium
Artikel-Nr.: 3003.024.321 schwarz

Montage

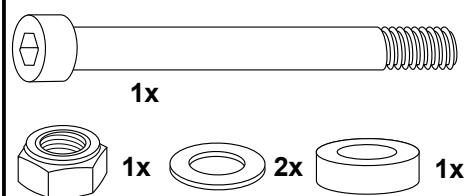
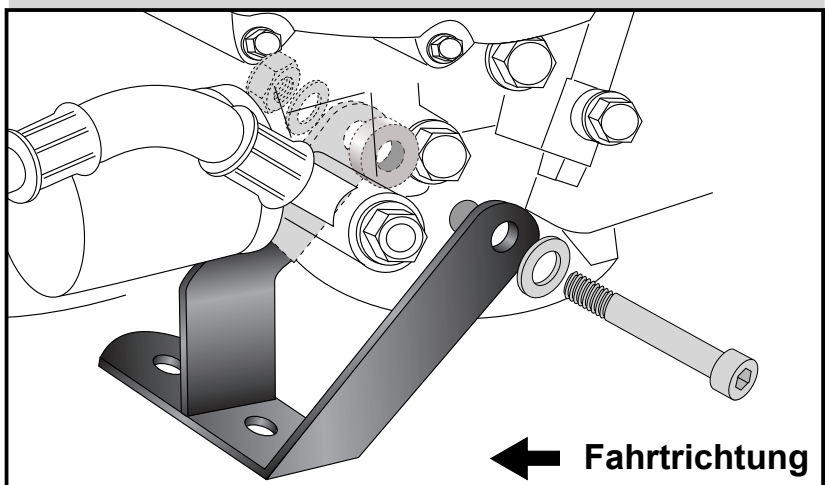
1 Montage des hinteren Halteadapters links:
mit den Originalschrauben und U-Scheiben des Seitenständers zusammen
mit diesem verschrauben.
Schraubensicherungsmittel verwenden!



2 Montage des hinteren Halteadapters
rechts:
an der Auspuffverschraubung mit der
Inbusschraube M8x50, U-Scheibe Ø 8,4
sowie Alu-Distanz Ø25xØ9x5mm.



3 Montage des vorderen Halteadapters:
an der unteren Motordurchführung mit der
Inbusschraube M10x130 und U-Scheibe
Ø10,5 verschrauben.
Auf der rechten Seite zwischen Motor und
Adapter die Aludistanz Ø18xØ11x4mm
fügen und Adapter mit U-Scheibe Ø10,5
und selbstsichernder Mutter M10 sichern.



Motorschutzplatte

SUZUKI V-Strom
650 ABS Modell 2012 (L2)

Artikel-Nr.: 810.3528 aluminium
Artikel-Nr.: 810.3528 0001 schwarz



KRAUSER[®]

MOTORRADGEPÄCKSYSTEME ■ BIKE BAGS

SUZUKI V-Strom 650 ABS
Modell 2012 (L2)

Artikel-Nr.: 3003.051.301 aluminium
Artikel-Nr.: 3003.051.321 schwarz

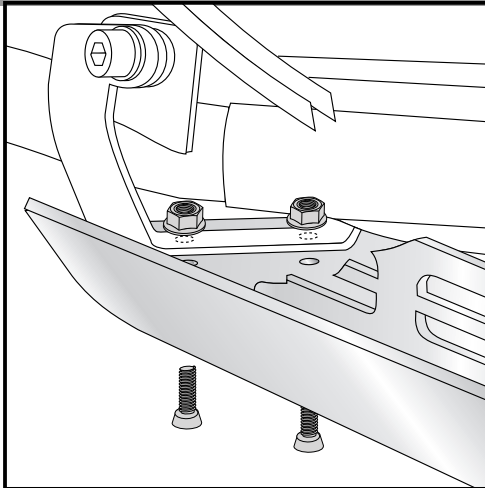
SUZUKI DL 650 V-Strom

Artikel-Nr.: 810.368 aluminium
Artikel-Nr.: 810.368 0001 schwarz

SUZUKI DL 650 V-Strom

Artikel-Nr.: 3003.024.301 aluminium
Artikel-Nr.: 3003.024.321 schwarz

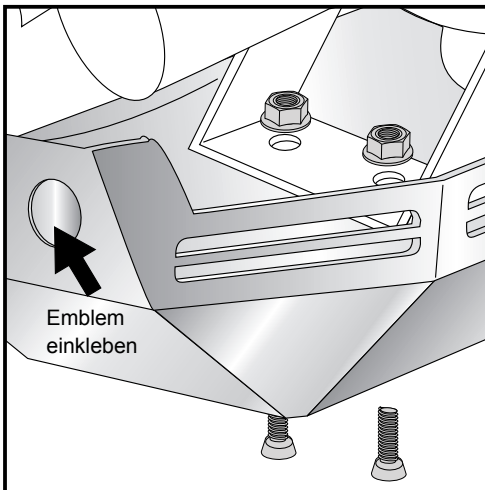
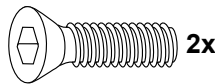
Montage



4

Alle nach Montage des Motorschutzes nicht mehr zugänglichen Verschraubungen festziehen!

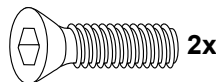
Montage des Motorschutzes hinten:
mit den Senkkopfinbusschrauben M8x20 und Tensilock-Muttern M8 handfest verschrauben.



5

Montage des Motorschutzes vorne:
mit den Senkkopfinbusschrauben M8x20 und Tensilock-Muttern M8 handfest verschrauben.

Alle noch losen Verschraubungen festziehen.
Emblem einkleben.



Anzugsmomente des Motorradherstellers beachten!
Nach der Montage alle Verschraubungen auf festen Sitz kontrollieren!
Bitte beachten Sie unsere beigefügten Serviceinformationen.

Als weiteres Zubehör lieferbar:
Tankschutzbügel / Gepäckbrücke Alurack / Kofferträger Lock it / Lampenschutzgitter / Hauptständer



Hepco & Becker GmbH
An der Steinmauer 6
D-66955 Pirmasens
Tel.: 06331 - 1453 - 100
Fax: 06331 - 1453 - 120
eMail: vertrieb@hepco-becker.de
www.hepco-becker.de



Krauser GmbH
An der Steinmauer 6
D-66955 Pirmasens
Tel.: 06331 - 1453 - 250
Fax: 06331 - 1453 - 260
eMail: vertrieb@krauser.de
www.krauser.de

Skid plate

SUZUKI V-Strom 650 ABS Model 2012 (L2)

Item-no.:810.3528 aluminium
Item-no.:810.3528 0001 black

SUZUKI DL 650 V-Strom

Item-no.:810.368 aluminium
Item-no.:810.368 0001 black



SUZUKI V-Strom 650 ABS Model 2012 (L2)

Item-no.: 3003.051.301 aluminium
Item-no.: 3003.051.321 black

SUZUKI DL 650 V-Strom

Item-no.: 3003.024.301 aluminium
Item-no.: 3003.024.321 black

Assembling instructions

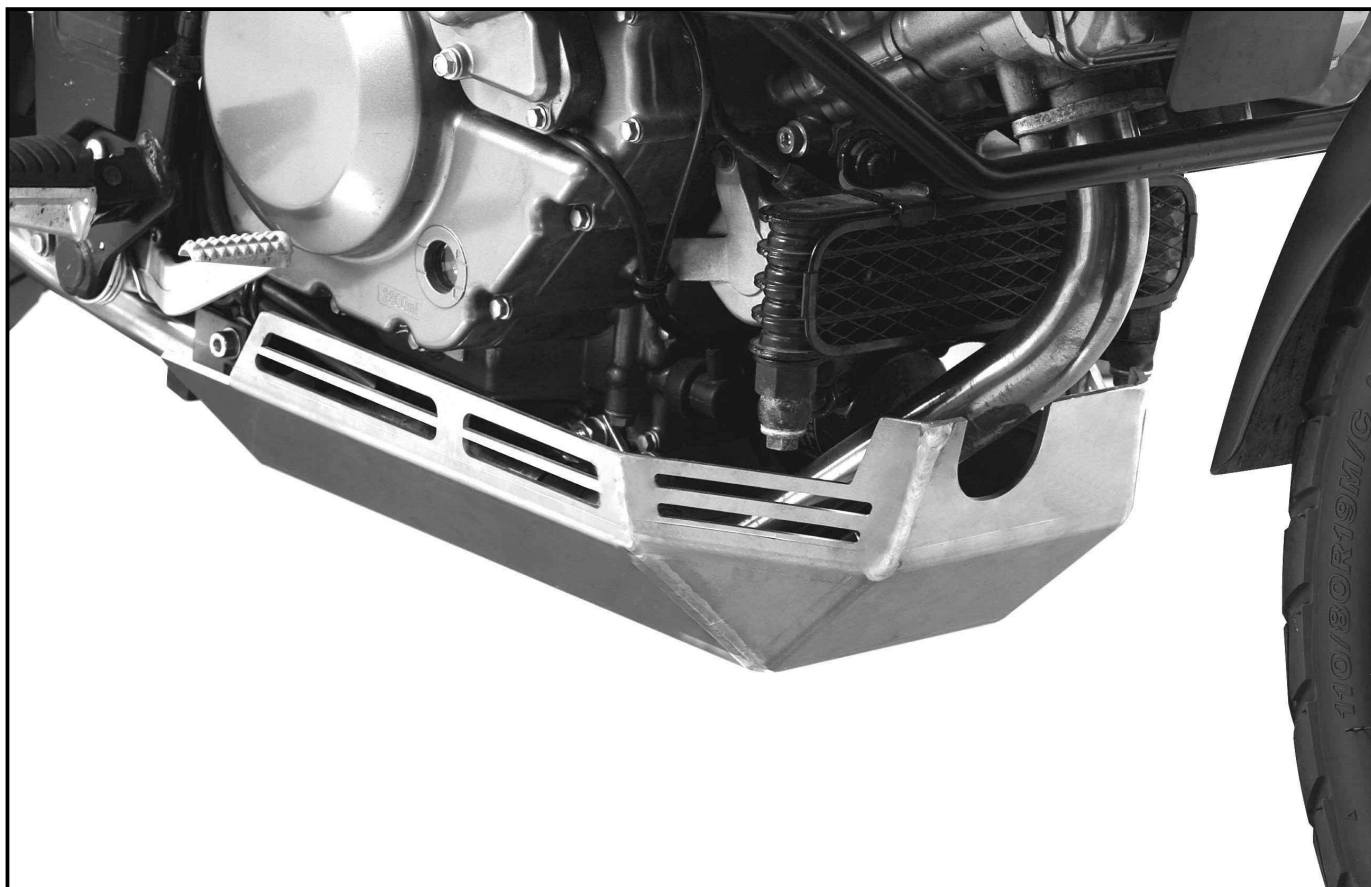
The kit includes the following parts:

Quant item no. description

1	700007029	adapter rear
1	700007690	adapter front
1	700007028	engine protection plate
4	151.003	countersunk head allen screw M8x20
1	150.788	allen screw M8x50
1	151.279	allen screw M10x130
4	150.803	tensilock nut M8

Quant item no. description

1	150.810	washer ø8,4
2	150.811	washer ø10,5
1	150.801	self lock nut M10
1	151.284	alu-spacer Ø18xØ11x4 mm
1	151.189	alu-spacer Ø25xØ9x5 mm
1	330.301	emblem Krauser ø30mm
1	330.302	emblem H&B ø30mm



Preparing:

Dismantle original side stand - **prevent the bike from tipping over.**

Unscrew original bolting of the exhaust suspension (left side), it is obsolete.

Skid plate

SUZUKI V-Strom 650 ABS Model 2012 (L2)

Item-no.:810.3528 aluminium
Item-no.:810.3528 0001 black

SUZUKI DL 650 V-Strom

Item-no.:810.368 aluminium
Item-no.:810.368 0001 black



SUZUKI V-Strom 650 ABS Model 2012 (L2)

Item-no.: 3003.051.301 aluminium
Item-no.: 3003.051.321 black

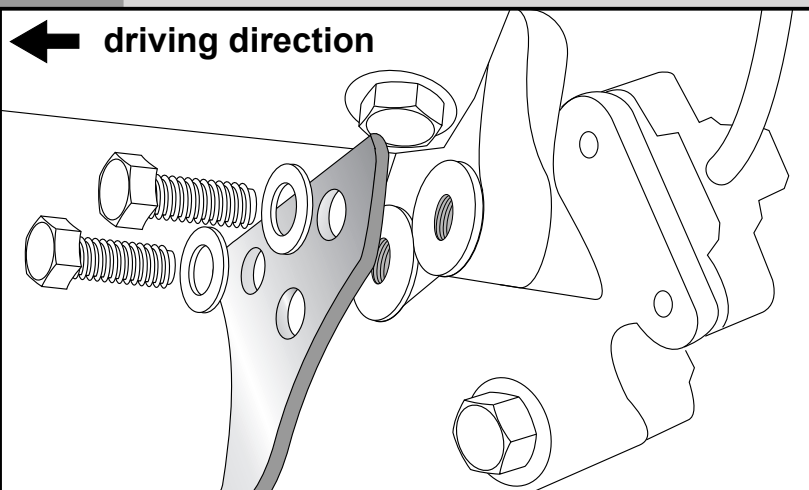
SUZUKI DL 650 V-Strom

Item-no.: 3003.024.301 aluminium
Item-no.: 3003.024.321 black

Assembling instructions

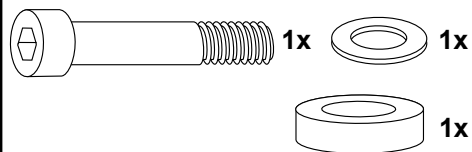
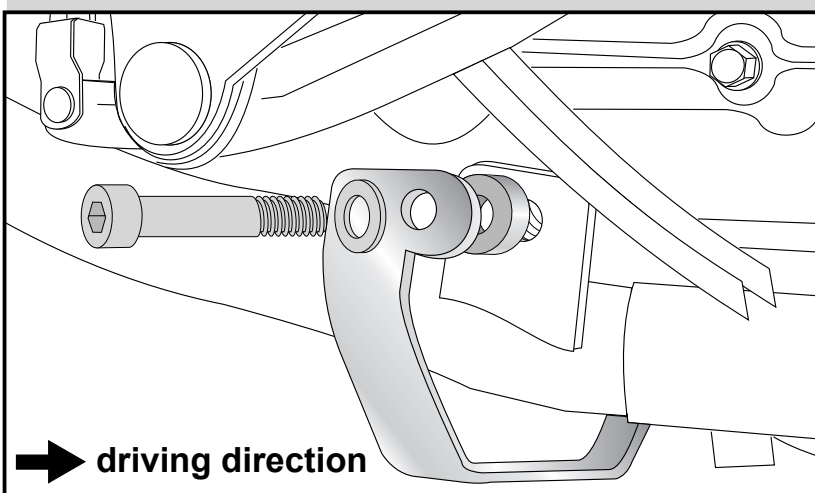
Fastening of the rear adapter left:
together with the side stand with original
screws.
Liquid thread-locker (i.e., „Locktite“) should
be used to secure the screws.

1



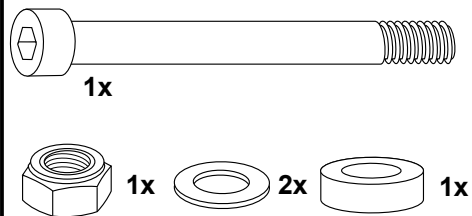
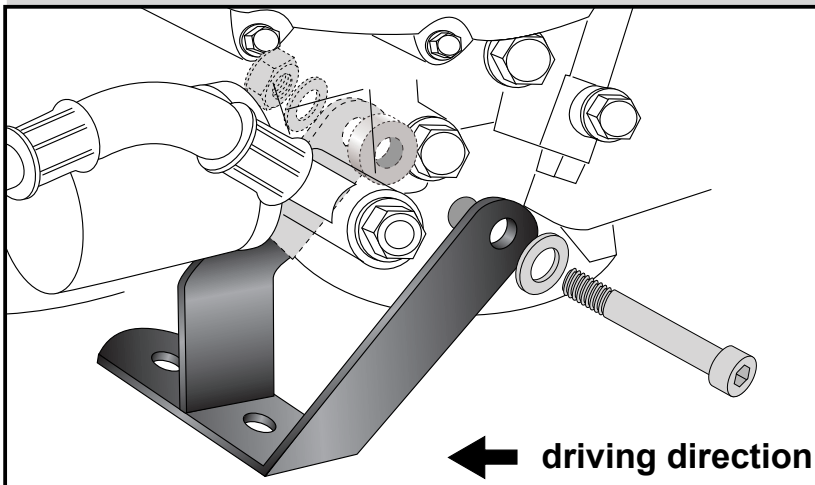
Fastening of the rear adapter right:
at the exhaust suspension with allen
screws M8 x 50, washer Ø 8,4 and alu-
spacer Ø25xØ9x5mm.

2



Fastening of the front adapter:
at the lower engine boring with allen
screws M10 x 130 and washer Ø 10,5.
Right side sandwich alu-spacer
Ø18xØ11x4mm between engine and
adapter. Use washer Ø 10,5 and self lock
nut M 10 to fix the adapter.

3



Engine protection

SUZUKI V-Strom 650 ABS Model 2012 (L2)

Item-no.:810.3528 aluminium
Item-no.:810.3528 0001 black

SUZUKI DL 650 V-Strom

Item-no.:810.368 aluminium
Item-no.:810.368 0001 black



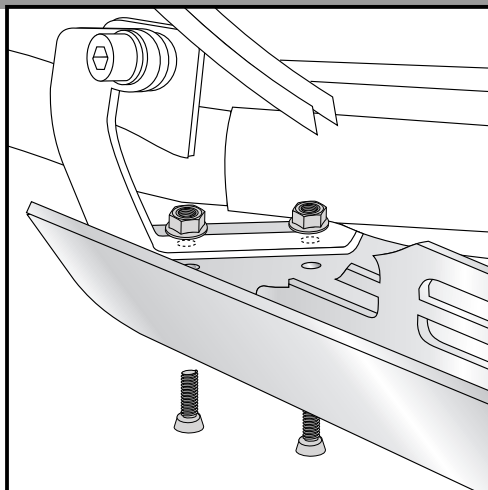
SUZUKI V-Strom 650 ABS Model 2012 (L2)

Item-no.: 3003.051.301 aluminium
Item-no.: 3003.051.321 black

SUZUKI DL 650 V-Strom

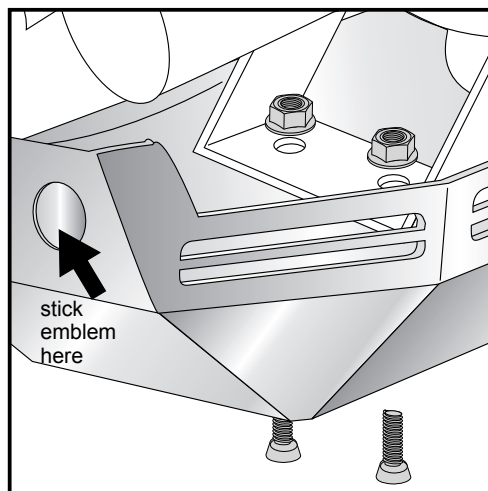
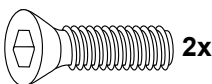
Item-no.: 3003.024.301 aluminium
Item-no.: 3003.024.321 black

Assembling instructions



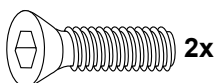
4

Fastening of the engine protection plate rear:
with countersunk head allen screw M8x20 and tensilock nuts M8.



5

Fastening of the engine protection plate front:
with countersunk head allen screw M8x20 and tensilock nuts M8.
Stick emblem.



**Control all screw connections after the assembling for tightness!
Please notice our enclosed service information.**

Also available:
Tank guard / Alu rack / Side carrier, removable / Headlight grille / Center stand



Hepco & Becker GmbH
An der Steinmauer 6
D-66955 Pirmasens
Tel.: +49 6331 - 1453 - 100
Fax: +49 6331 - 1453 - 120
eMail: vertrieb@hepco-becker.de
www.hepco-becker.de



Krauser GmbH
An der Steinmauer 6
D-66955 Pirmasens
Tel.: +49 6331 - 1453 - 250
Fax: +49 6331 - 1453 - 260
eMail: vertrieb@krauser.de
www.krauser.de