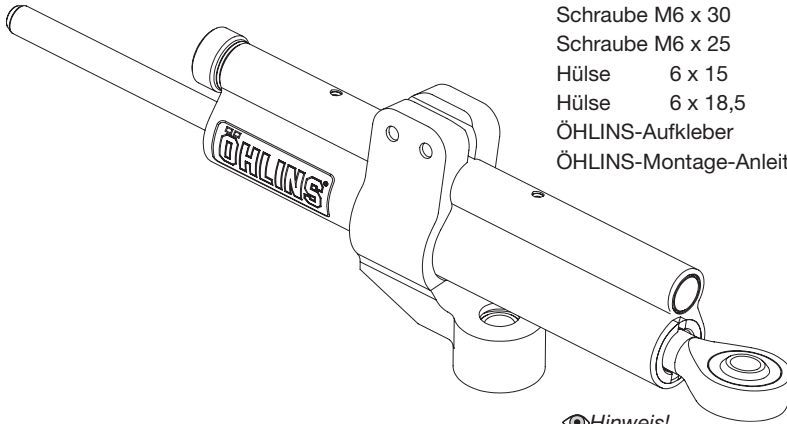


 **ACHTUNG!**

*Bevor Sie den Lenkungsämpfer einbauen, überprüfen Sie den Inhalt der Verpackung. Sollte etwas fehlen, informieren Sie umgehend Ihren ÖHLINS-Händler! ([www.ohlins.eu](http://www.ohlins.eu))*

<b>Verpackungs-Inhalt</b>	Teile-Nr.	Menge
Lenkungsämpfer, Hub 68	02261-20	1
L-Dämpfer Befestigung	02230-12	1
Schraube M6 x 30	01046-02	1
Schraube M6 x 25	01046-17	1
Hülse 6 x 15	02239-01	1
Hülse 6 x 18,5	02239-01	1
ÖHLINS-Aufkleber	00192-01	2
ÖHLINS-Montage-Anleitung	07261-01	1



 **Hinweis!**

*Während Lagerung und Transport, besonders bei hohen Temperaturen, können Montage-Schmierstoffe oder Schutz-Öle austreten und die Verpackung von innen verunreinigen. Dies hat keinen Einfluss auf die Funktion Ihres ÖHLINS-Lenkungsämpfers. Bitte reinigen Sie diesen vor dem Einbau gründlich!*

 **WARNUNG!**

*Lesen Sie bitte vor dem Einbau des Produktes die ÖHLINS-Bedienungsanleitung genau durch! Der Lenkungsämpfer ist ein wichtiges Sicherheitsbauteil, welches die Stabilität des Fahrzeuges mit beeinflusst.*

**Lenkungsämpfer für Ducati**

**SD 031**

**Montage-Anleitung**

# Montage-Anleitung

## **⚠️ WARNUNG!**

Grundsätzlich empfehlen wir die Montage durch einen autorisierten Öhlins-Händler. Ziehen Sie für die Montage das Service-Handbuch Ihres Fahrzeuges zurate.



**1**

Stellen Sie Ihr Motorrad auf einen Montageständer. Lösen und entfernen Sie den Original-Lenkungsdämpfer.

## **⚠️ WARNUNG!**

Vergewissern Sie sich, dass Ihr Motorrad einen sicheren Stand hat und nicht umfallen kann.

**2**

Montieren Sie die ÖHLINS-Lenkungsdämpfer-Befestigung (02230-12) an die obere Gabelbrücke. Verwenden Sie die kurze Schraube (01046-17) und die kurze Hülse (02239-01).

**3**

Befestigen Sie den ÖHLINS-Lenkungsdämpfer an der ÖHLINS-Lenkungsdämpfer-Befestigung. Montieren Sie das Lager-Auge an der Rahmen-Aufnahme auf der rechten Seite. Verwenden Sie die Schraube (01046-02) und die längere Hülse (02239-02).

## **👉 ACHTUNG!**

Vergewissern Sie sich, dass der Lenkungsdämpfer weder beim linken noch beim rechten Lenkeinschlag auf Block geht. Justieren Sie Ihren Lenkungsdämpfer gegebenenfalls nach!!

**4**

Befestigen Sie den ÖHLINS-Lenkungsdämpfer an der ÖHLINS-Lenkungsdämpfer-Befestigung. Montieren Sie das Lager-Auge an der Rahmen-Aufnahme auf der rechten Seite. Verwenden Sie die Schraube (01046-02) und die längere Hülse (02239-02).

**4**

Befestigen Sie den ÖHLINS-Lenkungsdämpfer an der ÖHLINS-Lenkungsdämpfer-Befestigung. Montieren Sie das Lager-Auge an der Rahmen-Aufnahme auf der rechten Seite. Verwenden Sie die Schraube (01046-02) und die längere Hülse (02239-02).

**5**

Befestigen Sie den ÖHLINS-Lenkungsdämpfer an den Original-Montagepunkten. Verwenden Sie die Schraube (01046-21), die Buchse (00805-01) und die Original-Mutter für den Halter an der Gabelbrücke.

**6**

Befestigen Sie den Lenkungsdämpfer. Folgende Anzugsmomente sind zu beachten:

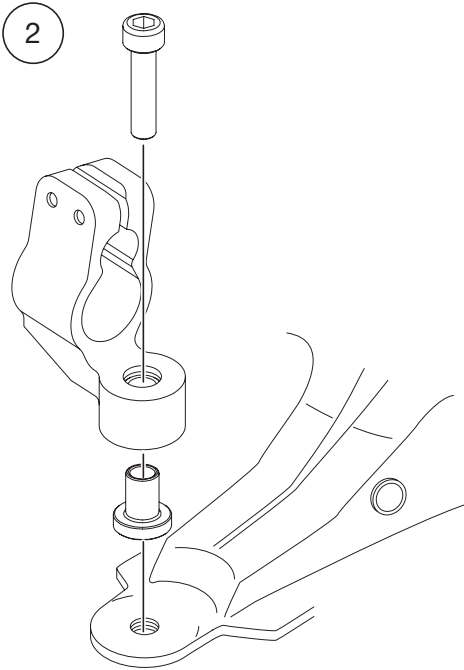
Schraube M5	6 Nm
Schraube M6	10 Nm
Schraube M8	24 Nm

Stellen Sie den Lenkungsdämpfer entsprechend der vorgegebenen Grundeinstellung ein.

## **👉 ACHTUNG!**

Vergewissern Sie sich nochmals, dass der Lenkungsdämpfer weder beim linken noch beim rechten Lenkeinschlag auf Block geht. Justieren Sie Ihren Lenkungsdämpfer gegebenenfalls nach!!

# Montage-Anleitung

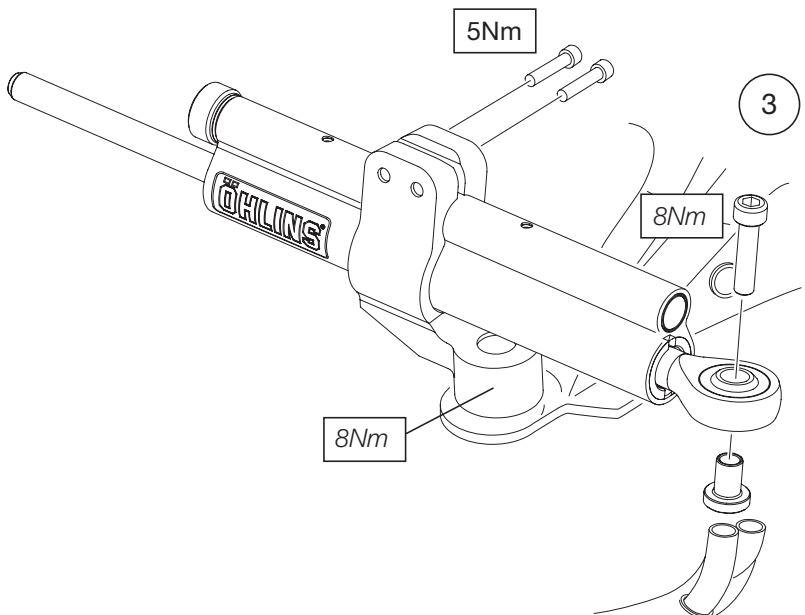


7

Lesen Sie mehr über den ÖHLINS-Lenkungsämpfer und seine Einstellmöglichkeiten in Ihrer ÖHLINS-Bedienungsanleitung.

### 👁 Hinweis!

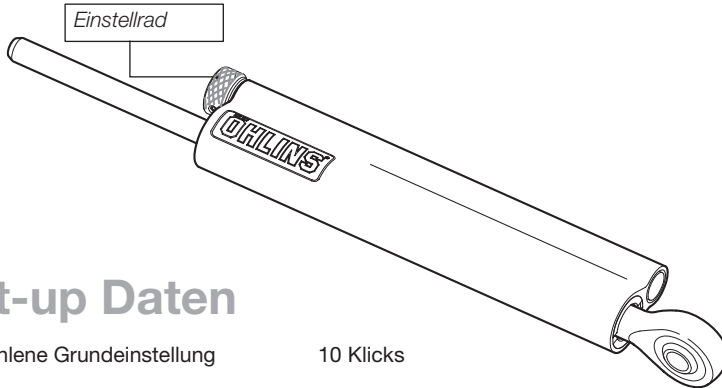
Stellen Sie sicher, dass sämtliche Verschraubungen und Befestigungen der Vorgabe entsprechend angezogen sind, und dass nichts den Lenkungsämpfer in seiner Bewegung stört oder beeinflusst.



# Einstellungen

## ⚠ **WARNUNG!**

Stellen Sie vor der Fahrt immer sicher, dass Ihr ÖHLINS-Produkt gemäß der Set-up-Empfehlungen von ÖHLINS eingestellt ist. Lesen Sie alles genau über Einstellung und Anpassungen in der ÖHLINS-Bedienungsanleitung, bevor Sie weitere Verstellungen vornehmen. Falls Sie Fragen zum Set-up haben, wenden Sie sich bitte an einen ÖHLINS-Händler.



## Set-up Daten

Empfohlene Grundeinstellung

10 Klicks

👁 ÖHLINS-Produkte werden permanent verbessert und weiter entwickelt. Wir haben uns bemüht, diese Montage-Anleitung bis Druckschluss so aktuell wie möglich zu halten. Dennoch kann es zu gewissen Unterschieden zwischen Ihrem Lenkungsdämpfer und dieser Vorlage kommen.

Bitte nehmen Sie Kontakt mit Ihrem ÖHLINS-Händler auf, falls es irgend welche Unklarheiten bezüglich dieser Montage-Anleitung geben sollte.

Part no. SD031\_0  
Issued 2010-01-20

© ÖHLINS Racing AB: Alle Rechte vorbehalten. Jeglicher Nachdruck oder nicht erlaubte Verwendung ohne schriftliche Genehmigung von ÖHLINS Racing AB wird verfolgt!

Öhlins Racing AB  
Box 722  
S-194 27 Upplands Väsby, Sweden  
Phone +46 8 590 025 00  
fax +46 8 590 025 80



[www.ohlins.com](http://www.ohlins.com)