

Art.-Nr. / Item No.: LEH.00.039.30000/* / ...31000/* / ...32000/*

Revision: 01 · Datum / Date: 03 - 2022

Lenkerverlegung variabel

für Ø22 Lenker / für Ø28 Lenker / für Ø32 Lenker

Bar back variable

für Ø22 handlebars / for Ø28 handlebars / for Ø32 handlebars

DEUTSCH · Vielen Dank, dass Sie sich für dieses Premium-Produkt von SW-MOTECH entschieden haben. Bitte lesen und verstehen Sie alle Anweisungen, Sicherheitshinweise und Warnungen in dieser Anbauanleitung vor Montage und Nutzung des Produkts, um Verletzungen zu vermeiden. Dieses Produkt wurde für Fahrzeuge im Werkszustand entwickelt. Die Kompatibilität mit Original-Zubehörteilen bzw. den Zubehörteilen anderer Hersteller kann nicht gewährleistet werden. Besuchen Sie unseren Webshop für weitere Informationen wie Modellzuweisungen und PDF-Anbauanleitung. Erforderliche Dokumente (z. B. ABE) stehen als Download zur Verfügung. Bewahren Sie diese Anbauanleitung als Referenz auf.

SW-MOTECH übernimmt keine Haftung für Schäden, die durch eine unsachgemäße Montage und/oder Wartung verursacht wurden!

SICHERHEITSWARNUNGSSYMBOL

⚠ Dieses Warnsymbol wird in dieser Anbauanleitung verwendet, um vor tödlichen Gefahren, Verletzungen oder anderen Gefahren zu warnen. Die Wörter **GEFAHR**, **WARNUNG** oder **VORSICHT** werden mit diesem Warnsymbol verwendet, um wichtige Sicherheitshinweise und Informationen in Bezug auf die Montage und Nutzung dieses Produkts zu übermitteln. Diese Wörter zusammen mit dem Sicherheitswarnsymbol bedeuten:

⚠ GEFAHR: Weist auf eine gefährliche Situation hin, die zum Tod oder zu schweren Verletzungen führt, wenn sie nicht vermieden wird!

⚠ WARNUNG: Weist auf eine gefährliche Situation hin, die zum Tod oder zu schweren Verletzungen führen kann, wenn sie nicht vermieden wird!

⚠ VORSICHT: Weist auf eine gefährliche Situation hin, die zu leichten oder mittelschweren Verletzungen führen kann, wenn sie nicht vermieden wird!

⚠ HINWEIS: Wichtige Informationen, jedoch nicht in Bezug auf Todes- oder Verletzungsgefahr (nur Sachschäden)!

⚠ WARNUNG: Die Montage und/oder Wartung dieses Produkts erfordert fortgeschrittene technische Fähigkeiten, passende Werkzeuge und ein gutes Verständnis der Werkzeugnutzung und Drehmomentangaben. Zu Ihrer Sicherheit empfiehlt SW-MOTECH, die Montage und/oder Wartung von einem qualifizierten und zertifizierten Zweiradmechaniker durchführen zu lassen.

⚠ WARNUNG: Wenn Sie sich für die Eigenmontage dieses Produkts entscheiden, lesen Sie vor Montage und Nutzung die Anbauanleitung sorgfältig und vollständig durch und befolgen Sie alle Anweisungen, um schwere oder tödliche Verletzungen zu vermeiden. Beachten Sie bei der Montage und Verwendung auch alle relevanten Informationen im Fahrzeughandbuch. **WENN SIE EINEN TEIL DIESER ANBAUANLEITUNG NICHT VERSTEHEN ODER EINE ERKLÄRUNG EINER ANWEISUNG BENÖTIGEN, VERSUCHEN SIE NICHT, DIESES PRODUKT ZU MONTIEREN OHNE SW-MOTECH UM HILFE ZU FRAGEN.**

VORBEREITUNG: Lesen Sie die Anbauanleitung aufmerksam und stellen Sie sicher, dass alle Teile der Stückliste vorhanden sind.

⚠ VORSICHT: Achten Sie auf den sicheren Stand Ihres Fahrzeugs. Schalten Sie den Motor ab und ziehen Sie den Zündschlüssel. Den Motor/Auspuff bei Bedarf abkühlen lassen. Klemmen Sie die Batterie bei Arbeiten an der Elektrik ab. Verwenden Sie geeignetes Werkzeuge und tragen Sie immer eine Schutzbrille und Handschuhe. Lassen Sie sich von einer zweiten Person helfen.

MONTAGE: Alle vom Fahrzeug entfernten Teile und Verbindungen müssen gemäß den Angaben des Fahrzeugherstellers wieder eingebaut oder durch von SW-MOTECH gelieferte Teile und Hardware ersetzt werden.

⚠ WARNUNG: Sichern Sie alle Gewinde, sofern nicht anders angegeben, mit mittelstarker, flüssiger Schraubensicherung. Von SW-MOTECH nicht definierte Drehmomentspezifikationen müssen vom Fahrzeughersteller oder von einer zertifizierten Motorradwerkstatt bezogen werden!

FUNKTIONSKONTROLLE: Stellen Sie nach der Montage sicher, dass keine beweglichen Teile blockiert und die Funktion des Fahrzeugs nicht gestört wird. Kabel und Schläuche dürfen nicht scheuern und/oder geklemmt werden.

⚠ WARNUNG: Führen Sie vor Fahrtbeginn eine umfassende Funktionskontrolle durch. Prüfen Sie nach den ersten 50 km und dann regelmäßig das Anzugsmoment aller Verbindungen und den festen Sitz des Produkts. Montiertes Zubehör kann Fahrverhalten/Stabilität des Fahrzeugs verändern.

ENGLISH · Thank you for choosing this premium product from SW-MOTECH. Please carefully read and understand all instructions, safety messages and warnings in this mounting instructions prior to installation and use of this product to avoid injury.

This product was developed for vehicles in their factory setting. Compatibility with original accessory parts or other manufacturers' accessory parts is not guaranteed. Visit our webshop for additional information, such as application charts and PDF mounting instructions. Any other documents that may be required (e.g. ABE certifications), are also available for download at our webshop. Keep these mounting instructions as reference.

SW-MOTECH assumes no liability for damage caused by improper installation and/or maintenance work!

SAFETY ALERT SYMBOL

⚠ This safety alert symbol is used throughout these mounting instructions to warn of the possibility of death, bodily injury or other warnings. The words **DANGER**, **WARNING** and **CAUTION** are used with this safety alert symbol to convey important safety messages and information related to the installation and use of this product. These words along with the safety alert symbol mean:

⚠ DANGER: Indicates a hazardous situation that, if not avoided, will result in death or serious injury!

⚠ WARNING: Indicates a hazardous situation that, if not avoided, could result in death or serious injury!

⚠ CAUTION: Indicates a hazardous situation that, if not avoided, could result in minor or moderate injury!

⚠ NOTICE: Important information, but not death or injury related (property damage only)!

⚠ WARNING: The installation and/or maintenance of this product requires advanced mechanical skills, the proper tools, and a thorough understanding of tool use and torque specifications.

For your own safety, SW-MOTECH recommends having installation and/or maintenance carried out by a qualified and certified motorcycle mechanic.

⚠ WARNING: Should you choose to self-install this product, carefully and completely read all intallation and safety instructions before installation and use, and follow all the directions and safety precautions given in the mounting instructions to avoid serious injury or death. Also pay attention to all relevant information in the vehicle manual during intallation and use. **IF YOU DO NOT UNDERSTAND ANY PART OF THESE INSTRUCTIONS, OR NEED CLARIFICATION OF ANY INSTRUCTION, DO NOT ATTEMPT TO MOUNT THIS PRODUCT WITHOUT CONTACTING SW-MOTECH FOR ASSISTANCE.**

PREPARATION: Read the mounting instructions carefully and make sure that all items of the parts list are included.

⚠ CAUTION: Make sure that your vehicle is parked safely and cannot fall over. Turn off the engine and remove the ignition key. Let the engine/exhaust cool off if necessary. Disconnect the vehicle battery when working on the electrical system. Use appropriate tools and wear always safety glasses and hand protection. Have another person help you.

MOUNTING: All parts and connections removed from the vehicle must be reinstalled in accordance with the vehicle manufacturer specifications or replaced by parts and hardware delivered by SW-MOTECH.

⚠ WARNING: Secure all threads, unless otherwise specified, with medium-strong strength liquid thread locker. Torque specifications undefined by SW-MOTECH must be obtained from the vehicle manufacturer or by a certified motorcycle workshop!

FUNCTION CHECK: After installation also make sure that no moving parts are obstructed, and function of the vehicle is not hindered in any way. Cables and hoses must not rub and/or be pinched.

⚠ WARNING: Before starting to ride, perform a comprehensive check of all functions. After the first 50 km and then at regular intervals, check the tightening torque of all connections and the proper fit of the product. Installed accessories can change driving behavior/stability of the vehicle.

Konfektionierung durch / Packed by:

Datum der Konfektionierung / Date of packaging:



SW-MOTECH GmbH & Co. KG

Ernteweg 7-10
35282 Rauschenberg
Germany

Tel. / phone + 49 (0)6425 / 8168 - 050

Fax / fax + 49 (0)6425 / 8168 - 10

info@sw-motech.com

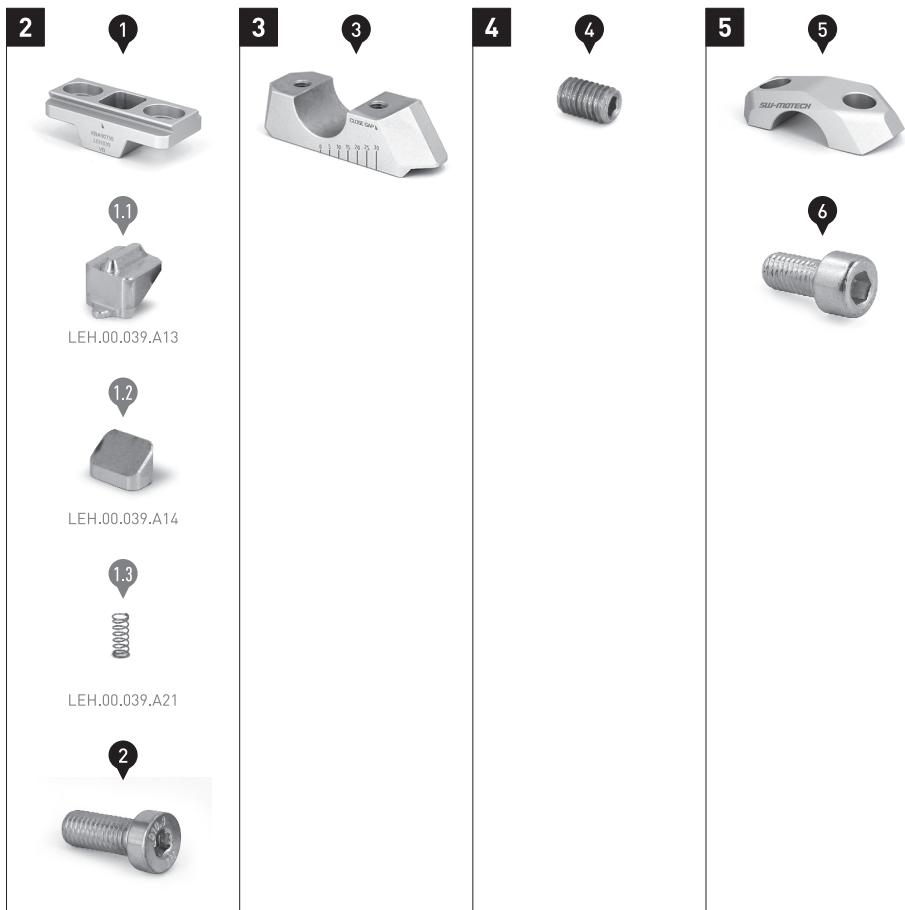
www.sw-motech.com

STÜCKLISTE - ANBAUANLEITUNG LESEN UND AUFBEWAHREN / PARTS LIST - READ AND SAVE THESE MOUNTING INSTRUCTIONS

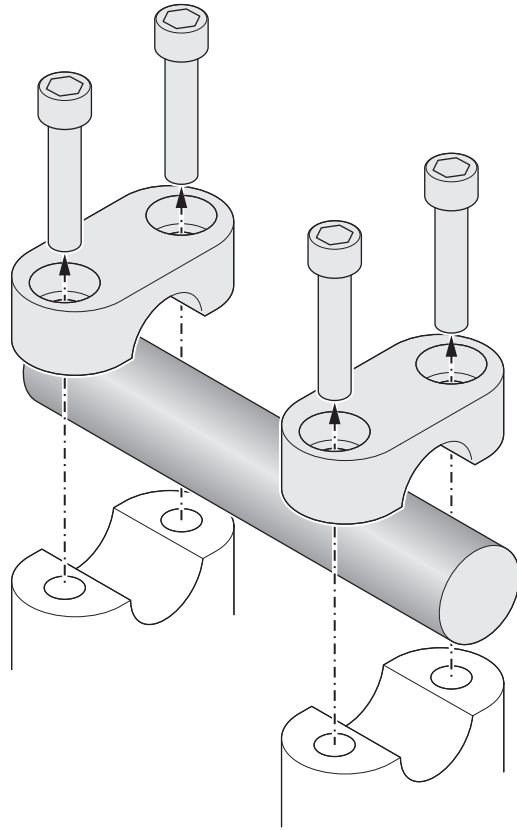
Schritt Step	Nr. No.	Art.-Nr. / Bezeichnung ^a Item No. / Description ^a	Artikel	Part	Anzahl ^b Quantity ^b	N·m ^c										
		LEH.00.039.30000/*	Lenkerverlegung variabel für Ø22 Lenker	Bar back variable for Ø22 handlebars												
2	(1)	LEH.00.039.A17.*	Basis	Base	2 / 2											
	(2)	M8 x 20; DIN 7984	Innensechskantschraube, fl. Kopf	Hexagon Socket Screw, short head	4 / 4	23										
3	(3)	LEH.00.039.A16.*	Lenkeraufnahme	Handlebar Mount	2 / 2											
4	(4)	M8 x 12; DIN 913	Madenschraube	Grub Screw	2 / 2	4										
5	(5)	LEH.00.039.A15.*	Lenkerklemme	Bar Clamp	2 / 2											
	(6)	M8 x 16; DIN 912	Innensechskantschraube	Hexagon Socket Screw	4 / 4	23										
		LEH.00.039.31000/*	Lenkerverlegung variabel für Ø28 Lenker	Bar back variable for Ø28 handlebars												
2	(1)	LEH.00.039.A12.*	Basis	Base	2 / 2											
	(2)	M8 x 20; DIN 7984	Innensechskantschraube, fl. Kopf	Hexagon Socket Screw, short head	4 / 4	23										
3	(3)	LEH.00.039.A11.*	Lenkeraufnahme	Handlebar Mount	2 / 2											
4	(4)	M8 x 12; DIN 913	Madenschraube	Grub Screw	2 / 2	4										
5	(5)	LEH.00.039.A10.*	Lenkerklemme	Bar Clamp	2 / 2											
	(6)	M8 x 16; DIN 912	Innensechskantschraube	Hexagon Socket Screw	4 / 4	23										
		LEH.00.039.32000/*	Lenkerverlegung variabel für Ø32 Lenker	Bar back variable for Ø32 handlebars												
2	(1)	LEH.00.039.A20L / R.*	Basis; links / rechts	Base; left / right	2 / 2											
	(2)	M8 x 20; DIN 7984	Innensechskantschraube, fl. Kopf	Hexagon Socket Screw, short head	4 / 4	23										
3	(3)	LEH.00.039.A19.*	Lenkeraufnahme	Handlebar Mount	2 / 2											
4	(4)	M8 x 12; DIN 913	Madenschraube	Grub Screw	2 / 2	4										
5	(5)	LEH.00.039.A18.*	Lenkerklemme	Bar Clamp	2 / 2											
	(6)	M8 x 16; DIN 912	Innensechskantschraube	Hexagon Socket Screw	4 / 4	23										
8.8	Regelgewinde / Coarse Thread Ø			10.9	Regelgewinde / Coarse Thread Ø											
	M4	M5	M6	M8	M10	M12	M4	M5	M6	M8	M10	M12				
	Stahl FK 8.8 / Steel CL 8.8	N·m	2,8	5,5	9,6	23	46	79	Stahl FK 10.9 / Steel CL 10.9	N·m	4,1	8,1	14	34	67	115

Anmerkungen: ^a Alle Maßangaben in Millimeter. ^b Der zweite Wert gibt die Gesamtanzahl des jew. Artikels in der Lieferung an. ^c **Keine Anzugsmomentvorgabe: Verwenden Sie das vom Fzg.-Hersteller definierte Anzugsmoment!** Das Std.-Anzugsmoment der Tabelle kann verwendet werden, wenn es den Fzg.-Hersteller-Vorgaben entspricht.

Note: ^a All measurements in millimeters. ^b The second number indicates the total quantity of the part in the delivery. ^c **No torque specifications: Use the torque defined by vehicle manufacturer!** The standard torque in this table can be used as long as it is within the vehicle manufacturer's specifications.



1



⚠ WARNING: Tragen Sie immer Augen- und Handschutz!

⚠ WARNING: Verwenden Sie immer geeignetes Werkzeug!

Lösen Sie die vier gezeigten Schrauben und entfernen Sie die oberen Lenkerklammern vom Fahrzeug.

Legen Sie den Lenker auf einer weichen Unterlage auf dem Tank ab.

⚠ WARNING: Always wear eye and hand protection!

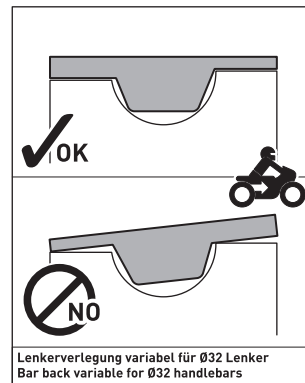
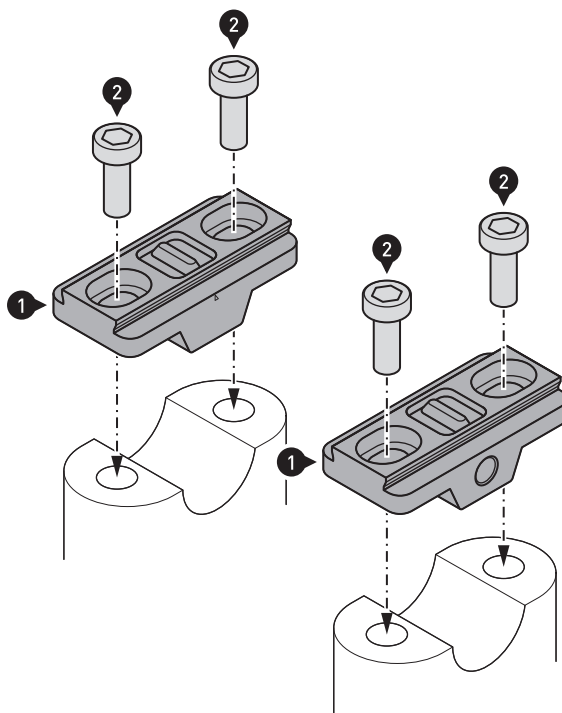
⚠ WARNING: Always use appropriate tools!

Loosen the four shown screws and remove the upper handlebar clamps from the vehicle.

Place the handlebar on a soft mat on top of the tank.



2



⚠ GEFAHR: Achten Sie bei der Montage auf die asymmetrische Form der Basen (1) der Lenkerverlegung variabel für Ø32 Lenker (siehe Detailzeichnung)!

Verschrauben Sie die Basen (1) auf den Lenkeraufnahmen des Fahrzeugs.

⚠ HINWEIS: Achten Sie darauf, dass die seitlichen Gewinde der Basen (1) nach außen zeigen!

⚠ WARNING: Verwenden Sie flüssige Schraubensicherung!

Ziehen Sie die Schrauben noch nicht an.

⚠ DANGER: When mounting, pay attention to the asymmetrical shape of the bases (1) of the bar back variable for Ø32 handlebars (see detail drawing)!

Attach the bases (1) onto the handlebar mounts of the vehicle.

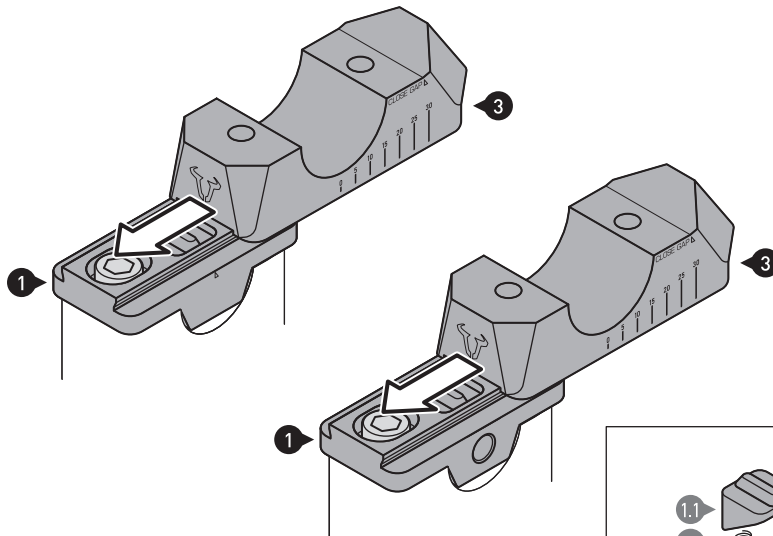
⚠ NOTICE: Make sure that the lateral threads of the bases (1) face outwards!

⚠ WARNING: Use liquid threadlocker!

Do not fully tighten the screws yet.



3



Schieben Sie die Lenkeraufnahmen (3) auf die Basen (1).

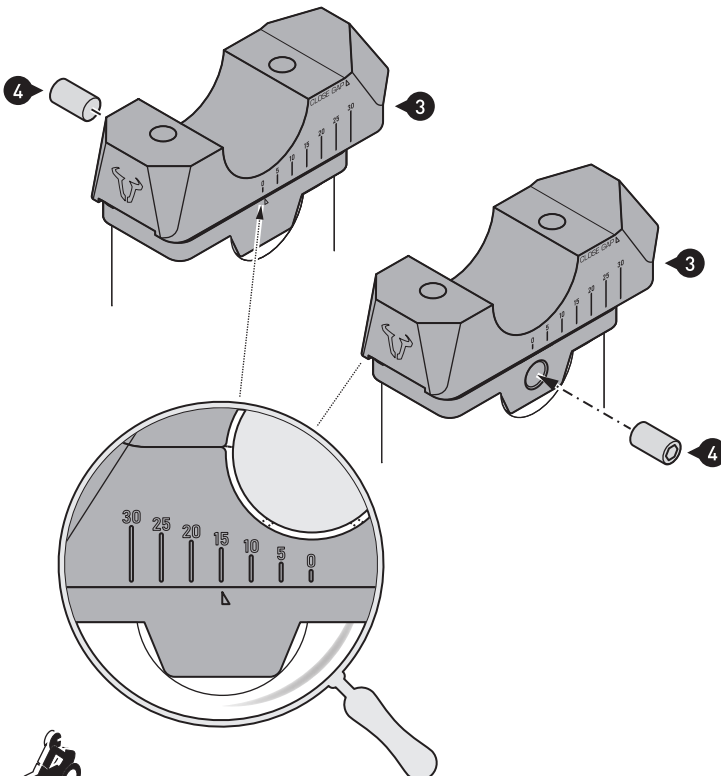
⚠ HINWEIS: In der Detailzeichnung wird der Aufbau des fest verbauten-Verriegelungsmechanismus gezeigt!

Slide the handlebar mounts (3) onto the bases (1).

⚠ NOTICE: The detail drawing shows the structure of the fixed locking mechanism!



4



Richten Sie die Lenkeraufnahmen (3) mit Hilfe der Zahlenskalen **PARALLEL** aus.

Setzen Sie die Madenschrauben (4) in die Öffnungen der Basen (1) ein.

⚠ WARNUNG: Verwenden Sie flüssige Schraubensicherung (NIEDRIGE FESTIGKEIT)!

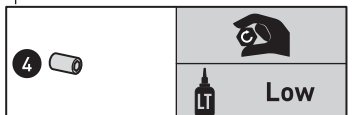
Ziehen Sie die Madenschrauben (4) zunächst nur handfest an.

Align the handlebar mounts (3) **PARALLEL** by using the number scales.

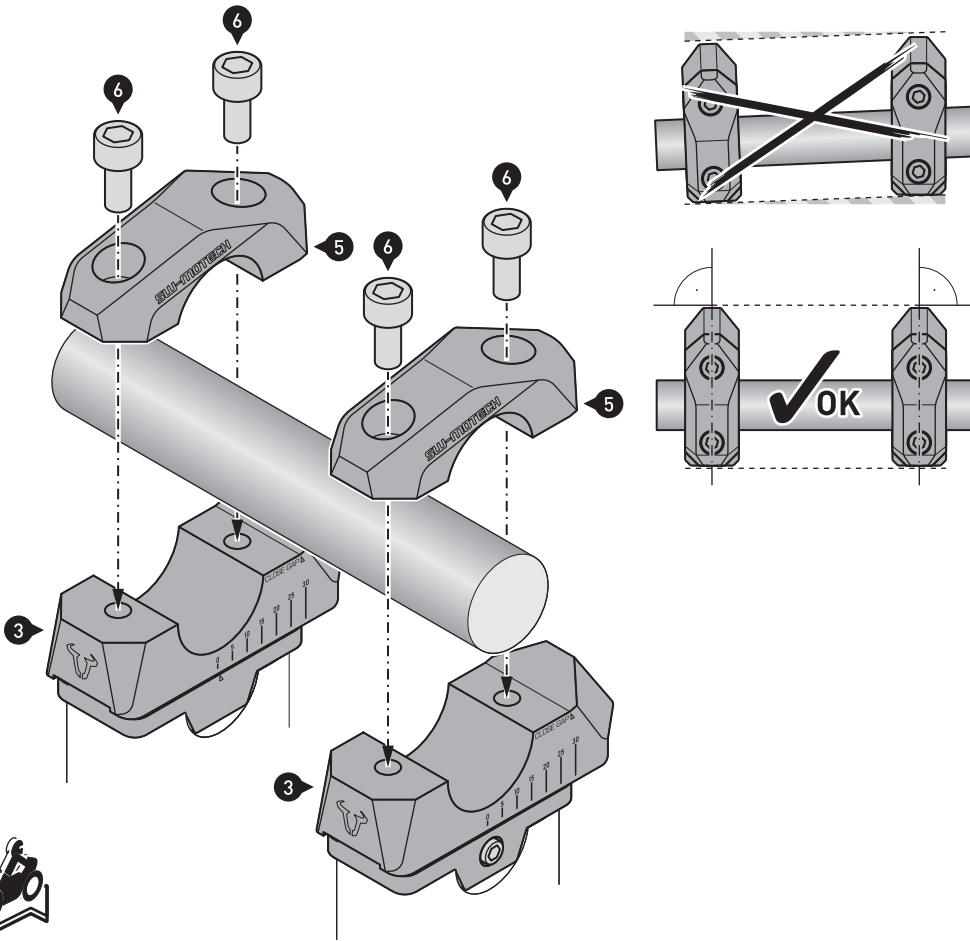
Insert the grub screws (4) into the openings of the bases (1).

⚠ WARNING: Use liquid threadlocker (LOW STRENGTH)!

Tighten the grub screws (4) only hand-tight at first.



5



Legen Sie den Lenker **zentriert** auf die Lenkeraufnahmen (3).

Verschrauben Sie den Lenker mit den Lenkerklammern (5) **locker** auf den Lenkeraufnahmen (3).

⚠️ WARNUNG: Verwenden Sie flüssige Schraubensicherung!
Ziehen Sie die Schrauben (6) noch nicht an.

Place the handlebar **centered** on the handlebar mounts (3).

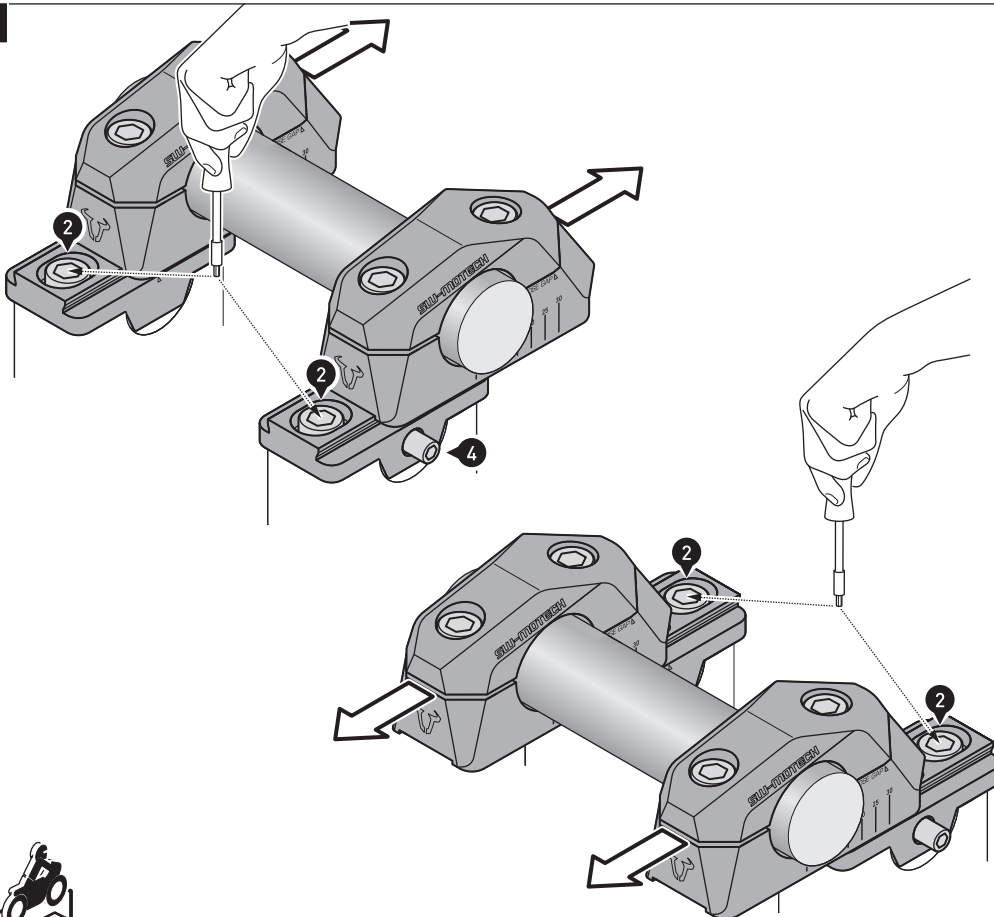
Attach the handlebar **loosely** onto the handlebar mounts (3) using the handlebar clamps (5).

⚠️ WARNUNG: Use liquid threadlocker!
Do not fully tighten the screws (6) yet.



Medium

6



Lösen Sie die Schrauben (4).

Schieben Sie die Lenkerverlegungen in Fahrtrichtung, um die hinteren Schrauben (2) wie vorgegeben anzuziehen.

Schieben Sie anschließend die Lenkererhöhungen in die entgegengesetzte Richtung, um die vorderen Schrauben (2) wie vorgegeben anzuziehen.

Loosen the screws (4).

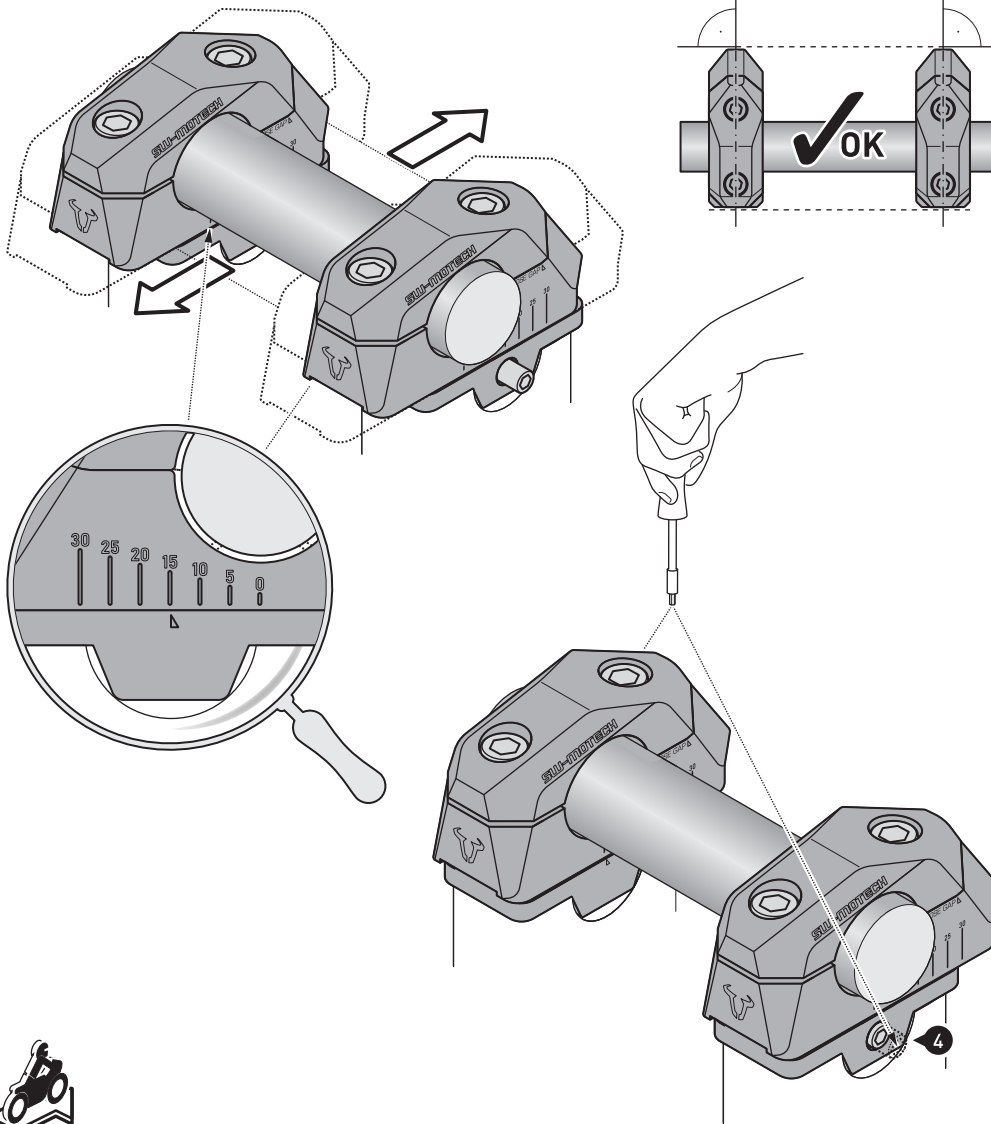
Slide the handlebar bar back in the driving direction to tighten the rear bolts (2) as specified.

Then slide the handlebar risers in the opposite direction to tighten the front bolts (2) as specified.



23 N·m

7



Richten Sie die Lenkeraufnahmen (3) mit Hilfe der Zahlenskalen entsprechend Ihrer Ergonomie aus. Beachten Sie dabei die unten aufgeführten **⚠ GEFAHR**-Hinweise. Achten Sie abermals darauf, die Lenkerverlegungen **PARALLEL** auszurichten. Ziehen Sie die Madenschrauben (4) wie vorgegeben an.

⚠ GEFAHR: Beachten Sie in Deutschland die Ausrichtungsvorgaben in dem ABE-Dokument!

⚠ GEFAHR: Achten Sie darauf, dass der Lenker frei beweglich ist und nicht durch Kabel, Züge, Schläuche und andere Teile des Fahrzeugs behindert wird!

Align the handlebar mounts (3) using the number scales according to your ergonomics. Observe the **⚠ DANGER** notes listed below. Once again, make sure to align the handlebar relocations **PARALLEL**. Tighten the grub screws (4) as specified.

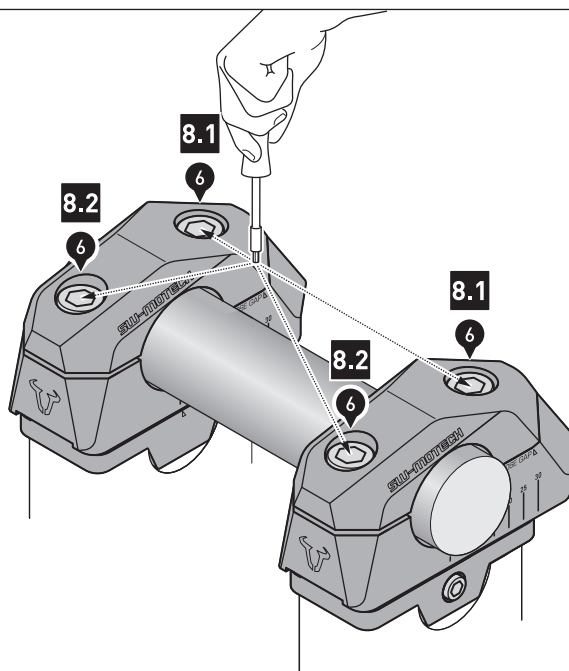
⚠ DANGER: In Germany, observe the alignment specifications in the ABE document!

⚠ DANGER: Make sure that the handlebars can move freely and are not obstructed by cables, cables, hoses and other parts of the vehicle!



4 N·m

8



Schritt [8.1]: Ziehen Sie die vorderen Schrauben (6) wie vorgegeben an.

⚠ WARNUNG: Achten Sie darauf, dass die Spalten zwischen den Lenkeraufnahmen (3) und den Lenkerklammern (5) vollständig geschlossen sind!

Schritt [8.2]: Ziehen Sie nun die hinteren Schrauben (6) wie vorgegeben an.

Step [8.1]: Tighten the front screws (6) as specified.

⚠ WARNING: Make sure that the gaps between the handlebar mounts (3) and the handlebar clamps (5) are completely closed!

Step [8.2]: Now tighten the rear screws (6) as specified.



23 N·m

FUNKTIONSKONTROLLE

⚠ **GEFAHR:** Achten Sie darauf, dass der Lenker innerhalb der Lenkerverlegung kein Spiel hat! Schlagen Sie den Lenker mehrere Male in beide Richtungen voll ein! Führen Sie eine umfassende Funktionskontrolle aller Amaturen durch!

⚠ **GEFAHR:** Unsachgemäße Montage kann zum Verlust der Fahrzeugkontrolle und somit zu schweren Unfällen führen!

PRODUKTSPEZIFISCHE HINWEISE

⚠ **HINWEIS:** Beachten Sie die landesspezifischen Vorschriften für Zulassung/Betrieb Ihres Fahrzeugs bzw. anwendbare TÜV-Vorschriften. Lassen Sie eintragungspflichtige Teile nach Montage durch Ihre Prüfstelle in die Fahrzeugpapiere eintragen.

⚠ **HINWEIS für Deutschland:** Sofern für dieses Produkt eine Allgemeine Betriebserlaubnis (ABE) vorliegt: **Die mit dem Produkt ausgelieferte ABE muss immer mitgeführt werden! Diese ABE gilt nur für die gelisteten Modelle und unter Beachtung aller Auflagen! Für eine Verwendung am hier nicht aufgeführten Fahrzeug muss die Eintragung in die Fahrzeugpapiere vorgenommen werden!** Die Fahrzeugzuweisungen im ABE-Dokument werden jährlich erweitert. Dadurch kann die ABE für ein neues Produkt unter Umständen erst einige Monate nach Markteinführung erfolgen. Wird Ihr Modell nicht aufgelistet oder sollte Ihnen das ABE-Dokument nicht mehr vorliegen, besuchen Sie bitte die Download-Sektion unseres Webshops. Dort steht Ihnen das ABE-Dokument in seiner jeweils aktuellen Version zur Verfügung.

FUNCTION CHECK

⚠ **DANGER:** Make sure that the handlebar has no play inside the bar back! Fully drive in the handlebars several times in both directions! Carry out a comprehensive function check of all fittings!

⚠ **DANGER:** Improper assembly can lead to loss of vehicle control and thus to serious accidents!

PRODUCT SPECIFIC INFORMATION

⚠ **NOTICE:** Observe the country-specific regulations concerning vehicle registration/operation as well as TÜV regulations if applicable. If required, register installed parts in the vehicle documents through an appropriate inspection authority.