

RAL Farbton: Color:	Artikelnummer: Item No.:
9005 (tiefschwarz / jet black)	10006610
9006 (SilverStarsMetallic / white aluminium)	10006611
2004 (reincorange / pure orange)	10006612

Rev.:  
./.

Ausgabedatum:  
Date of issue:  
11.11.2019

## Motorschutzset / engine guard kit



### Warnung / attention



Die Boden- und Schräglagenfreiheit kann bei Nutzung dieses Produktes eingeschränkt sein.

Cornering and ground clearance can be reduced by using this product!

Keine Anzugsmomentvorgabe: Verwenden Sie das vom Fzg.-Hersteller definierte Anzugsmoment! Das Standard-Anzugsmoment der Tabelle kann verwendet werden, wenn es den Fzg.-Hersteller-Vorgaben entspricht.

No torque specifications: Use the torque defined by vehicle manufacturer! The standard torque in this table can be used as long as it is within the vehicle manufacturer's specifications.

max. Zuladung / max. load

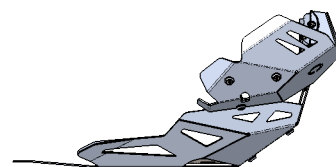


k.E. kg (n.R. lbs)

Höchstgeschw. / max. speed



k.E. km/h (n.R. mp/h)



8.8

Regelgewinde / coarse thread  
Anzugsmoment / torque

M4

M5

M6

M8

M10

M12

10.9

Regelgewinde / coarse thread  
Anzugsmoment / torque

M4

M5

M6

M8

M10

M12

**Vielen Dank, dass Sie sich für dieses Qualitätsprodukt aus unserem Hause entschieden haben!**

Die Montage und / oder Wartung dieses Produkts erfordert ein gutes technisches Verständnis. Zu Ihrer Sicherheit empfehlen wir, die Montage und/ oder Wartung durch eine Fachwerkstatt durchführen zu lassen. Unser Haus übernimmt keine Haftung für Schäden, die durch eine unsachgemäße Montage und / oder Wartung verursacht wurden. Beachten Sie unbedingt alle in der Montageanleitung angegebenen Hinweise. Beachten Sie außerdem alle für die Montage relevanten Hinweise im Fahrzeughandbuch. Eine Nichtbeachtung kann zu Schäden am Fahrzeug bzw. zur Gefährdung des Fahrers führen! Bitte heben Sie die Montageanleitung als Referenz auf.

#### ALLGEMEINE HINWEISE:

Beachten Sie eventuelle landesspezifische Vorschriften durch den Gesetzgeber bzw. TÜV-Vorschriften. Lassen Sie eintragungspflichtige Teile nach Montage durch Ihre Prüfstelle in die Fahrzeugpapiere eintragen.

#### VORBEREITUNG:

Lesen Sie aufmerksam die Montageanleitung und stellen Sie sicher, dass alle Teile der Stückliste vorhanden sind. Achten Sie darauf, dass Ihr Fahrzeug sicher steht und nicht umfallen kann. Schalten Sie den Motor ab und ziehen Sie den Zündschlüssel. Lassen Sie ggf. Motor / Auspuff abkühlen. Klemmen Sie bei Arbeiten an der Elektrik die Fahrzeugbatterie ab. Achten Sie darauf, nur geeignetes Werkzeug zu verwenden. Lassen Sie sich bei den Montagearbeiten von einer zweiten Person helfen.

#### MONTAGE:

Alle vom Motorrad gelösten Teile und Verbindungen sind gemäß Fahrzeugherstellangaben wieder zu montieren oder durch die von unserem Hause gelieferten Teile und Verbindungen zu ersetzen. Sichern Sie, wenn nicht anders definiert, alle Gewinde mit mittelstarker, flüssiger Schraubensicherung. Falls nicht durch den Fahrzeughersteller oder unser Haus anderweitig definiert, müssen alle Schrauben und Muttern nach DIN / ISO angezogen werden. Stellen Sie nach erfolgter Montage sicher, dass alle zuvor gelösten Teile und Verbindungen wieder ordnungsgemäß montiert wurden.

#### FUNKTIONSKONTROLLE:

Achten Sie nach der Montage auf die uneingeschränkte Freigängigkeit und einwandfreie Funktion sämtlicher Fahrzeugteile. Kabel, Züge und Schläuche dürfen nicht scheuern und / oder geklemmt werden. Führen Sie vor Fahrtbeginn eine umfassende Funktionskontrolle durch. Prüfen Sie regelmäßig [alle 100 km] den ordnungsgemäßen Sitz aller bei Montage gelösten Teile und Verbindungen.

**Thank you for choosing this quality product from IBEX!**

The assembly and/or maintenance of this product requires a good technical understanding. For your own safety, we recommend that the assembly and/or maintenance is carried out by a specialist workshop. Our company assumes no liability for any damage caused by improper assembly or maintenance. Be sure to keep in mind all the notes provided in the assembly instructions. Please also note all the instructions relevant to the assembly in the vehicle manual. Non-observance can cause damage to the vehicle or danger to the driver! Please keep the assembly instructions as a reference.

#### General Notes:

Observe any country-specific regulations by the legislature or homologation regulations.

#### Preparation:

Read the assembly instructions carefully and make sure all parts of the list are available. Make sure that your vehicle stands safely and can't fall over. Turn off the engine and pull the ignition key. If necessary, allow the engine/exhaust to cool down. When working on the electrics disconnect the vehicle battery. Be sure to use only suitable tools. If necessary get help with the assembly work by a second person.

#### Assembling:

According to vehicle manufacturers specification all demounted parts and connections must be reassembled or replaced by the parts and connections supplied by our company. If not stated different secure all threads with a medium-strong liquid screw protection. If not stated different by the vehicle manufacturer or our company, all bolts and nuts must be tightened according to A4/ISO. After assembly, make sure that all previously demounted parts and connections have been properly remounted.

#### Funktion Check:

After assembly, pay attention to the absolute freedom of movement and proper function of all vehicle parts. Cables, trains and hoses must not scrub or be clamped. Do a comprehensive functional check before the start of your journey. After 100 km please check the proper tightness of all parts and connections demounted during assembly.

#### Legende: (legend)



Ansicht von links in Fahrtrichtung  
(left side)



Ansicht von rechts in Fahrtrichtung  
(right side)



Positionsnummer & Anzugsmoment  
(position number and torque)



Schraubensicherung verwenden  
(use screw lock)

Konfektionierung durch:  
(packed by)

Datum der Konfektionierung:  
(packaging date)



Email: info@ibex-parts.de

Tel.: 0351 / 27278100

Fax: 0351 / 27278101

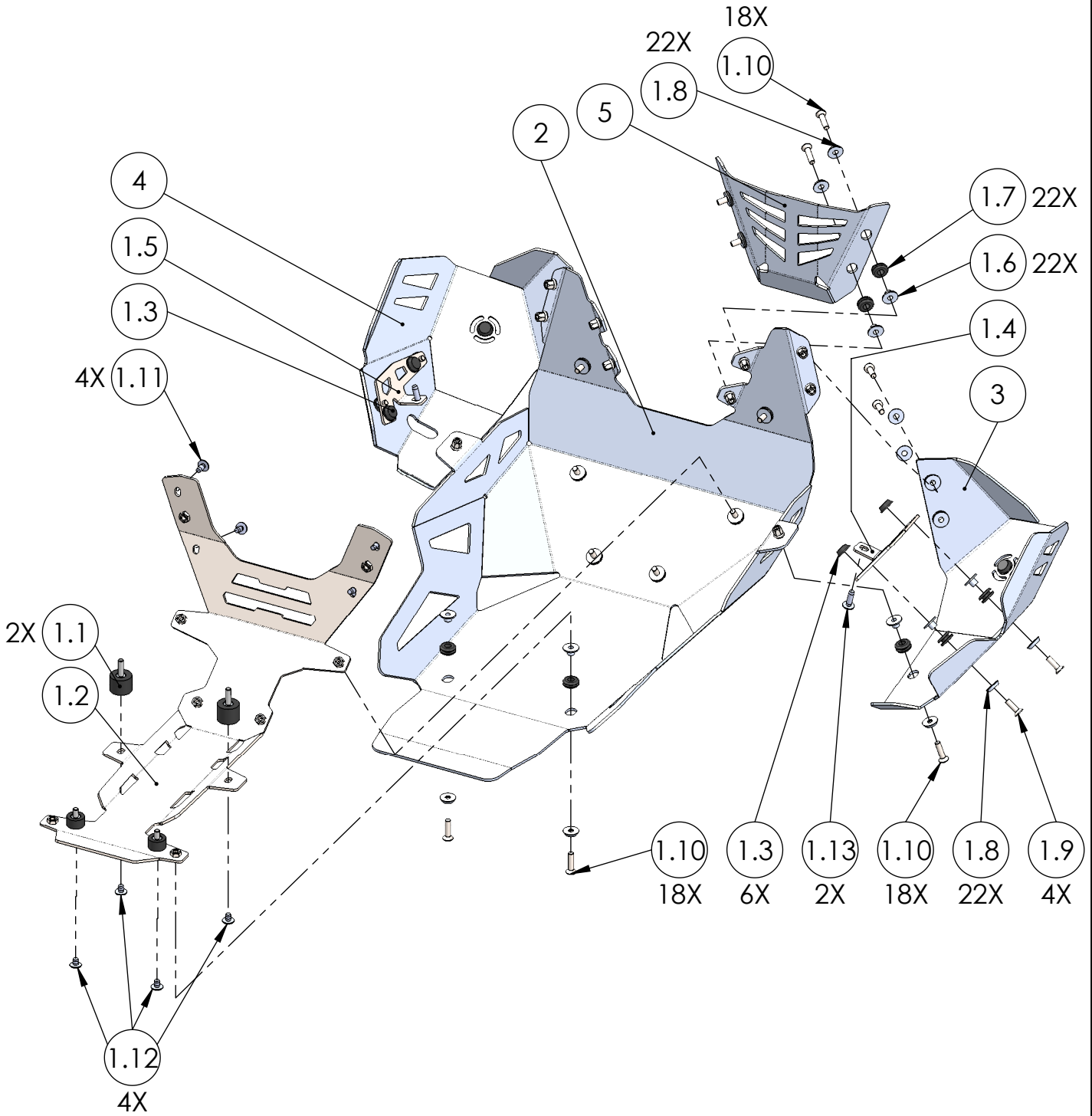


RAL Farbton: Color:	Artikelnummer: Item No.:
9005 (tiefschwarz / jet black)	10006610
9006 (SilverStarsMetallic / white aluminium)	10006611
2004 (reincorange / pure orange)	10006612

Rev.:  
./.

Ausgabedatum:  
Date of issue:  
11.11.2019

**Motorschutzset / engine guard kit**





<b>RAL Farbton:</b> Color:	<b>Artikelnummer:</b> Item No.:
9005 (tiefschwarz / jet black)	10006610
9006 (SilverStarsMetallic / white aluminium)	10006611
2004 (reineorange / pure orange)	10006612

Rev.:  
./.

Ausgabedatum:  
Date of issue:  
11.11.2019

## Motorschutzset / engine guard kit

Pos.Nr. (Pos.No.)	Zeichnungsnummer / (drawing number)	Beschreibung / (description)		Menge / (quantity)	[Nm]	Besonderheiten / (special features)
<b>1</b>	<b>1752_0_20</b>	<b>Montageset</b>	<b>mounting kit</b>	<b>1</b>		
1.1	SR 5495 Typ II M6	Schwingungsdämpfer Typ II M6	rubber damper	2	23	
1.2	1752_0_18	Grundhalter kompl.	bracket compl.	1		
1.3	SR 1593	Anschlagpuffer selb.-kl. 18x6	bumber (self-adhesive)	6		
1.4	1752_1_14	Halter	bracket	1		
1.5	1752_2_16	Halter	bracket	1		
1.6	100_0_55	Distanzhülse 8x18x6x8	spacer	22		
1.7	18x11x8; t=3	Standarttülle (metrisch)	standard grommet	22		
1.8	100_0_11	U-Scheibe f. Senkkopfschrauben M6	washer f. countersunk screw	22		
1.9	DIN 7991 - M6 x 20	Senkkopfschraube	countersunk hexagon socket screw	4	6	
1.10	DIN 7991 - M6 x 25	Senkkopfschraube	countersunk hexagon socket screw	18	6	
1.11	DIN ISO 7380 F M6 x 12	Linsenkopf m. Flansch Innensechskantschraube	lensheadscrew with flange	4	10	10.9
1.12	DIN ISO 7380 F M6 x 8	Linsenkopf m. Flansch Innensechskantschraube	lensheadscrew with flange	4	15	
1.13	DIN ISO 7380 F M6 x 20	Linsenkopf m. Flansch u. Innensechskant	hexagon socket screw	2	15	
<b>2</b>	<b>1752_0_19</b>	<b>Motorschutzblech kompl.</b>	<b>engine guard compl.</b>	<b>1</b>		
<b>3</b>	<b>1752_1_13</b>	<b>Schutzblech rechts</b>	<b>engine guard (right side)</b>	<b>1</b>		
<b>4</b>	<b>1752_2_21</b>	<b>Schutzblech links kompl.</b>	<b>engine guard compl. (left side)</b>	<b>1</b>		
<b>5</b>	<b>1752_0_17</b>	<b>Schutzblech</b>	<b>engine guard</b>	<b>1</b>		

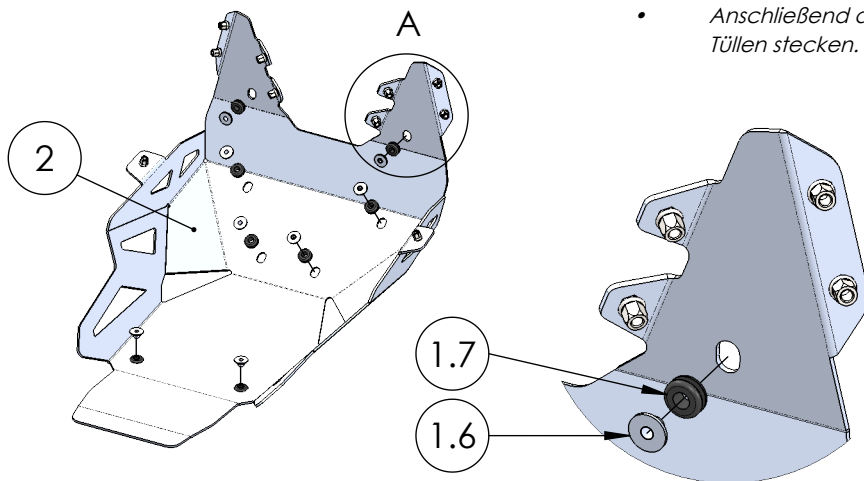
RAL Farbton: Color:	Artikelnummer: Item No.:
9005 (tiefschwarz / jet black)	10006610
9006 (SilverStarsMetallic / white aluminium)	10006611
2004 (reinoorange / pure orange)	10006612

Rev.:  
./.

Ausgabedatum:  
Date of issue:  
11.11.2019

## Motorschutzset / engine guard kit

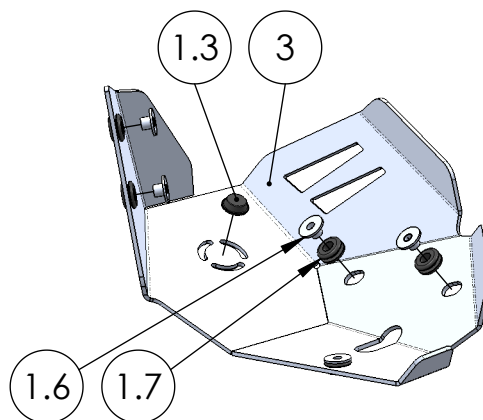
### Schritt 1 / step 1



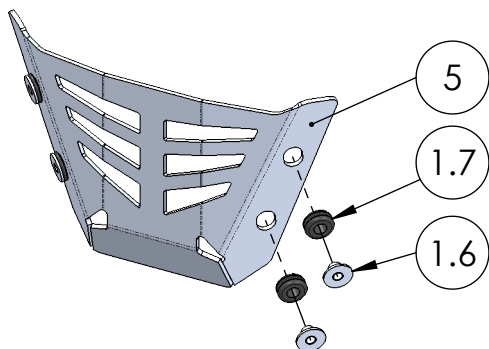
- Fügen Sie die Standard Tüllen (1.7) in die Langlöcher des Schutzbleches (2) ein.
- Anschließend die Distanzhülsen (1.6) in die Standard Tüllen stecken.

### Schritt 2 / step 2

- Fügen Sie die Standard Tüllen (1.7) in die Langlöcher des Schutzbleches (3 & 4) ein.
- Anschließend die Distanzhülsen (1.6) in die Standard Tüllen stecken.
- Kleben Sie den Anschlagpuffer (1.3) wie im Bild abgebildet auf das Schutzblech.
- Wiederholen Sie die Arbeitsschritte für das Schutzblech (4) auf der linken Seite



### Schritt 3 / step 3



- Fügen Sie die Standard Tüllen (1.7) in die Langlöcher des Schutzbleches (5) ein.
- Anschließend die Distanzhülsen (1.6) in die Standard Tüllen stecken.

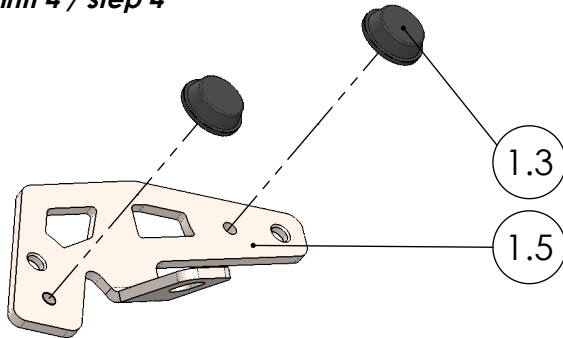
RAL Farbton: Color:	Artikelnummer: Item No.:
9005 (tiefschwarz / jet black)	10006610
9006 (SilverStarsMetallic / white aluminium)	10006611
2004 (reinerorange / pure orange)	10006612

Rev.:  
./.

Ausgabedatum:  
Date of issue:  
11.11.2019

## Motorschutzset / engine guard kit

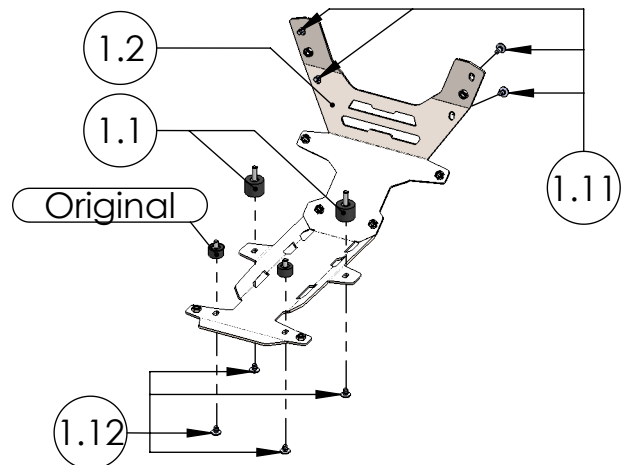
### Schritt 4 / step 4



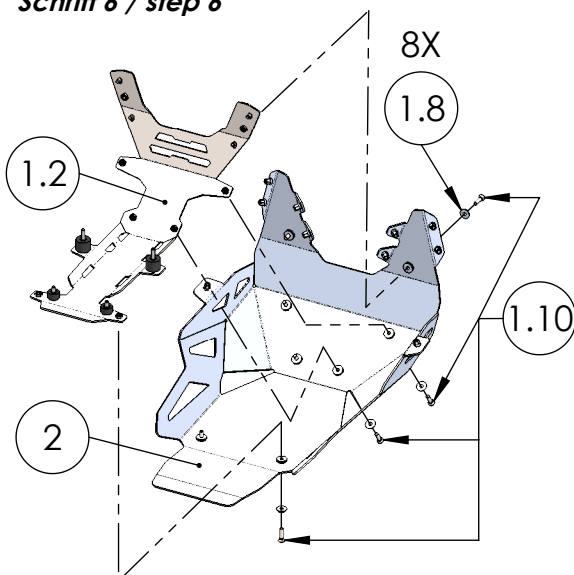
- Kleben Sie den Anschlagpuffer (1.3) wie im Bild abgebildet auf den Halter (1.5).
- Wiederholen Sie die Arbeitsschritte für den Halter (1.4) auf der rechten Seite

### Schritt 5 / step 5

- Schrauben Sie die Schwingungsdämpfer (1.1) in die vorgesehenen Gewinde des Motors. Die hinteren Schwingungsdämpfer sind Originalteile und verbleiben am Motorrad.
- Schrauben Sie nun den Grundhalter (1.2) mit den Schrauben (1.12) an die 4 Schwingungsdämpfer und mit den Schrauben (1.11) an die vorderen Montagepunkte des Rahmens an.



### Schritt 6 / step 6



- Verschrauben Sie das Motorschutzblech (2) mit dem Grundhalter (1.2) gem. dem Bild. Nutzen Sie dafür die Senkkopfschrauben (1.10) und Scheiben (1.8).

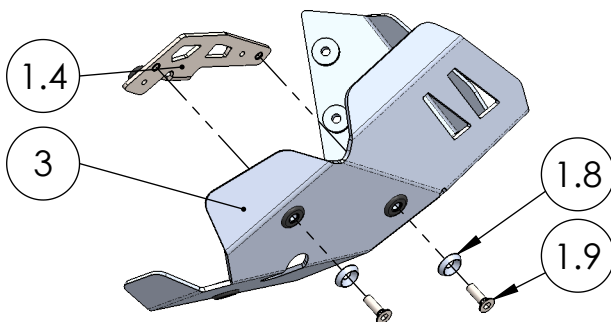
RAL Farbton: Color:	Artikelnummer: Item No.:
9005 (tiefschwarz / jet black)	10006610
9006 (SilverStarsMetallic / white aluminium)	10006611
2004 (reinoorange / pure orange)	10006612

Rev.:  
./.

Ausgabedatum:  
Date of issue:  
11.11.2019

## Motorschutzset / engine guard kit

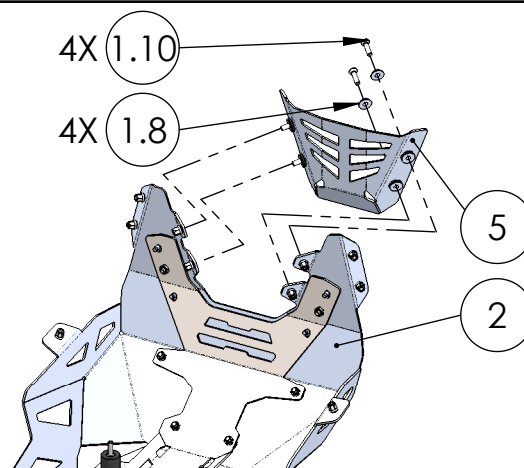
### Schritt 7 / step 7



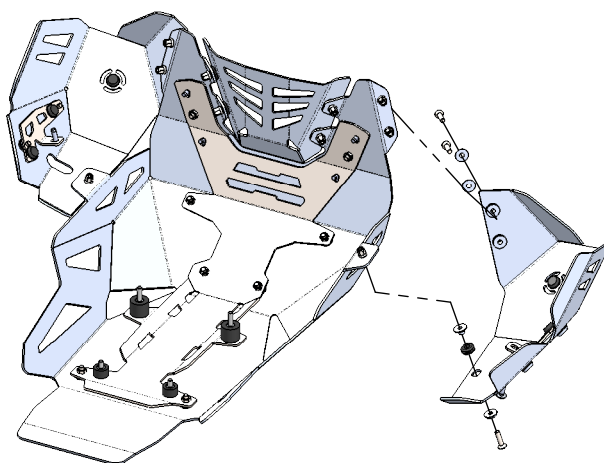
- Schrauben Sie den Halter (1.4) an das Schutzblech (3). Verwenden Sie dazu wie in der Abbildung die Senkkopfschrauben (1.9) und die U-Scheiben (1.8).
- Achtung: ziehen Sie die Senkkopfschrauben nicht fest an!
- Wiederholen Sie die Arbeitsschritte für den Halter (1.5) und dem Schutzblech (4) auf der linken Seite.

### Schritt 8 / step 8

- Schrauben Sie, wie in der Abbildung, das vordere Schutzblech (5) in die vorgesehenen Gewinde des Schutzbleches (2). Verwenden Sie dafür die Senkkopfschrauben (1.10) und die U-Scheiben (1.8).



### Schritt 9 / step 9



- Verschrauben Sie das Schutzblech (3) mit dem Motorschutzblech (2) gem. der Abbildung. Verwenden Sie dafür die Senkkopfschrauben (1.10) und U-Scheiben (1.8).
- Wiederholen Sie die Arbeitsschritte für das Schutzblech (4) auf der linken Seite.

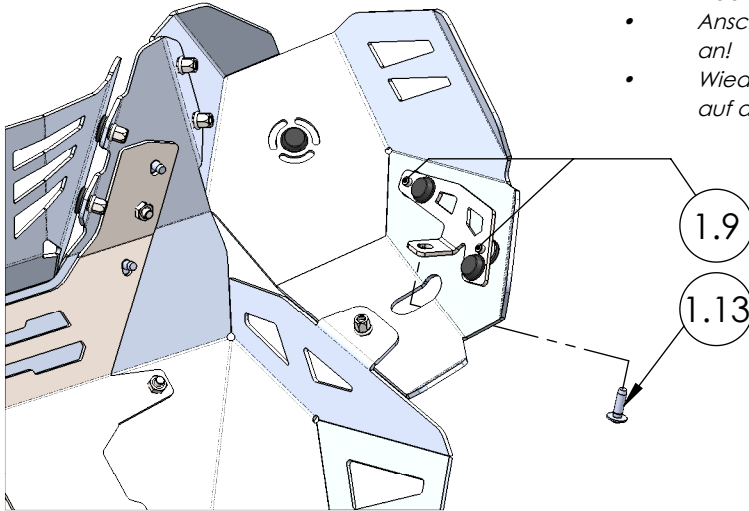
RAL Farbton: Color:	Artikelnummer: Item No.:
9005 (tiefschwarz / jet black)	10006610
9006 (SilverStarsMetallic / white aluminium)	10006611
2004 (reinoorange / pure orange)	10006612

Rev.:  
. / .

Ausgabedatum:  
Date of issue:  
11.11.2019

## Motorschutzset / engine guard kit

### Schritt 10 / step 10



- Schrauben Sie nun den Halter (1.4) an das am Tank befindliche Gewinde. Verwenden Sie dazu wie in der Abbildung die Linsenkopfschraube mit Flansch (1.13).
- Anschließend ziehen Sie die Senkkopfschrauben (1.9) fest an!
- Wiederholen Sie die Arbeitsschritte für den Halter (1.5) auf der linken Seite.