

Lieferumfang		
Beschreibung	Art. Nr.	Stk.
Stoßdämpfer	YA 535	1
Kabelbinder	00231-01	2
Schraube M6x14	00382-16	1
Schraube M6x22	01046-05	2
Schraube M6x12	01046-36	2
Halterung	01165-17	1
Öhlins Aufkleber wei./ transp.	01185-01	2
Öhlins Aufkleber schw./ transp.	01185-04	2
Reservoirhalterung	03102-19	1
Betriebsanleitung	07241-02	1

👁 Hinweis!

Die Abbildungen in dieser Montageanleitung können sich von Ihrem Produkt unterscheiden.

👁 Hinweis!

Unter hohen Temperaturen, während der Lagerung oder des Transportes, können sich Schmiermittel und Schutzöle lösen und die Verpackung verunreinigen. Dies hat keinen Einfluss auf die Funktion Ihres Öhlins Produktes. Reinigen Sie das Öhlins Produkt gründlich mit einem Stofflappen vor dem Einbau.

👁 Hinweis!

Überprüfen Sie den Packungsinhalt, bevor Sie das Produkt montieren. Sollten Teile fehlen, so kontaktieren Sie Ihren Öhlins Händler.

⚠ Warnung!

Bitte lesen Sie vor dem Einbau des Produktes die Öhlins Betriebsanleitung genau durch. Ein Stoßdämpfer ist ein wichtiges technisches Element des Fahrzeuges, welches die Stabilität beeinflusst.

Öhlins Stoßdämpfer für Yamaha MT-09 & Tracer & XSR 900

YA 535

Montageanleitung



MONTAGEANLEITUNG

⚠ Warnung!

Es ist zu empfehlen, dass ein Öhlins Händler den Stoßdämpfer einbaut.

⚠ Warnung!

Achten Sie darauf, dass Ihr Motorrad einen sicheren Stand hat und nicht kippen kann.

👁 Hinweis!

Schauen Sie stets in die fahrzeugspezifische Betriebsanleitung, wenn Sie Arbeiten am Motorrad ausführen. Dort erfahren Sie mehr über Montagevorgänge und Einstellwerte.

👁 Hinweis!

Reinigen Sie das Motorrad sorgfältig, vor der Montage des Öhlins Stoßdämpfers.

1

Stellen Sie das Motorrad auf einen Montageständer. Das Hinterrad sollte den Boden dabei nur leicht berühren.

2

Entfernen Sie die untere Schraube des hinteren Umlenksystems.

3

Entfernen Sie die vordere Schraube der Stoßdämpferanbindung.

4

Drücken Sie den Stoßdämpfer nach vorn, um an die hintere Stoßdämpferanbindung zu gelangen.

5

Entfernen Sie die hintere Schraube der Stoßdämpferanbindung vom Umlenksystem und bauen Sie den originalen Stoßdämpfer aus.

6

Montieren Sie den Öhlins Stoßdämpfer mit dem Hydraulikanschluss nach unten und den Schläuchen nach links zeigend. Montieren Sie zuerst die hintere Stoßdämpferanbindung.

7

Montieren Sie die vordere Stoßdämpferanbindung und das Umlenkssystem.

👁 Hinweis!

Bevor Sie die Schrauben anziehen, lassen Sie das Motorrad etwas ab, so dass der Stoßdämpfer leicht gestaucht wird.

8

Entfernen Sie die linke Sozies-Fußraste. Befestigen Sie die mitgelieferte Halterung zwischen Fußraste und Rahmen. Verwenden Sie dafür die originalen Schrauben (siehe Zeichnung).

9

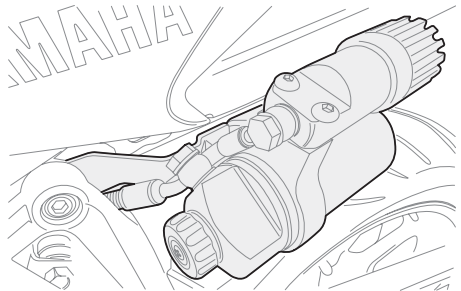
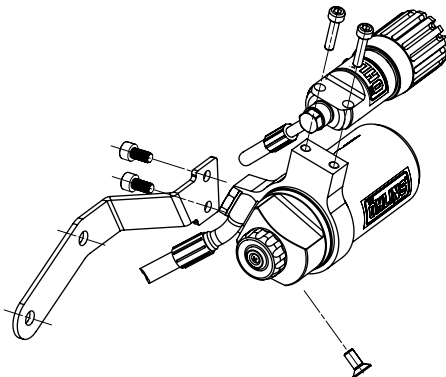
Montieren Sie das Reservoir und den hydraulischen Vorspannungsversteller. Verwenden Sie die mitgelieferten Schrauben und ein geeignetes Schraubensicherungsmittel.

10

Befestigen Sie die Schläuche mit den mitgelieferten Kabelbindern. Achten Sie darauf, dass die Schläuche nicht mit scharfen Kanten in Berührung kommen wenn das Motorrad beim Ein- oder Ausfedervorgang ist.

👉 Achtung!

Achten Sie darauf, alle Schrauben entsprechend dem vorgegebenen Drehmoment anzuziehen. Überprüfen Sie, dass nichts den Stoßdämpfer am Ein- und Ausfedervorgang hindert oder diesen beeinflusst.

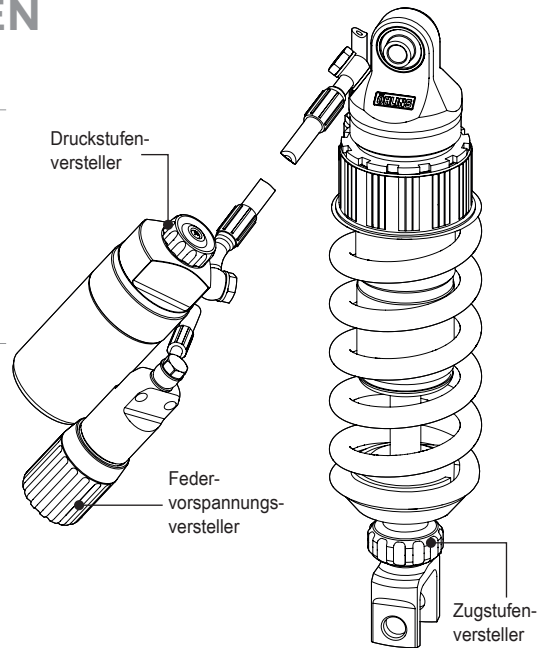


MONTAGEANLEITUNG

EINSTELLARBEITEN

⚠ **Warnung!**

Stellen Sie vor der ersten Fahrt sicher, dass die vorhandenen Stoßdämpfereinstellungen mit den von Öhlins empfohlenen Einstellwerten übereinstimmen. Lesen Sie zuerst das Handbuch bevor Sie Anpassungen und Einstellarbeiten am Stoßdämpfer ausführen. Kontaktieren Sie einen Öhlins Händler wenn Sie Fragen in Bezug auf die Abstimmung des Stoßdämpfers haben.



EINSTELLWERTE

Empfohlenes Set-Up

Länge	329	mm
Hub	65	mm
Druckstufendämpfung	12	Klicks
Zugstufendämpfung	12	Klicks
Federvorspannung	14	mm
Feder Art. Nr.	01092-31	
Federrate	95	N/mm
Federlänge unbelastet	170	mm

Federweg unbelastet / belastet		
R1-R2	10	mm
R1-R3	38	mm
F1-F2 (Std. Feder)	24	mm
F1-F3	38	mm

👁 Öhlins Produkte unterliegen einer kontinuierlichen Verbesserung und Weiterentwicklung. Diese Montageanleitung wurde bis zum Druckschluss so aktuell wie irgend möglich gehalten. Dennoch können geringe Unterschiede zwischen den hier gezeigten und beschriebenen Produkten und der tatsächlich ausgelieferten Ware existieren.

Die neuesten Informationen bekommen Sie bei Ihrem Öhlins Importeur. Sollten Sie Fragen zum Inhalt dieser Montageanleitung haben, so kontaktieren Sie Ihren Öhlins Händler.

Teile Nr. MI_YA535_0
Veröffentlicht am 12.02.2016

© Öhlins Racing AB. Alle Rechte vorbehalten. Jeglicher Nachdruck oder Verwendung ohne schriftliche Genehmigung von Öhlins Racing AB ist verboten.

Öhlins Racing AB
Box 722
S-194 27 Upplands Väsby, Sweden
Phone +46 8 590 025 00
fax +46 8 590 025 80



www.ohlins.com