

# PLXR2129 - KLXR2129

PORTAVALIGIE LATERALE SPECIFICO - SPECIFIC TUBULAR SIDE-CASE HOLDER - PORTE-VALISES LATÉRAUX SPÉCIFIQUE  
SPEZIFISCHES STAHLROHR-SEITENTRAEGER - PORTA MALETAS LATERALES ESPECÍFICO - TRONCO LADO ESPECÍFICO

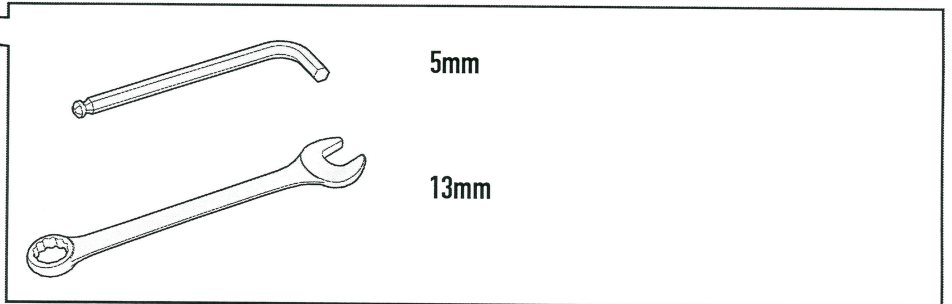
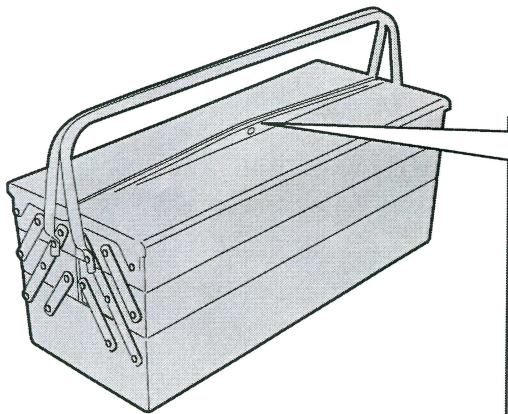
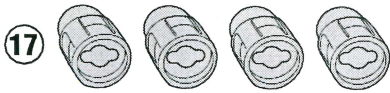
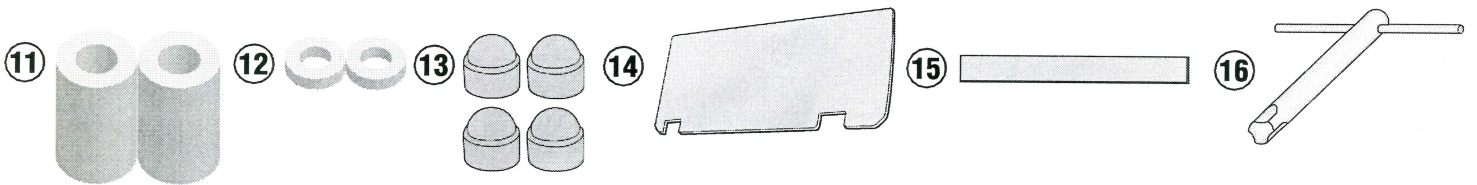
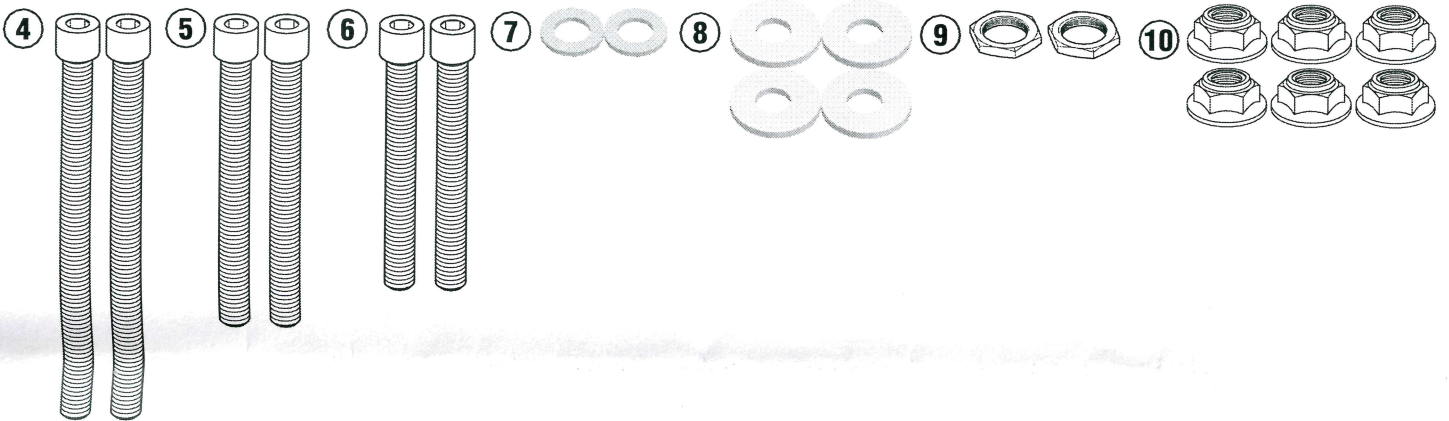
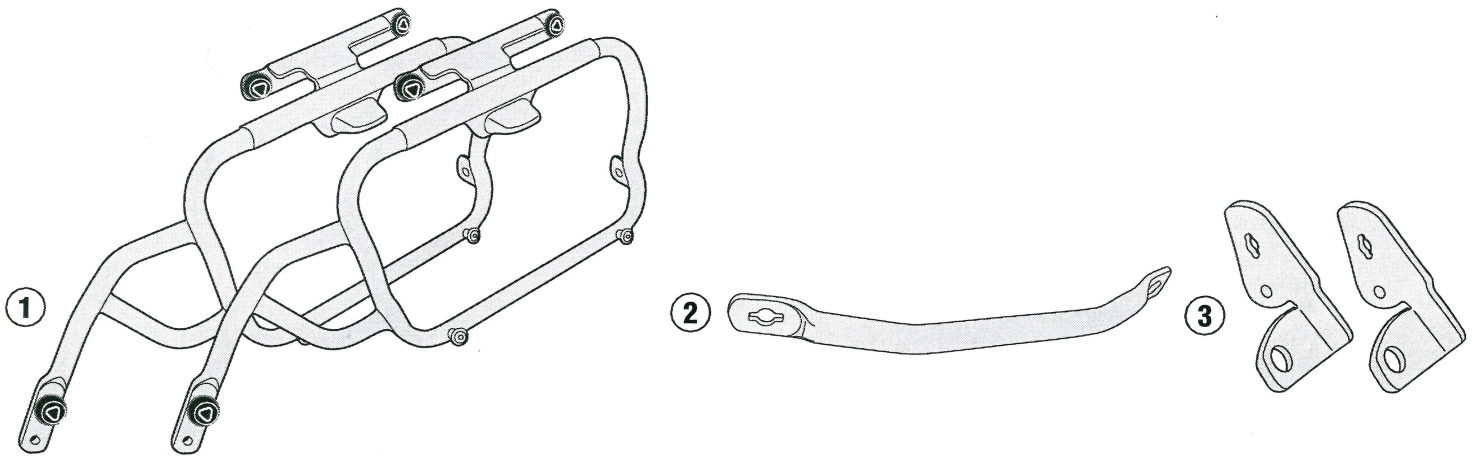
## YAMAHA MT-10 (2016)

N°	Descrizione	Caratteristiche	Codice	Quantità
1	Telaio laterale - Side frame - Châssis latéral - Soporte lateral - Seitenrahmen - Suporte lateral	-	PLXR2129DXS PLXR2129SXS	2 (Dx,Sx)
2	Ponte Posteriore - Rear Bridge - Pont Postérieure Verbindungsrohr - Puente Trasero - Ponte Traseira	-	GNB1676V	1
3	Supporto inferiore - Lower support - Support inférieur - Soporte inferior - Untere Halterung - Suporte inferior	-	GL3241DXS GL3241SXS	2 (Dx,Sx)
4	Vite - Screw Vis - Schraube Tornillo - Parafuso	TBEI Mx90	890TBEI	2
5	Vite - Screw Vis - Schraube Tornillo - Parafuso	TBEI M8x65	865TBEI	2
6	Vite - Screw Vis - Schraube Tornillo - Parafuso	TBEI M8x55	855TBEI	2
7	Rondella - Washer Rondelle - Scheibe Arandela - Arruela	-	814RON	2
8	Rondella - Washer Rondelle - Scheibe Arandela - Arruela	-	820RON	4
9	Dado - Bolt - Ecrou Mutter - Tuerca - Porca	-	V423	2
10	Dado - Bolt - Ecrou Mutter - Tuerca - Porca	Dado Autobloccante Flangiato Ribassato M8	8DADIFN	6
11	Distanziale - Spacer Entretoise - Distanzstueck Distanciador - Espaçador	Ø18x30 Foro 8,5mm	C18L30F9,5T	2
12	Distanziale - Spacer Entretoise - Distanzstueck Distanciador - Espaçador	Ø16x4 Foro 8,5mm	C16L4F8,5T	2
13	Tappo - Cap Fiche - Stecker Enchufe - Boné	-	0COP	4
14	Protezione Adesiva - Adhesive Protection Protection Adhesive - Schutzkleber Protección Adhesiva - Proteção Adesiva	-	Z2089	1
15	MOUSSE	-	Z1763	1
16	Chiave Per Viti A Testa Speciale Special Key - Cle Speciale Spezialschlüssel Zur Demontage Des Trägers Llave Para Tornillos Con Cabeza Especial	-	PLXRC	1
17	Boccola - Mounting bush - Entretoise de montage - Cilindro de fijación - Montagehülse - Bucha de fixação	-	Z2379	4
18	Componenti Originali - Original Parts Parties Originales - Original Bauteile Componentes Originales - Componentes Origin	-	-	-

# PLXR2129 - KLXR2129

PORTAVALIGIE LATERALE SPECIFICO - SPECIFIC TUBULAR SIDE-CASE HOLDER - PORTE-VALISES LATÉRAUX SPÉCIFIQUE  
 SPEZIFISCHES STAHLROHR-SEITENTRAEGER - PORTA MALETAS LATERALES ESPECÍFICO - TRONCO LADO ESPECÍFICO

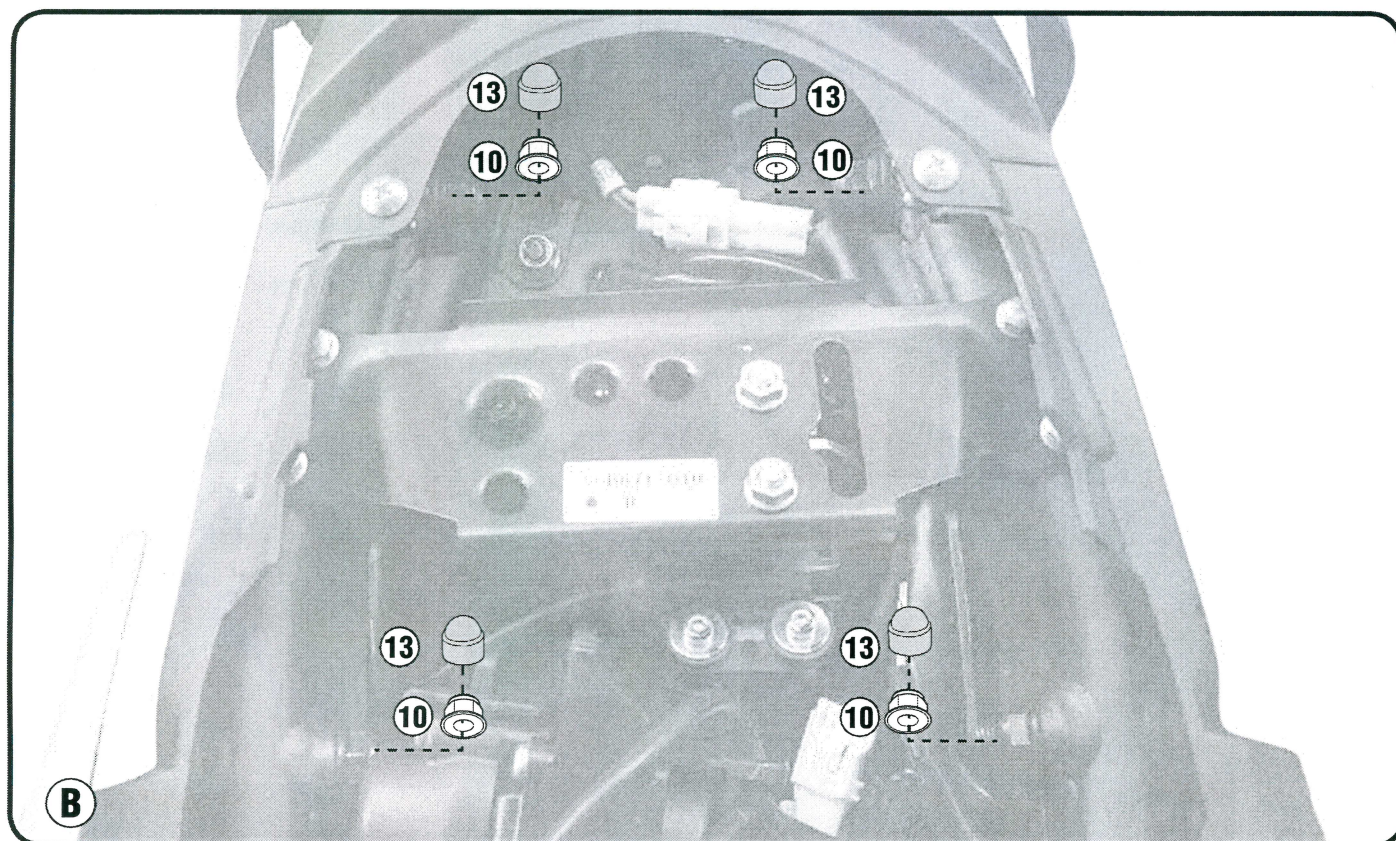
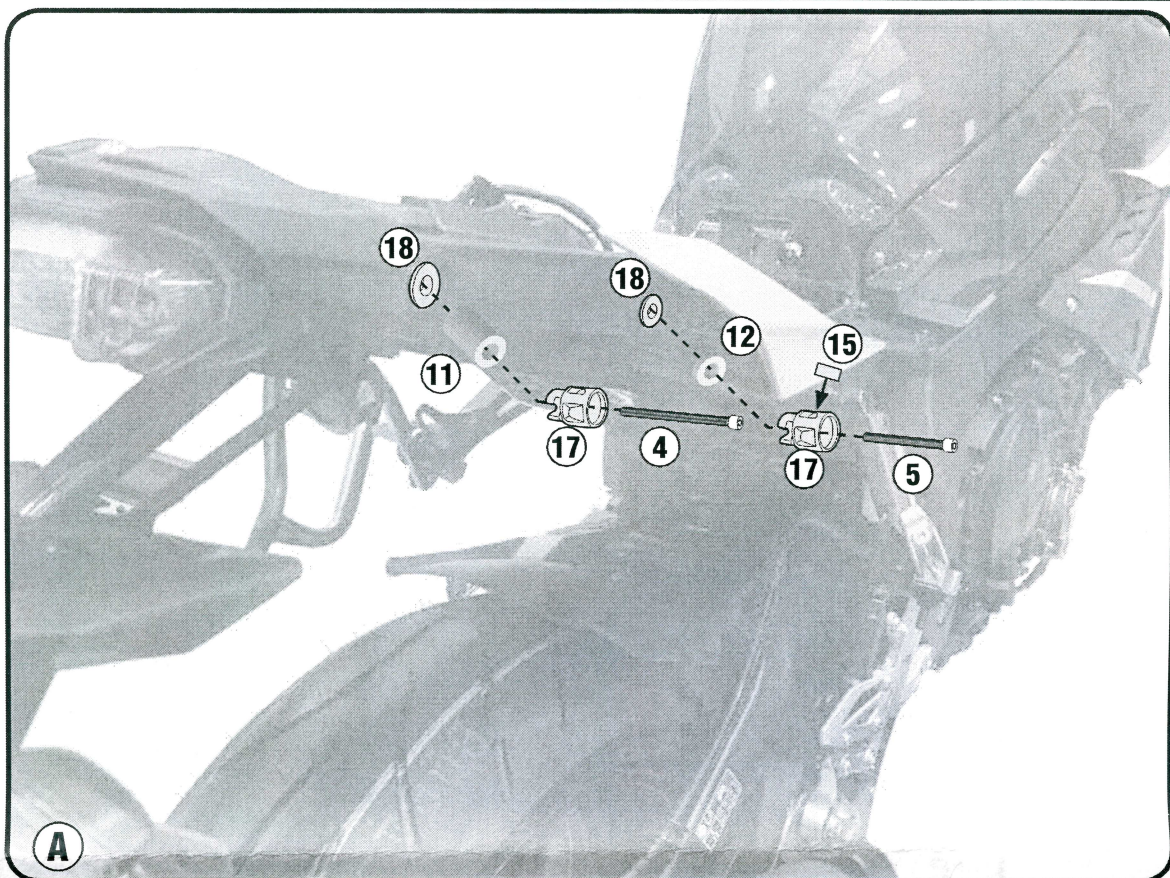
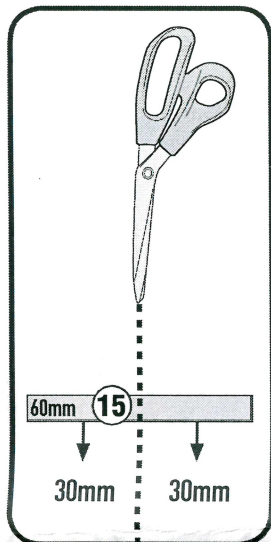
## YAMAHA MT-10 (2016)



# PLXR2129 - KLXR2129

PORTAVALIGIE LATERALE SPECIFICO - SPECIFIC TUBULAR SIDE-CASE HOLDER - PORTE-VALISES LATÉRAUX SPÉCIFIQUE  
SPEZIFISCHES STAHLROHR-SEITENTRAEGER - PORTA MALETAS LATERALES ESPECÍFICO - TRONCO LADO ESPECÍFICO

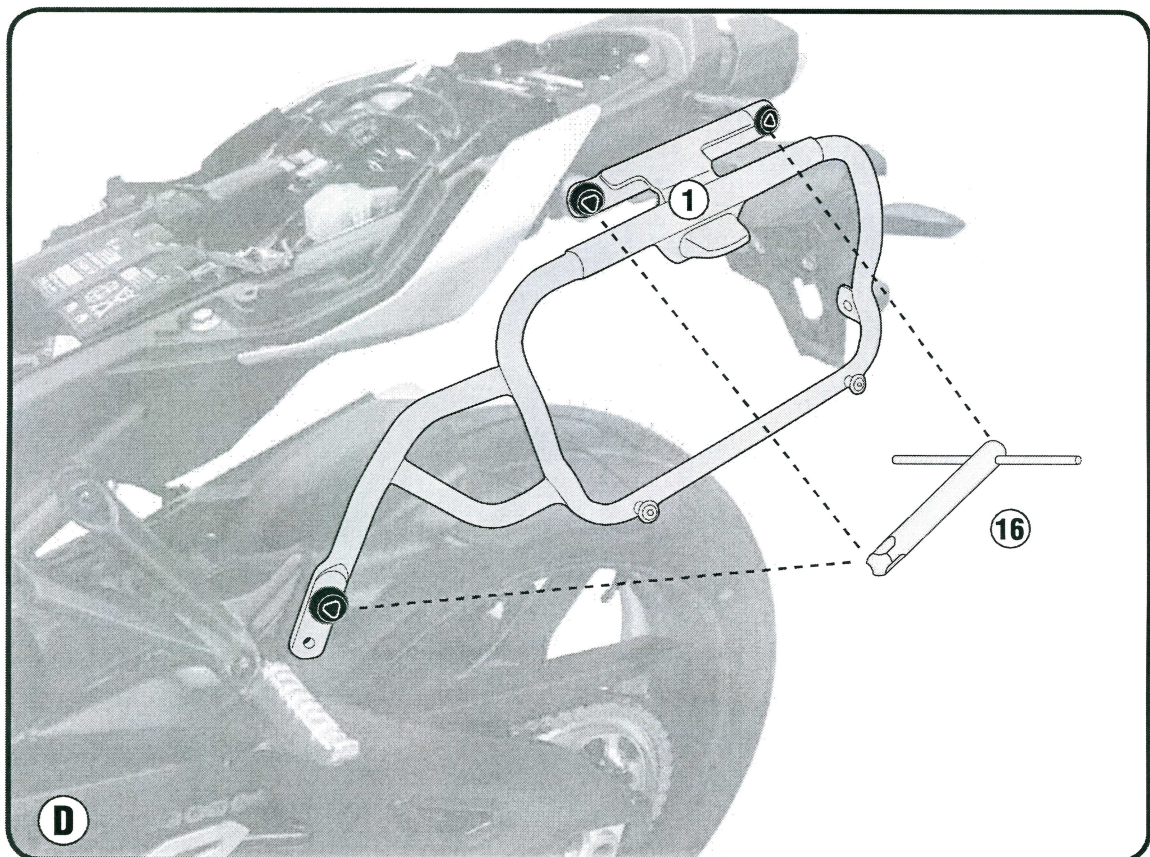
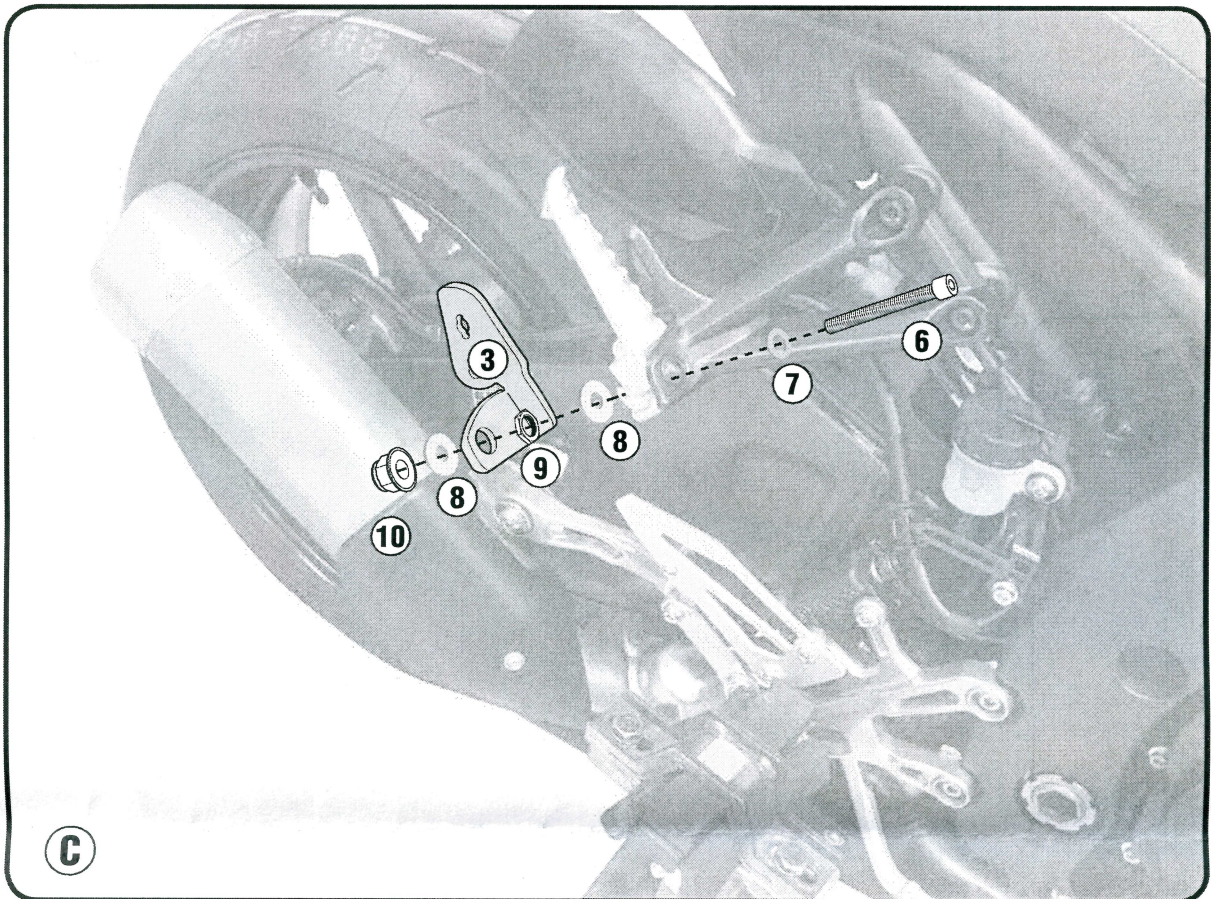
## YAMAHA MT-10 (2016)



# PLXR2129 - KLXR2129

PORTAVALIGIE LATERALE SPECIFICO - SPECIFIC TUBULAR SIDE-CASE HOLDER - PORTE-VALISES LATÉRAUX SPÉCIFIQUE  
SPEZIFISCHES STAHLROHR-SEITENTRAEGER - PORTA MALETAS LATERALES ESPECÍFICO - TRONCO LADO ESPECÍFICO

## YAMAHA MT-10 (2016)



# PLXR2129 - KLXR2129

PORTAVALIGIE LATERALE SPECIFICO - SPECIFIC TUBULAR SIDE-CASE HOLDER - PORTE-VALISES LATÉRAUX SPÉCIFIQUE  
SPEZIFISCHES STAHLROHR-SEITENTRAEGER - PORTA MALETAS LATERALES ESPECÍFICO - TRONCO LADO ESPECÍFICO

## YAMAHA MT-10 (2016)

