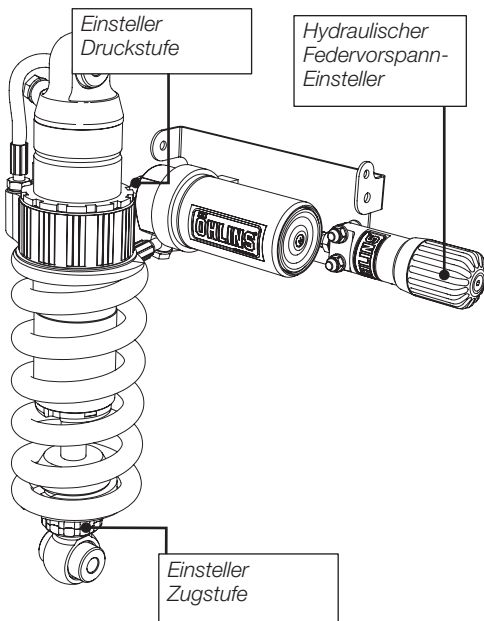


# Einstellungen

## ⚠ WARNUNG!

Stellen Sie vor der Fahrt immer sicher, dass Ihr ÖHLINS-Produkt gemäß der Set-up-Empfehlungen von ÖHLINS eingestellt ist. Lesen Sie alles genau über Einstellung und Anpassungen in der ÖHLINS-Bedienungsanleitung, bevor Sie weitere Verstellungen vornehmen. Falls Sie Fragen zum Set-up haben, wenden Sie sich bitte an einen ÖHLINS-Händler.



## Set-Up Daten

### Empfohlenes Set-up

Dämpfer-Zugstufe	18 Klicks
Dämpfer-Druckstufe	12 Klicks
Federvorspannung	13 mm
Feder-Rate	180 N/mm
Federlänge, unbelastet	170 mm
Feder	01092-74

### Stoßdämpfer-Daten

Länge	321,5 mm
Hub	50,5 mm

### Feder-Rate

R1 - R2:	16 mm
R1 - R3:	38 mm

👁 Lesen Sie mehr über die Feder-Rate und den Negativ-Federweg in der ÖHLINS-Bedienungsanleitung.

👁 ÖHLINS-Produkte werden permanent verbessert und weiter entwickelt. Wir haben uns bemüht, diese Montage-Anleitung bis Druckschluss so aktuell wie möglich zu halten. Dennoch kann es zu gewissen Unterschieden zwischen Ihrem Stoßdämpfer und dieser Vorlage kommen.

© ÖHLINS Racing AB: Alle Rechte vorbehalten. Jeglicher Nachdruck oder nicht erlaubte Verwendung ohne schriftliche Genehmigung von ÖHLINS Racing AB wird verfolgt!

Bitte nehmen Sie Kontakt mit Ihrem ÖHLINS-Händler auf, falls es irgendwelche Unklarheiten bezüglich dieser Montage-Anleitung geben sollte.

Part no. HO013\_0  
Issued 2010-06-01

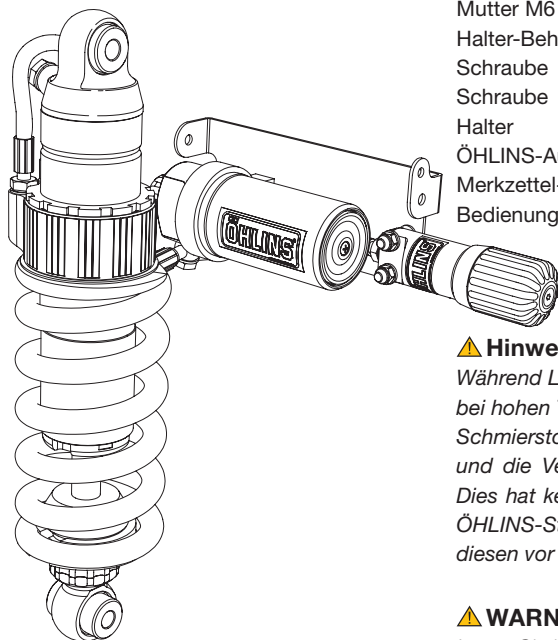
ÖHLINS Racing AB  
Box 722  
S-194 27 Upplands Väsby, Sweden  
Phone +46 8 590 025 00  
Fax +46 8 590 025 80



[www.ohlins.com](http://www.ohlins.com)

## **⚠ ACHTUNG!**

*Bevor Sie den Stoßdämpfer einbauen, überprüfen Sie den Inhalt der Verpackung. Sollte etwas fehlen, informieren Sie umgehend Ihren ÖHLINS-Händler! ([www.ohlins.eu](http://www.ohlins.eu))*



<b>Verpackungs-Inhalt:</b>	Teile-Nr.	Pos.
Stoßdämpfer	HO013	1
Hülse	00153-04	4
Kabelbinder	00231-01	2
Schraube	00382-16	1
Mutter M6	00430-02	2
Halter-Behälter	03102-05	1
Schraube	05404-06	2
Schraube	05404-01	2
Halter	21617-06	1
ÖHLINS-Aufkleber	00192-01	2
Merktettel-Kleber	01180-01	1
Bedienungsanleitung	07241-02	1

## **⚠ Hinweis!**

*Während Lagerung und Transport, besonders bei hohen Temperaturen, können Montage-Schmierstoffe oder Schutz-Öle austreten und die Verpackung von innen verunreinigen. Dies hat keinen Einfluss auf die Funktion Ihres ÖHLINS-Stoßdämpfers. Bitte reinigen Sie diesen vor dem Einbau gründlich!*

## **⚠ WARNUNG!**

*Lesen Sie bitte vor dem Einbau des Produktes die ÖHLINS-Bedienungsanleitung genau durch! Der Stoßdämpfer ist ein wichtiges Technik-Teil, das die Stabilität des Fahrzeugs mit beeinflusst.*

# **Stoßdämpfer für Honda VFR 1200 F**

# **HO 013**

## **Montage-Anleitung**

# Einbau-Anleitung

## **WARNUNG!**

Grundsätzlich empfehlen wir die Montage durch einen ÖHLINS-Händler. Ziehen Sie für die Montage das Service-Handbuch Ihres Fahrzeugs zurate.

### 1

Stellen Sie Ihr Fahrzeug so auf einen Montage-Ständer oder einen Werkstisch, dass das Hinterrad den Kontakt mit dem Boden verliert.

## **WARNUNG!**

Achten Sie darauf, dass das Motorrad sicher steht, befestigt ist und nicht umkippen kann.

### 2

Entfernen Sie die Sitzbank und die Abdeckungen des Kraftstoff-Tanks auf beiden Seiten des Fahrzeuges.

### 3

Entfernen Sie die vordere Tank-Befestigung. Lösen Sie die hintere Tank-Befestigung.

### 4

Heben Sie den Tank nach oben und entfernen Sie die obere Stoßdämpfer-Befestigung.

### 5

Entfernen Sie den Vorspann-Einsteller mit dem entsprechenden Halter (linke Seite). Entfernen Sie den Kabelhalter (rechte Seite).

### 6

Lösen und entfernen Sie die Umlenkhebel. Entfernen Sie den Original-Stoßdämpfer indem Sie diesen von unten aus dem Fahrzeug führen.

### 7

Entfernen Sie den oberen Halter von dem Original-Stoßdämpfer und montieren Sie diesen an den ÖHLINS-Stoßdämpfer.

## **Hinweis!**

Vor der Installation des ÖHLINS-Stoßdämpfers reinigen Sie das Fahrzeug bitte gründlich.

### 8

Verwenden Sie die Kabelbinder um die Leitungen des Ausgleichbehälters zu befestigen.

## **ACHTUNG!**

Stellen Sie sicher, dass Einsteller für die hydraulische Federvorspannung leichtgängig funktioniert. Vergewissern Sie sich, dass weder die Zuleitung noch der Einsteller mit dem Schalldämpfer oder mit scharfen Kanten in Berührung kommt.

### 9

Montieren Sie den ÖHLINS-Stoßdämpfer indem Sie diesen von unten einführen. Beginnen Sie mit dem Vorspann-Einsteller und dem Ausgleichsbehälter und führen diese Richtung Schwinge.

### 10

Heben Sie den Tank und montieren Sie die obere Stoßdämpfer-Befestigung. Befestigen Sie die Stoßdämpfer-Befestigung nach Hersteller-Vorgabe.

### 11

Montieren Sie die Umlenkhebel.

## **Hinweis!**

Drücken Sie das Fahrzeug in die hintere Federung, sodass der Stoßdämpfer komprimiert wird. Befestigen Sie nun die Stoßdämpfer-Befestigung nach Hersteller-Vorgabe.

### 12

Montieren sie den Halter (03102-05) an den Ausgleichsbehälter parallel zum Behälter-Ende.

### 13

Montieren Sie den Halter und den Ausgleichsbehälter auf die Halter-Platte (21617-06). Verwenden Sie die mitgelieferten Schrauben (2x 05404-01).

### 14

Montieren Sie die Halter-Platte zusammen mit dem Kabel-Halter an die Sozius-Fußrastenplatte. Verwenden Sie die Schrauben des Original-Feder-Vorspanners und Kabelhalters.

## 15

Montieren Sie den Feder-Vorspann-Einsteller an die Platte mit den Schrauben (2x 05404-07) und den Hülsen (4x 00153-04).

## 16

Montieren sie sämtliche entfernten Teile in umgekehrter Reihenfolge. Vergewissern Sie sich, dass Sie sämtliche demontierten Teile wieder an das Fahrzeug montiert haben.

## 👁️ Hinweis!

Nach der ÖHLINS-Stoßdämpfer Montage ist es nicht mehr möglich den hinteren Kotflügel anzubauen.

## 👋 ACHTUNG!

Stellen Sie sicher, dass alle Schrauben mit dem richtigen Anzugsmoment festgezogen sind. Beachten Sie, dass nichts die Funktion des Stoßdämpfers beeinträchtigen kann oder beim kompletten Ein- und Ausfedern im Weg ist.

