

**Kofferträger
TRIUMPH Thunderbird 1600/1700**

Artikel-Nummer:
650.720 00 02 chrom

- Seitenkoffer
- Topcases
- Gepäckträger
- Lock it System
- Softbags
- Aluminiumkoffer
- Lederkoffer
- Schutzbügel
- Hauptständer
- Chopper-Parts
- Quad-Parts
- Accessoires



Montage

Der Bausatz umfaßt die folgenden Teile:

Stück	Bestellnr.	Bezeichnung	Stück	Bestellnr.	Bezeichnung
1	700007201	Kofferträger links	6	150.763	Inbusschraube M6 x 20mm
1	700007202	Kofferträger rechts	2	150.811	U-Scheibe Ø10,5
1	700007203	Verbindungsbügel	2	150.810	U-Scheibe Ø8,4
2	151.083	Alu-Distanz Ø20 x Ø11 x 20mm	8	150.809	U-Scheibe Ø6,4
2	150.825	Alu-Distanz Ø18 x Ø9 x 20mm	6	150.799	selbstsichernde Mutter M6
2	151.163	Inbusschraube M10 x 70 x 1,25			
2	150.789	Inbusschraube M8 x 55mm			

Abbildung zeigt Gepäckbrücke und Kofferträger.



25022010/180510/160513

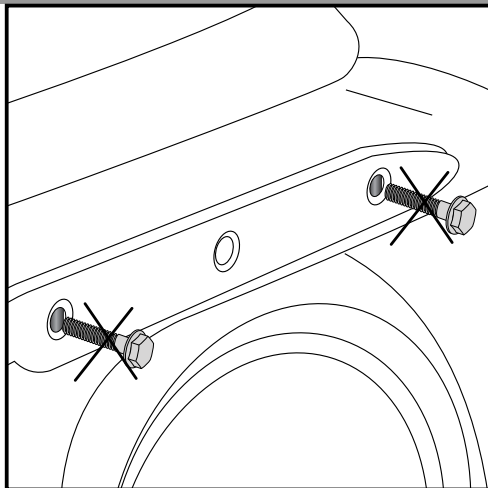
Kofferträger TRIUMPH Thunderbird 1600/1700

Artikel-Nummer:
650.720 00 02 chrom

Seitenkoffer
Topcases
Gepäckträger
Lock it System
Softbags
Aluminiumkoffer
Lederkoffer
Schutzbügel
Hauptständer
Chopper-Parts
Quad-Parts
Accessoires



Montage



1

Vorbereitung:

Entfernen Sie die vordere und hintere Verschraubung der Chromblende des hinteren Kotflügels. Sie entfallen. Die mittlere Verschraubung wird nicht gelöst!

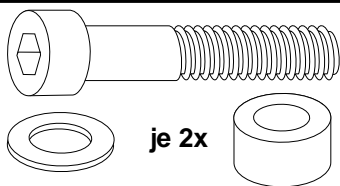
Die Blinker verbleiben in Originalposition.

Tip:

Schrauben sie alle Teile an und lassen sie die zugänglichen Schrauben etwas locker. Nachdem alles montiert ist, werden alle Schrauben auf das entsprechende Anzugsmoment angezogen. Dadurch wird sichergestellt, dass das Produkt spannungsfrei angebaut ist und eine lange Lebensdauer hat !

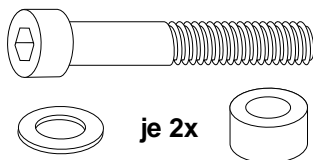
Montage des Kofferträgers rechts und links vorne: **1**

Fügen Sie die Alu-Distanz $\text{Ø}20 \times \text{Ø}11 \times 20$ zwischen vorderer Haltetasche und Chromblende. Verschrauben Sie die Kofferträger mit den Inbusschrauben $\text{M}10 \times 70 \times 1,25$ sowie den U-Scheiben $\text{Ø}10,5$.



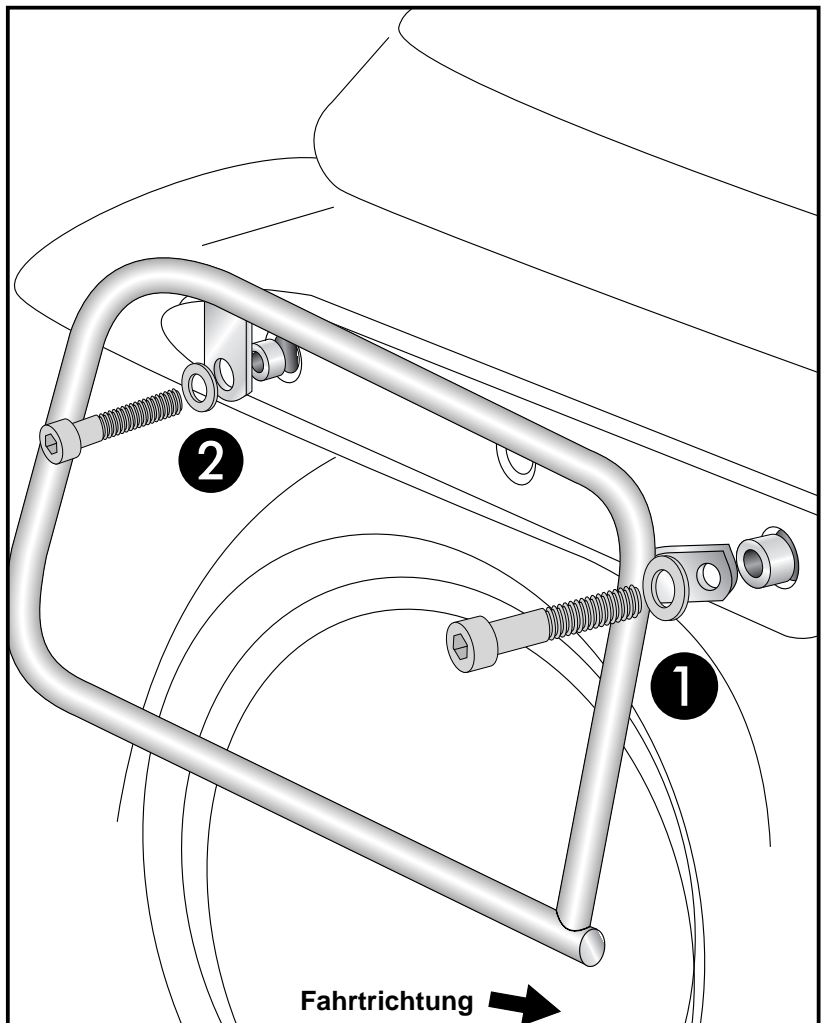
Montage des Kofferträgers rechts und links hinten: **2**

Fügen Sie die Alu-Distanz $\text{Ø}18 \times \text{Ø}9 \times 20$ zwischen hinterer Haltetasche und Chromblende. Hier setzen Sie die Inbusschrauben $\text{M}8 \times 55$ sowie die U-Scheiben $\text{Ø}8,4$ ein.



Bei Montage des Kofferträgers zusammen mit einer Gepäckbrücke/ Sissybar werden die kürzeren Distanzen aus dem Bausatz der Sissybar/Brücke verwendet. Schrauben sind gleich.

2



Kofferträger TRIUMPH Thunderbird 1600/1700

Artikel-Nummer:
650.720 00 02 chrom

Seitenkoffer
Topcases
Gepäckträger
Lock it System
Softbags
Aluminiumkoffer
Lederkoffer
Schutzbügel
Hauptständer
Chopper-Parts
Quad-Parts
Accessoires



Montage

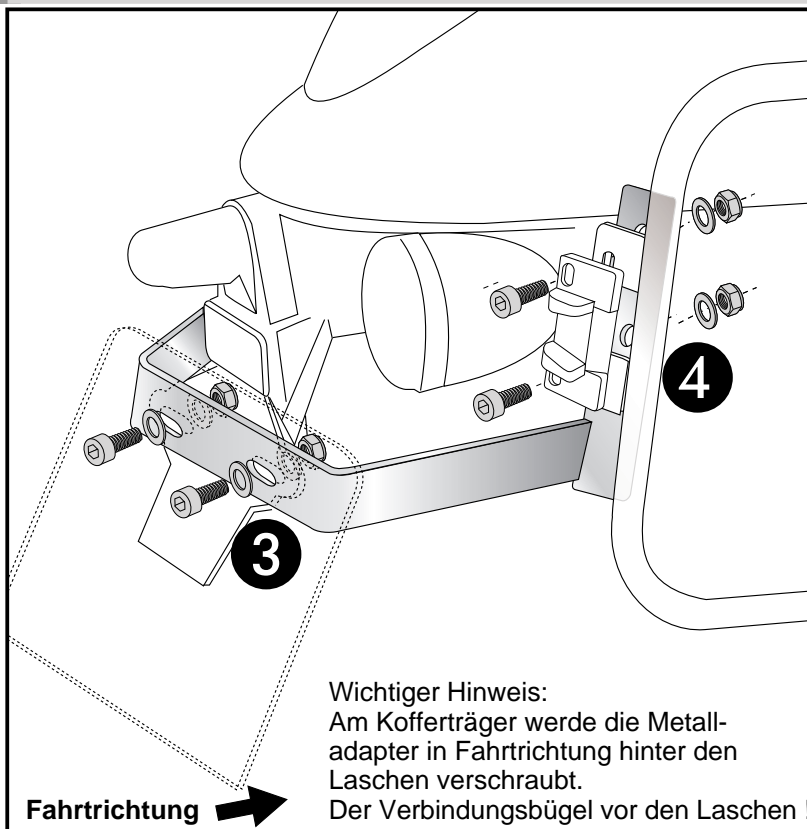
Montage des Verbindungsbügel: ③

Am Nummernschildhalter wird der Bügel zusammen mit dem Kennzeichen an den dafür vorgesehenen Punkten verschraubt. Dies erfolgt mit Inbusschrauben M6 x 20 und U-Scheiben Ø6,4 und selbstsichernden Muttern M6.



An den Kofferträgern ④ wird der Bügel zusammen mit den Metalladaptern zur Kofferbefestigung verschraubt. Dazu werden Inbusschrauben M6 x 20, U-Scheiben Ø6,4 und selbstsichernde Muttern M6 verwendet.

HINWEIS :
die Metalladapter liegen den Koffern bei, nicht diesem Kofferträgerset.



Anzugsmomente des Motorradherstellers beachten!
Nach der Montage alle Verschraubungen auf festen Sitz kontrollieren!
Bitte beachten Sie unsere beigefügten Serviceinformationen.

Weiteres lieferbares Zubehör:

Gepäckbrücke	Nr. 650.720 01 02 chrom
Motorschutzbügel	Nr. 501.720 00 02 chrom
Packtaschenhalter C-Bow	Nr. 630.720 00 02 chrom
Sissybar mit Gepäckbrücke	Nr. 611.720 00 02 chrom



Hepco & Becker GmbH
An der Steinmauer 6
D-66955 Pirmasens

Tel.: 06331 - 1453 - 100
Fax: 0)6331 - 1453 - 120
eMail: vertrieb@hepco-becker.de
www.hepco-becker.de

Side carrier

TRIUMPH Thunderbird 1600/1700

Item-no.:
650.720 00 02 chrome

Side cases
Top cases
luggage frames
Lock it system
Softbags
Aluminium luggage
Leather luggage
Protection bars
Center stands
Chopper parts
Quad parts
Accessories



Assembling instructions

The kit includes the following parts:

Quant	item no.	description	Quant	item no.	description
1	700007201	side carrier left	6	150.763	allen screw M6 x 20mm
1	700007202	side carrier right	2	150.811	washer Ø10,5
1	700007203	bracing bow	2	150.810	washer Ø8,4
2	151.083	alu-spacer Ø20 x Ø11 x 20mm	8	150.809	washer Ø6,4
2	150.825	alu-spacer Ø18 x Ø9 x 20mm	6	150.799	self lock nut M6
2	151.163	allen screw M10 x 70 x 1,25			
2	150.789	allen screw M8 x 55mm			

Picture shows rear rack and side carrier



Side carrier

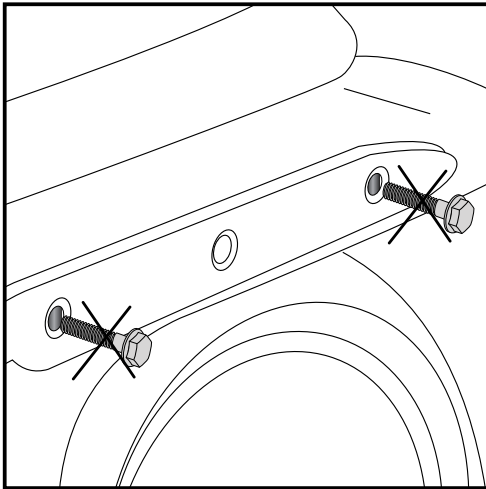
TRIUMPH Thunderbird 1600/1700

Item-no.:
650.720 00 02 chrome

Side cases
Top cases
luggage frames
Lock it system
Softbags
Aluminium luggage
Leather luggage
Protection bars
Center stands
Chopper parts
Quad parts
Accessories



Assembling instructions



1

Preparing:

Dismantle the front and the rear bolting of the chrome cover - original screws are obsolete.

Blinker remain in their original position.

Tip:

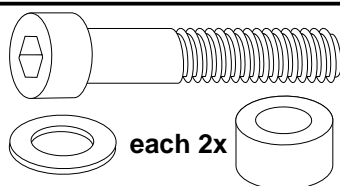
Fit all parts and screw on not too strong.

After mounting all parts, the screws should be tightened to the torque specified.

This guarantees, that the kit is mounted without tension.

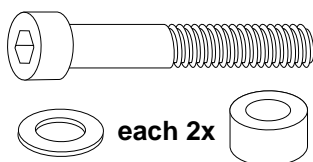
Fastening of the side carrier left+right: front: **1**

On the chrome cover.
Sandwich spacer $\varnothing 20 \times \varnothing 11 \times 20$ mm.
Use allen screw M10 x 70 x 1,25 and
washer $\varnothing 10,5$.



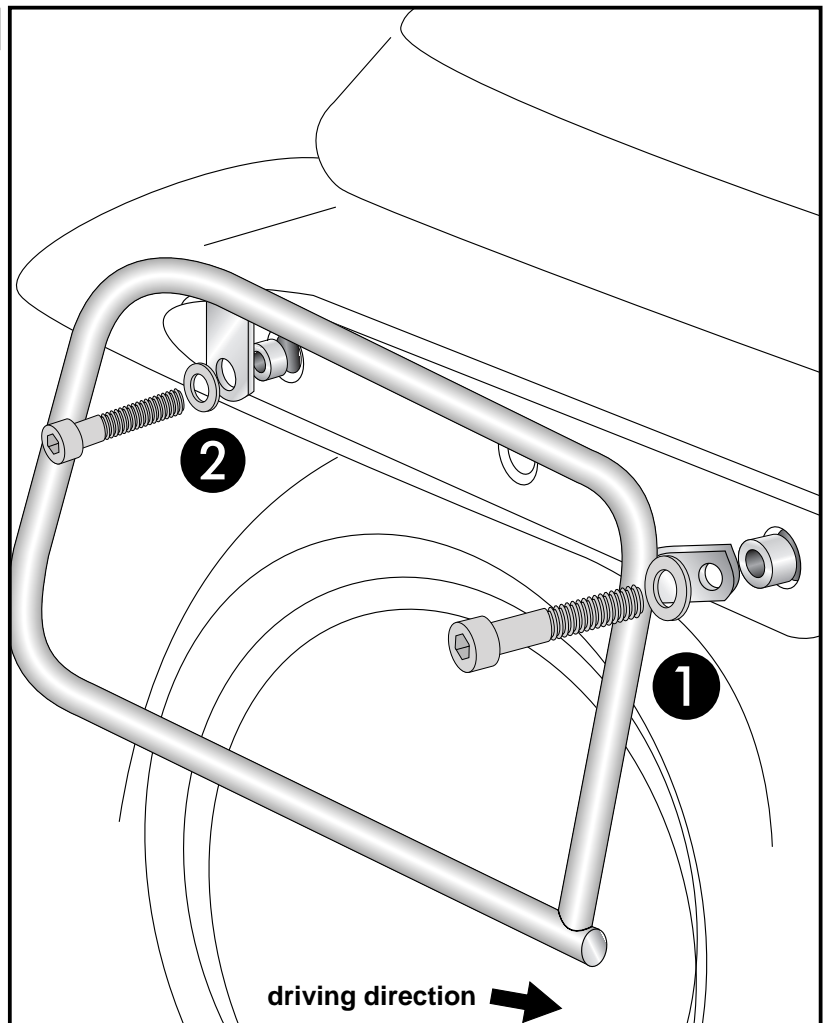
Fastening of the sissybar left+right: Rear: **2**

On the chrome cover. Sandwich spacer
 $\varnothing 18 \times \varnothing 9 \times 20$ mm.
Use allen screw M8 x 55 and washer
 $\varnothing 8,4$.



When fastening a side carrier together
with a rear rack use the shorter spacer
from the sissybar/rack kit with the screws
listed above.

2



Side carrier

TRIUMPH Thunderbird 1600/1700

Item-no.:
650.720 00 02 chrome

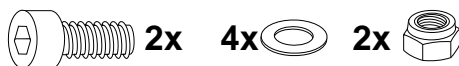
Side cases
Top cases
luggage frames
Lock it system
Softbags
Aluminium luggage
Leather luggage
Protection bars
Center stands
Chopper parts
Quad parts
Accessories



Assembling instructions

Fastening of the bracing bow: ③

at the number plate holder together with the number plate.
Use allen screws M6 x 20, washers Ø6,4 and self lock nuts M6.

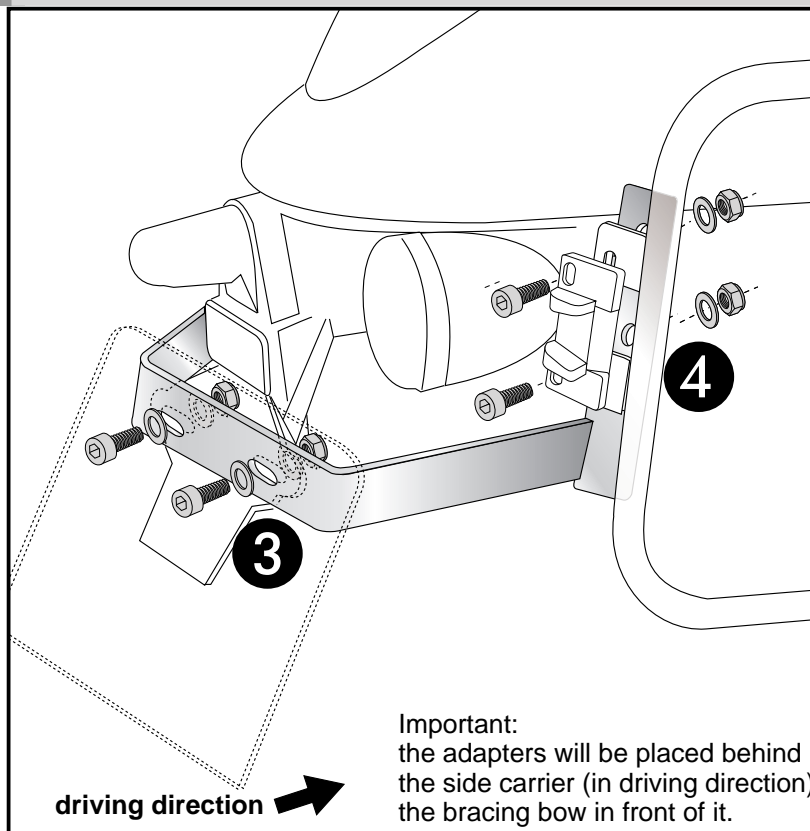
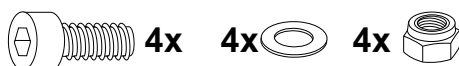


Fastening of the adapter to hook in the fixing lock and the bracing bow: ④

at the side carrier.
Use allen screws M6 x 20, washers Ø6,4 and self lock nuts M6.

Hint :

The adapters are enclosed with the side cases. They are not included in the side carrier set.



Important:
the adapters will be placed behind the side carrier (in driving direction) the bracing bow in front of it.

Control all screw connections after the assembling for tightness!
Please notice our enclosed service information.

Also available:

Rear rack	Nr. 650.720 01 02 chrome
Engine guard	Nr. 501.720 00 02 chrome
Leather bag holder C-Bow	Nr. 630.720 00 02 chrome
Sissybar with rear rack	Nr. 611.720 00 02 chrome



Hepco & Becker GmbH
An der Steinmauer 6
D-66955 Pirmasens
Germany

Tel.: +49 6331 - 1453 - 100
Fax: +49 6331 - 1453 - 120
eMail: vertrieb@hepco-becker.de
www.hepco-becker.de