

RAL Farbton: Color:	Artikelnummer: Item No.:
9005 (tiefschwarz / jet black)	10006807
9016 (verkehrsweiß / traffic white)	10006808
3020 (verkehrsrot / traffic red)	10006830
5002 (ultramarinblau / ultramarine blue)	10006829

Rev.:  
./.

Ausgabedatum:  
Date of issue:  
29.01.2020

## Motorschutzset / engine guard kit

### Warnung / attention

Die Boden- und Schräglagenfreiheit kann bei Nutzung dieses Produktes eingeschränkt sein.

**Keine Anzugsmomentvorgabe: Verwenden Sie das vom Fzg.-Hersteller definierte Anzugsmoment! Das Standard-Anzugsmoment der Tabelle kann verwendet werden, wenn es den Fzg.-Hersteller-Vorgaben entspricht.**

Cornering and ground clearance can be reduced by using this product!

**No torque specifications: Use the torque defined by vehicle manufacturer! The standard torque in this table can be used as long as it is within the vehicle manufacturer's specifications.**

max. Zuladung / max. load

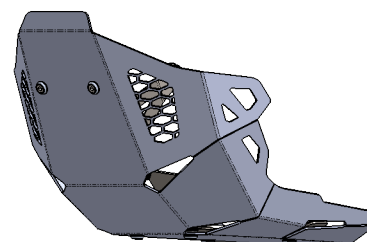


k.E. kg (n.R. lbs)

Höchstgeschw. / max. speed



k.E. km/h (n.R. mp/h)



8.8

Regelgewinde / coarse thread  
Anzugsmoment / torque

M4

M5

M6

M8

M10

M12

10.9

Regelgewinde / coarse thread  
Anzugsmoment / torque

M4

M5

M6

M8

M10

M12

2,8

5,5

9,6

23

46

79

4,1

8,1

14

34

67

115

**Vielen Dank, dass Sie sich für dieses Qualitätsprodukt aus unserem Hause entschieden haben!**

Die Montage und / oder Wartung dieses Produktes erfordert ein gutes technisches Verständnis. Zu Ihrer Sicherheit empfehlen wir, die Montage und/ oder Wartung durch eine Fachwerkstatt durchführen zu lassen. Unser Haus übernimmt keine Haftung für Schäden, die durch eine unsachgemäße Montage und / oder Wartung verursacht wurden. Beachten Sie unbedingt alle in der Montageanleitung angegebenen Hinweise. Beachten Sie außerdem alle für die Montage relevanten Hinweise im Fahrzeughandbuch. Eine Nichtbeachtung kann zu Schäden am Fahrzeug bzw. zur Gefährdung des Fahrers führen! Bitte heben Sie die Montageanleitung als Referenz auf.

#### ALLGEMEINE HINWEISE:

Beachten Sie eventuelle landesspezifische Vorschriften durch den Gesetzgeber bzw. TÜV-Vorschriften. Lassen Sie eintragungspflichtige Teile nach Montage durch Ihre Prüfstelle in die Fahrzeugpapiere eintragen.

#### VORBEREITUNG:

Lesen Sie aufmerksam die Montageanleitung und stellen Sie sicher, dass alle Teile der Stückliste vorhanden sind. Achten Sie darauf, dass Ihr Fahrzeug sicher steht und nicht umfallen kann. Schalten Sie den Motor ab und ziehen Sie den Zündschlüssel. Lassen Sie ggf. Motor / Auspuff abkühlen. Klemmen Sie bei Arbeiten an der Elektrik die Fahrzeugbatterie ab. Achten Sie darauf, nur geeignetes Werkzeug zu verwenden. Lassen Sie sich bei den Montagearbeiten von einer zweiten Person helfen.

#### MONTAGE:

Alle vom Motorrad gelösten Teile und Verbindungen sind gemäß Fahrzeugherstellangaben wieder zu montieren oder durch die von unserem Hause gelieferten Teile und Verbindungen zu ersetzen. Sichern Sie, wenn nicht anders definiert, alle Gewinde mit mittelstarker, flüssiger Schraubensicherung. Falls nicht durch den Fahrzeughersteller oder unser Haus anderweitig definiert, müssen alle Schrauben und Muttern nach DIN / ISO angezogen werden. Stellen Sie nach erfolgter Montage sicher, dass alle zuvor gelösten Teile und Verbindungen wieder ordnungsgemäß montiert wurden.

#### FUNKTIONSKONTROLLE:

Achten Sie nach der Montage auf die uneingeschränkte Freigängigkeit und einwandfreie Funktion sämtlicher Fahrzeugteile. Kabel, Züge und Schläuche dürfen nicht scheuern und / oder geklemmt werden. Führen Sie vor Fahrtbeginn eine umfassende Funktionskontrolle durch. Prüfen Sie regelmäßig [alle 100 km] den ordnungsgemäßen Sitz aller bei Montage gelösten Teile und Verbindungen.

**Thank you for choosing this quality product from IBEX!**

The assembly and/or maintenance of this product requires a good technical understanding. For your own safety, we recommend that the assembly and/or maintenance is carried out by a specialist workshop. Our company assumes no liability for any damage caused by improper assembly or maintenance. Be sure to keep in mind all the notes provided in the assembly instructions. Please also note all the instructions relevant to the assembly in the vehicle manual. Non-observance can cause damage to the vehicle or danger to the driver! Please keep the assembly instructions as a reference.

#### General Notes:

Observe any country-specific regulations by the legislature or homologation regulations.

#### Preparation:

Read the assembly instructions carefully and make sure all parts of the list are available. Make sure that your vehicle stands safely and can't fall over. Turn off the engine and pull the ignition key. If necessary, allow the engine/exhaust to cool down. When working on the electrics disconnect the vehicle battery. Be sure to use only suitable tools. If necessary get help with the assembly work by a second person.

#### Assembling:

According to vehicle manufacturers specification all demounted parts and connections must be reassembled or replaced by the parts and connections supplied by our company. If not stated different secure all threads with a medium-strong liquid screw protection. If not stated different by the vehicle manufacturer or our company, all bolts and nuts must be tightened according to A4/ISO. After assembly, make sure that all previously demounted parts and connections have been properly remounted.

#### Function Check:

After assembly, pay attention to the absolute freedom of movement and proper function of all vehicle parts. Cables, trains and hoses must not scrub or be clamped. Do a comprehensive functional check before the start of your journey. After 100 km please check the proper tightness of all parts and connections demounted during assembly.

#### Legende: (legend)



Ansicht von links in Fahrtrichtung  
(left side)



Ansicht von rechts in Fahrtrichtung  
(right side)



Positionsnummer & Anzugsmoment  
(position number and torque)



Schraubensicherung verwenden  
(use screw lock)

Konfektionierung durch:  
(packed by)

Datum der Konfektionierung:  
(packaging date)



Email: info@ibex-parts.de

Tel.: 0351 / 27278100

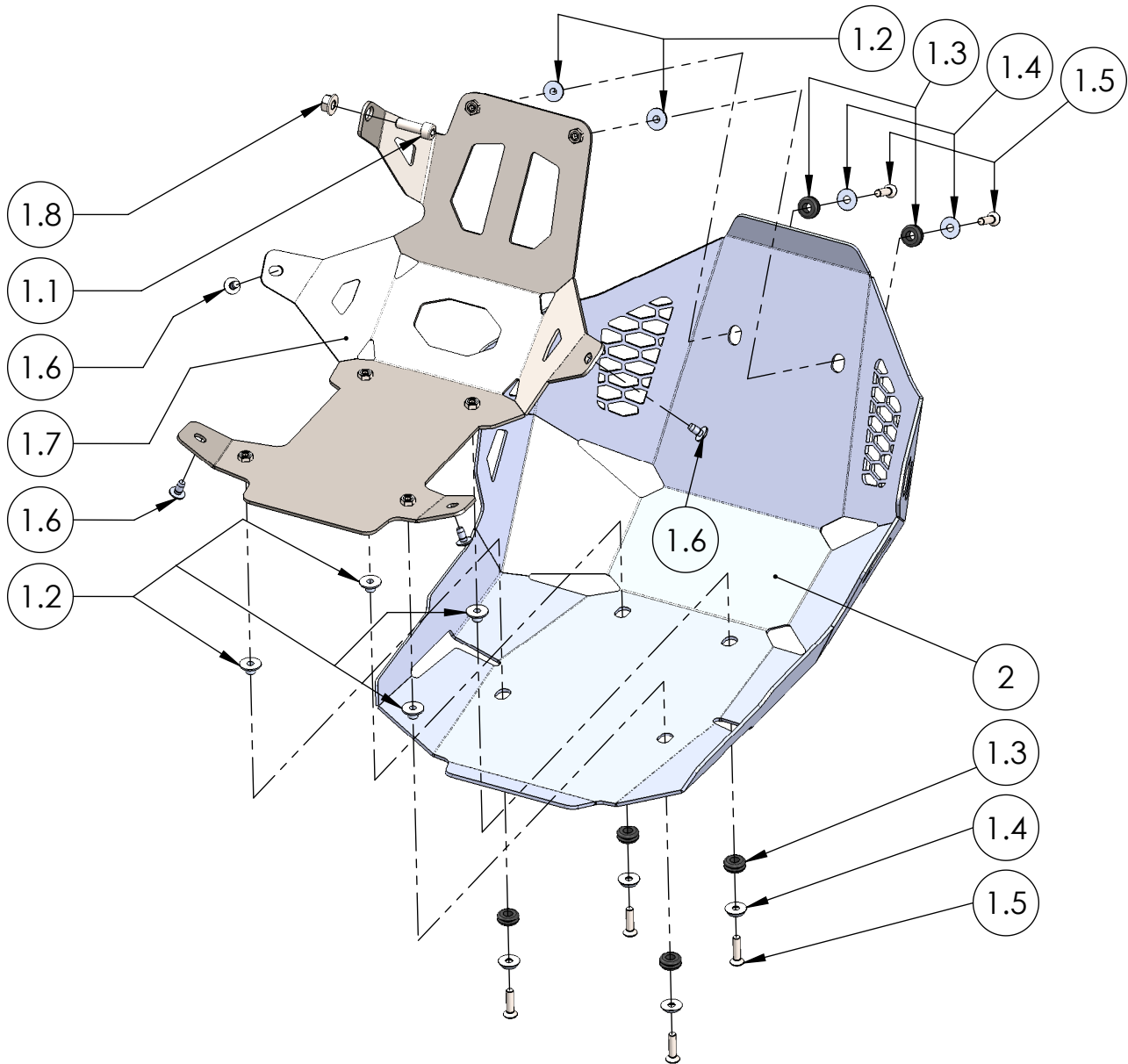
Fax: 0351 / 27278101

RAL Farbton: Color:	Artikelnummer: Item No.:
9005 (tiefschwarz / jet black)	10006807
9016 (verkehrsweiß / traffic white)	10006808
3020 (verkehrsrot / traffic red)	10006830
5002 (ultramarinblau / ultramarine blue)	10006829

Rev.:  
./.

Ausgabedatum:  
Date of issue:  
29.01.2020

## Motorschutzset / engine guard kit



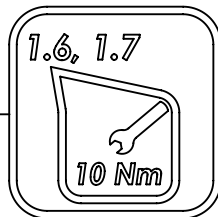
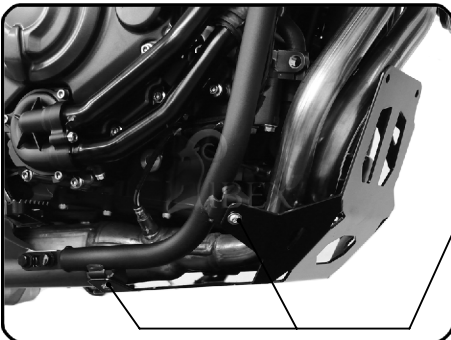
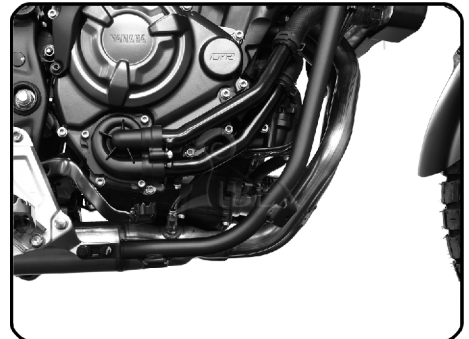
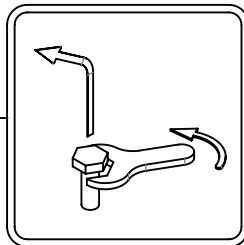
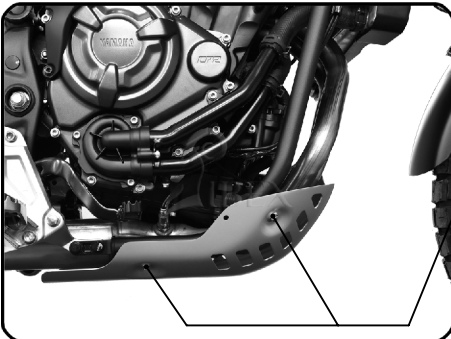
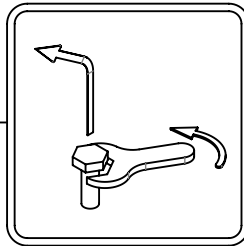
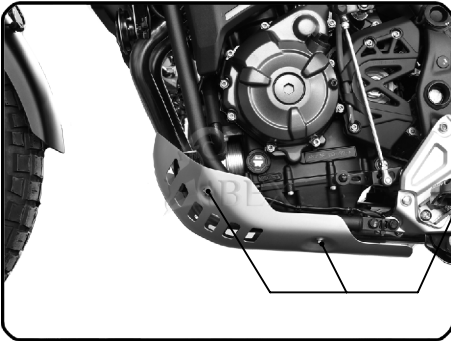
Pos.Nr. (Pos.No.)	Zeichnungsnummer / (drawing number)	Beschreibung / (description)		Menge / (quantity)	[Nm]	Besonderheiten / (special features)
<b>1</b>	<b>1807_0_14</b>	<b>Montageset</b>	<b>mounting kit</b>	<b>1</b>		
1.1	DIN ISO 912 - M8 x 25	Zylinderschraube mit Innensechskant M8x25	hexagon socket screw	1	23	
1.2	100_0_55	Distanzhülse 8x18x6x8	spacer	6		
1.3	18x11x8; t=3	Standartfülle (metrisch)	standard grommet	6		
1.4	100_0_11	U-Scheibe f. Senkkopfschrauben M6	washer f. countersunk screw	6		
1.5	DIN 7991 - M6 x 25	Senkkopfschraube	countersunk hexagon socket screw	6	6	
1.6	DIN ISO 7380 F M6 x 12	Linsenkopf m. Flansch Innensechskantschraube	lensheadscrew with flange	4	10	10.9
1.7	1807_0_13	Grundblech kompl.	mounting plate compl.	1		
1.8	DIN 6927 - M8	Sechskantmutter mit Bund selbstsichernd	selflocking nut with flange	1	23	
<b>2</b>	<b>1807_0_12</b>	<b>Motorschutzblech</b>	<b>engine guard plate</b>	<b>1</b>		

RAL Farbton: Color:		Artikelnummer: Item No.:
9005 (tiefschwarz / jet black)		10006807
9016 (verkehrsweiß / traffic white)		10006808
3020 (verkehrsrot / traffic red)		10006830
5002 (ultramarinblau / ultramarine blue)		10006829

Rev.:  
./.

Ausgabedatum:  
Date of issue:  
29.01.2020

**Motorschutzset / engine guard kit**



RAL Farbton: Color:	Artikelnummer: Item No.:
9005 (tiefschwarz / jet black)	10006807
9016 (verkehrsweiß / traffic white)	10006808
3020 (verkehrsrot / traffic red)	10006830
5002 (ultramarinblau / ultramarine blue)	10006829

Rev.:  
./.

Ausgabedatum:  
Date of issue:  
29.01.2020

**Motorschutzset / engine guard kit**

