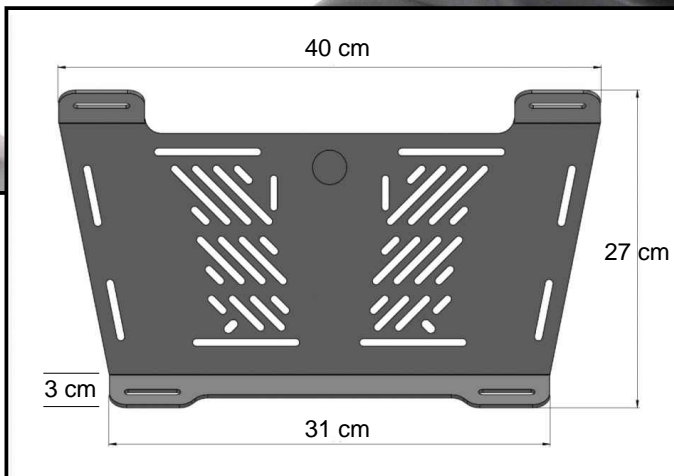


# Gepäckbrückenverbreiterung small - universal Enlargement for rear racks small - universal

Artikel Nr.: / Item-no.: 610052 00 01 schwarz/black  
Artikel Nr.: / Item-no.: 610052 00 09 aluminium



DE MONTAGEANLEITUNG  
GB MOUNTING INSTRUCTIONS



DE INHALT  
GB CONTENTS

1	<b>Gepäckbrückenverbreiterung small - enlargement small</b>		
1	<b>Schraubensatz/Screw kit:</b>		
4	150.912	Linsenkopfschraube M6 x 20	filister head screw M6 x20
4	150.799	Selbstsichernde Mutter M6	body washer ø6,4 x ø18 mm
4	150.986	Karosseriescheiben ø6,4 x ø18 mm	self-lock nuts M6
4	150.809	U-Scheiben ø6,4	washers ø6,4
4	150.987	Haltekrallen verchromt	holding shackle
4	151.216	Schlossschraube M6 x16	carriage bolt M6 x 16
1	300.302	Emblem Hepco&Becker ø30mm	emblem Hepco&Becker ø30mm

**Nach der Montage alle Verschraubungen auf festen Sitz kontrollieren!**  
**Control all screw connections after the assembling for tightness!**



**Hepco & Becker GmbH**  
An der Steinmauer 6  
D-66955 Pirmasens  
Germany

**Tel.: +49 (0)6331 - 1453 - 100**  
**Fax: +49 (0)6331 - 1453 - 120**  
**eMail: [vertrieb@hepco-becker.de](mailto:vertrieb@hepco-becker.de)**  
**[www.hepco-becker.de](http://www.hepco-becker.de)**

# Gepäckbrückenverbreiterung small - universal Enlargement for rear racks small - universal

Artikel Nr.: / Item-no.: 610052 00 01 schwarz/black

Artikel Nr.: / Item-no.: 610052 00 09 aluminium



DE MONTAGEANLEITUNG  
GB MOUNTING INSTRUCTIONS

## Verwendung auf einem Alu-/Easyrack Unterbau (anstelle vom Alu- oder Easyrack) und auf Sporttracks:

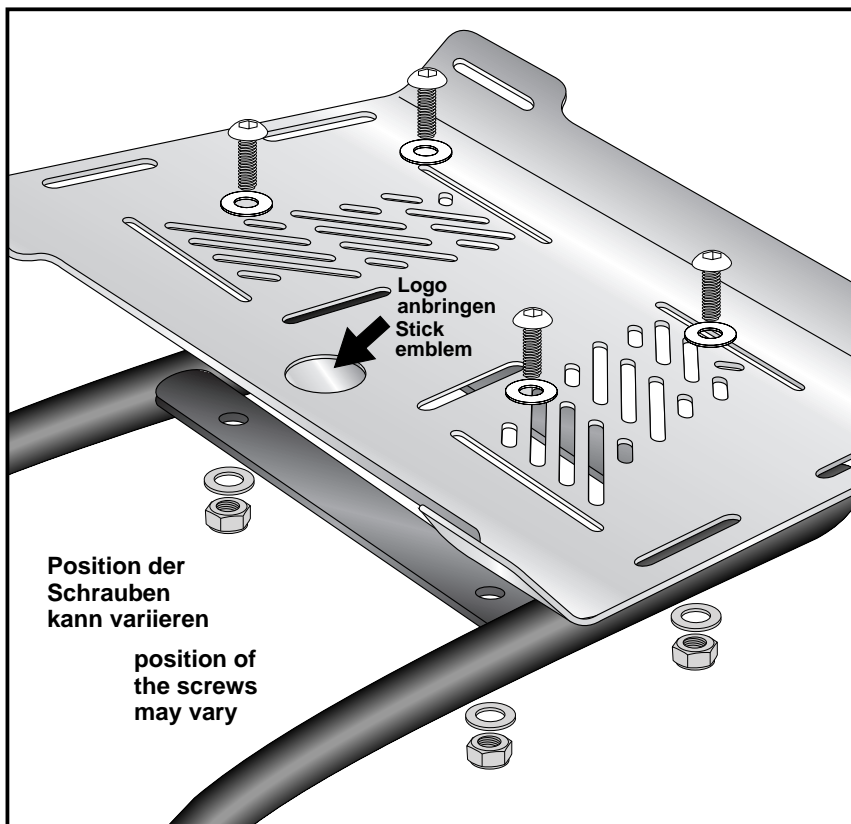
### Montage der Verbreiterung:

Die Aluminiumplatte wird auf dem Unterbau oder dem Sportrack mit den Linsenkopfschrauben M6 x 20 und Karoseriescheiben  $\varnothing 6,4 \times \varnothing 18$  mm befestigt. Von unten mit den U-Scheiben  $\varnothing 6,4$  und selbstsichernden Muttern M6 sichern.

## Use on an Alu- / Easyrack carrier (instead of Alu- or Easyrack) and on Sporttracks:

### Fastening of the enlargement:

on the rack carrier with filister head screws M6 x 20 and body washer  $\varnothing 6,4 \times \varnothing 18$  mm. Secure with washer  $\varnothing 6,4$  and self lock nut M6.



## Verwendung auf Rohrgepäckbrücken:

### Montage der Verbreiterung:

Die Aluminiumplatte wird auf der Gepäckbrücke mit 4 Haltekralen befestigt.

Zur Montage der Krallen die Schlossschrauben M6 x16 mit den U-Scheiben  $\varnothing 6,4$  und selbstsichernden Muttern M6 verwenden.

## For the use with tube type rear racks:

### Fastening of the enlargement:

on the rack with the four holding shackles.

To fix, use the carriage bolts M6 x16 with washers  $\varnothing 6,4$  and self-lock nuts M6.

