

Motorschutzbügel

SUZUKI C 1500 T Intruder
ab Baujahr 2013

Artikel Nr.:
501.333 00 01 schwarz

Montage

Seitenkoffer
Topcases
Gepäckträger
Lock it System
Softbags
Aluminiumkoffer
Lederkoffer
Schutzbügel
Hauptständer
Chopper-Parts
Quad-Parts
Accessoires



Der Bausatz umfaßt die folgenden Teile:

Stück	Bestellnr.	Bezeichnung
1	700008755	Motorschutzbügel links
1	700008756	Motorschutzbügel rechts
1	700008757	Verbindungsbügel
1	700008758	Schraubensatz, bestehend aus:
1		Inbusschraube M10 x 40 x 1,25
1		Inbusschraube M10 x 50 x 1,25
1		Inbusschraube M10 x 90 x 1,25
2		Inbusschraube M6 x 40mm
2		Inbusschraube M8 x 20mm
3		U - Scheibe ø10,5
2		U-Scheibe ø6,4
4		U-Scheibe ø8,4
1		Stahldistanz schwarz ø18 x ø12 x 15mm
1		Stahldistanz schwarz ø18 x ø12 x 25mm
1		Stahldistanz schwarz ø18 x ø12 x 65mm
2		Aludistanz ø15 x ø9 x 20mm
2		selbstsichernde Muttern M8

Montagehinweis:

Die Voraussetzung für die Montage ist natürlich eine gewisse technische Erfahrung. Wenn Sie sich nicht sicher sind, wie man eine bestimmte Arbeit ausführt, sollten Sie diese Ihrer Fachwerkstatt überlassen.

Ziehen sie alle zugänglichen Schrauben zuerst nur locker an. Nachdem alles montiert ist, werden die Schrauben dann auf das entsprechende Anzugsmoment festgezogen. Dadurch wird sichergestellt, dass das Produkt spannungsfrei angebaut ist.

Beachten Sie die in Ihrem Land geltenden Zulassungsbestimmungen. Für Deutschland ist eine Eintragung in die Fahrzeugpapiere nicht erforderlich.



Motorschutzbügel

SUZUKI C 1500 T Intruder
ab Baujahr 2013

Artikel Nr.:
501.333 00 01 schwarz

Montage

Seitenkoffer
Topcases
Gepäckträger
Lock it System
Softbags
Aluminiumkoffer
Lederkoffer
Schutzbügel
Hauptständer
Chopper-Parts
Quad-Parts
Accessoires



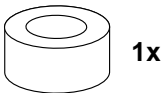
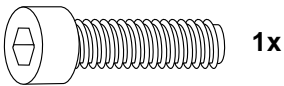
Montage des Motorschutzbügels links:

UNTEN ①

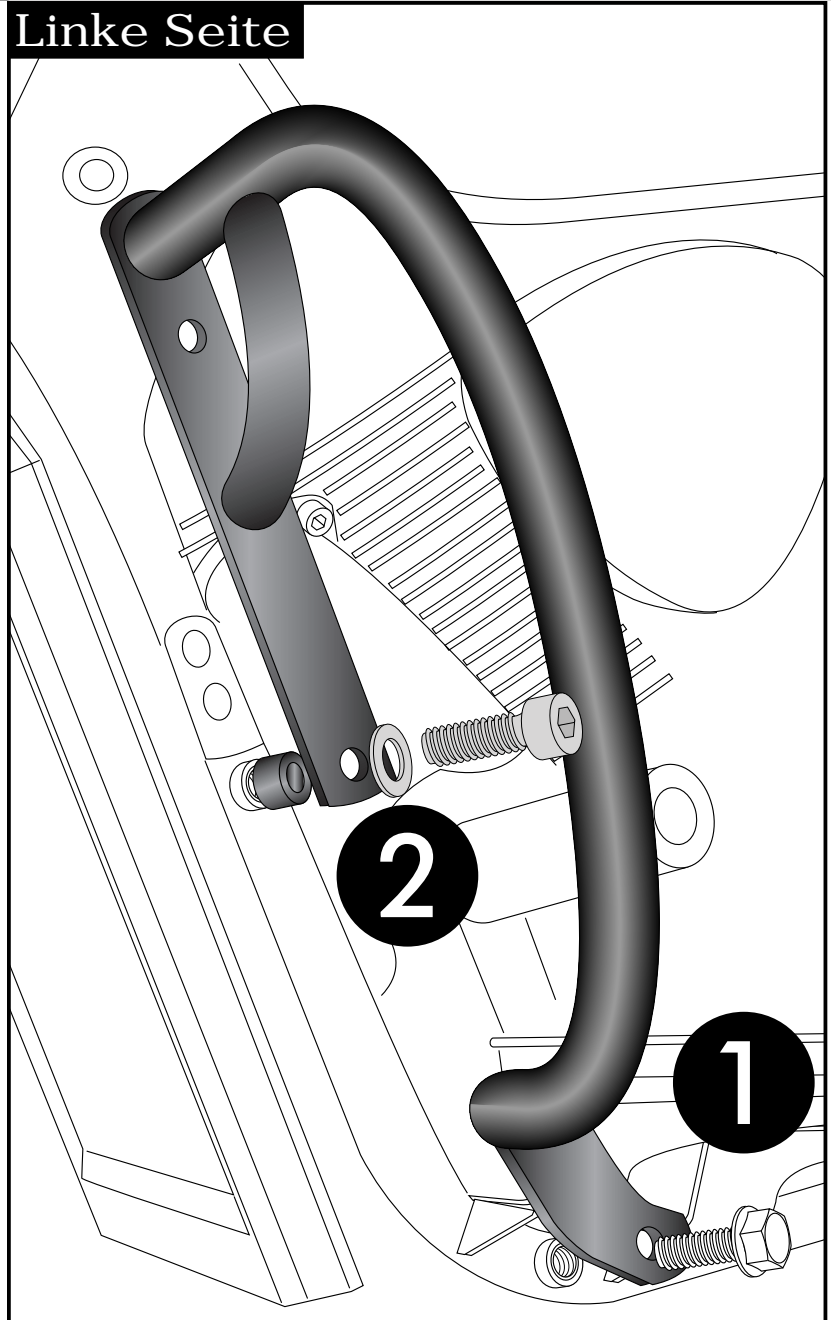
Unten wird der Motorschutzbügel an der vorderen Schraube des Trittbrettes mitverschraubt. Befestigung erfolgt mit der Originalschraube.

OBEN ②

Die obere Verschraubung erfolgt an dem freien Gewinde M10 am Rahmen. Zwischen Verschraubungspunkt und Motorschutzbügel muss die Stahldistanz $\varnothing 18 \times \varnothing 12 \times 15\text{mm}$ eingesetzt werden. Die Verschraubung erfolgt mit der Inbusschraube M10 x 40 x 1,25 und einer U-Scheibe $\varnothing 10,5$.



1 Linke Seite



Motorschutzbügel

SUZUKI C 1500 T Intruder
ab Baujahr 2013

Artikel Nr.:
501.333 00 01 schwarz

Montage

Seitenkoffer
Topcases
Gepäckträger
Lock it System
Softbags
Aluminiumkoffer
Lederkoffer
Schutzbügel
Hauptständer
Chopper-Parts
Quad-Parts
Accessoires



Montage des Motorschutzbügels rechts:

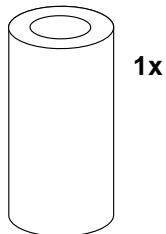
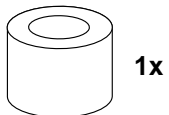
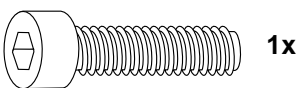
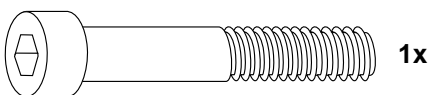
UNTEN ③

Unten wird der Motorschutzbügel an der vorderen Schraube des Trittbrettes mitverschraubt. Die Originalschraube entfällt.

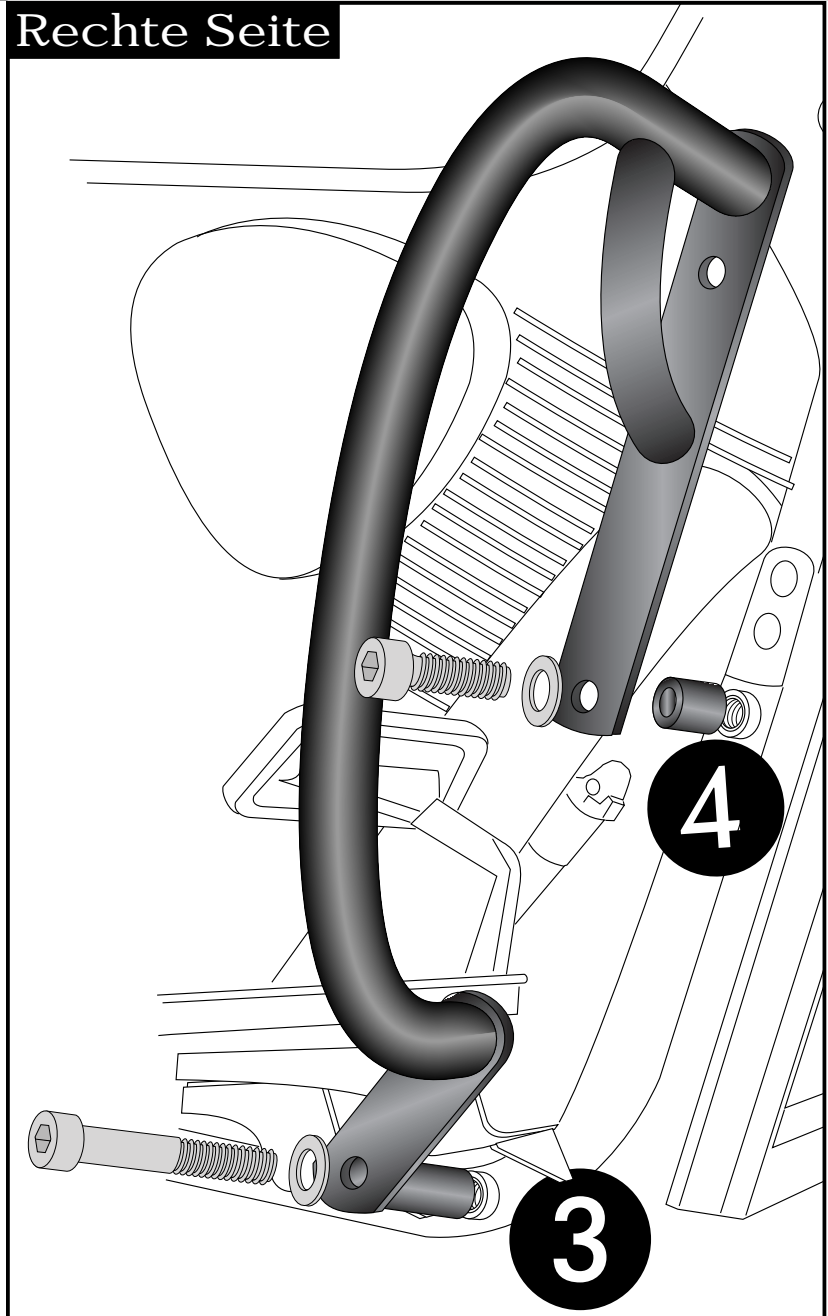
Zwischen Motorschutzbügel und Trittbretthalterung muss die Stahldistanz $\varnothing 18 \times \varnothing 12 \times 65\text{mm}$ eingesetzt werden. Die Verschraubung erfolgt mit der Inbusschraube M10 x 90 x 1,25 und U-Scheibe $\varnothing 10,5$.

OBEN ④

Die obere Verschraubung erfolgt an dem freien Gewinde M10 am Rahmen. Zwischen Verschraubungspunkt und Motorschutzbügel muss die Stahldistanz $\varnothing 18 \times \varnothing 12 \times 25\text{mm}$ eingesetzt werden. Die Verschraubung erfolgt mit der Inbusschraube M10 x 50 x 1,25 und einer U-Scheibe $\varnothing 10,5$.



2 Rechte Seite



Motorschutzbügel

SUZUKI C 1500 T Intruder
ab Baujahr 2013

Artikel Nr.:
501.333 00 01 schwarz

Montage

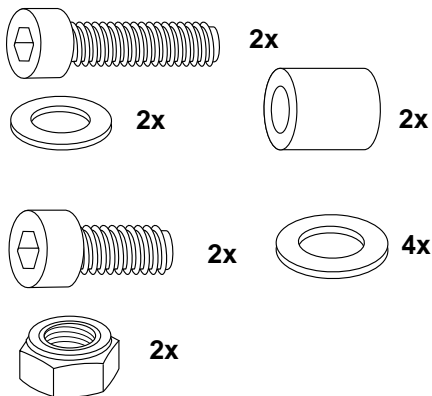
Seitenkoffer
Topcases
Gepäckträger
Lock it System
Softbags
Aluminiumkoffer
Lederkoffer
Schutzbügel
Hauptständer
Chopper-Parts
Quad-Parts
Accessoires



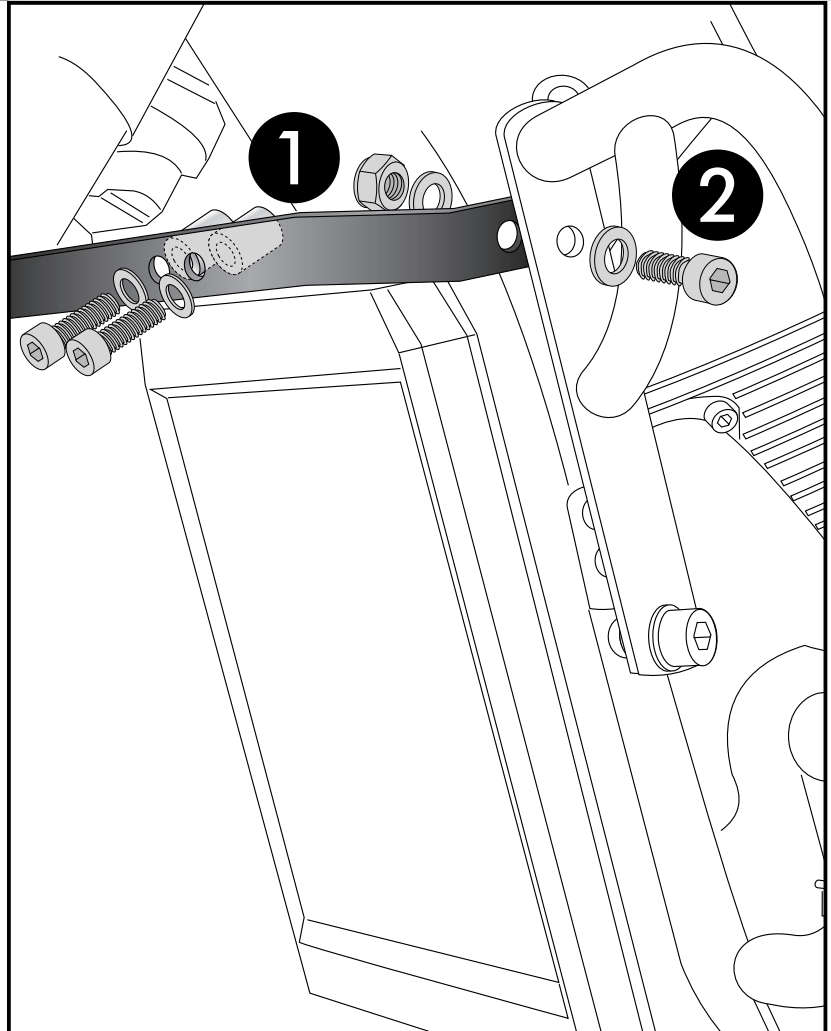
Montage des Verbindungsügels:

Der Verbindungsbügel wird oberhalb des Kühlers mit der Halterung der Hupe am Rahmen verschraubt. Zwischen Verbindungsbügel und Anschraubpunkt müssen die Aludistanzen $\varnothing 15 \times \varnothing 9 \times 20\text{mm}$ verbaut werden. Die Verschraubung erfolgt mit den Inbusschrauben M6 x 40mm und U-Scheiben $\varnothing 6,4$.

An den Motorschutzbügeln links und rechts wird der Verbindungsbügel an der oberen Lasche (dahinter) verschraubt. Hierzu die Inbusschrauben M8 x 20mm, U-Scheiben $\varnothing 8,4$ und selbstsichernde Muttern M8 verwenden.



3



**Nach der Montage alle Verschraubungen auf festen Sitz kontrollieren!
Bitte beachten Sie unsere beigefügten Serviceinformationen.**

Weiteres Zubehör für Suzuki Intruder C 1500 T Intruder:

Gepäckbrücke	Art.-Nr. 650.333 01 01
Twinlights	Art.-Nr. 400.333 00 01
Sissybar mit Gepäckbrücke	Art.-Nr. 611.333 00 01
Sissybar ohne Gepäckbrücke	Art.-Nr. 600.333 00 01
Solorack mit Polster	Art.-Nr. 611.334 00 01
Solorack ohne Polster	Art.-Nr. 600.334 00 01



Hepco & Becker GmbH
An der Steinmauer 6
D-66955 Pirmasens
Germany

Tel.: +49 6331 - 1453 - 100
Fax: +49 6331 - 1453 - 120
eMail: vertrieb@hepco-becker.de
www.hepco-becker.de

Engine guard

SUZUKI C 1500 T Intruder
from date of manufacture 2013

Item-No.
501.333 00 01 black

Assembling instructions

Side cases
Top cases
luggage frames
Lock it system
Softbags
Aluminium luggage
Leather luggage
Protection bars
Center stands
Chopper parts
Quad parts
Accessories



The kit includes the following parts:

Quant	item no.	description
1	700008755	crash bar left
1	700008756	crash bar right
1	700008757	bracing bow
1	700008758	Screw kit, contains:
1		allen screw M10 x 40 x 1,25
1		allen screw M10 x 50 x 1,25
1		allen screw M10 x 90 x 1,25
2		allen screw M6 x 40mm
2		allen screw M8 x 20mm
3		washer ø10,5
2		washer ø6,4
4		washer ø8,4
1		steel spacer black ø18 x ø12 x 15mm
1		steel spacer black ø18 x ø12 x 25mm
1		steel spacer black ø18 x ø12 x 65mm
2		alu spacer ø15 x ø9 x 20mm
2		self lock nut M8

Installation note:

Of course, the assembly requires a certain technical experience. If you are not sure how to execute a determined action, you should ask your local distributor to do it. First, tighten all screws only loosely. After mounting all parts, the screws should be tightened to the torque specified. This guarantees, that the product is mounted without tension.

Comply with the applicable licensing requirements in your country.



Engine guard

SUZUKI C 1500 T Intruder
from date of manufacture 2013

Item-No.
501.333 00 01 black

Assembling instructions

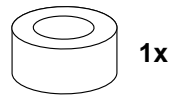
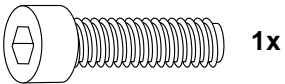
Side cases
Top cases
luggage frames
Lock it system
Softbags
Aluminium luggage
Leather luggage
Protection bars
Center stands
Chopper parts
Quad parts
Accessories



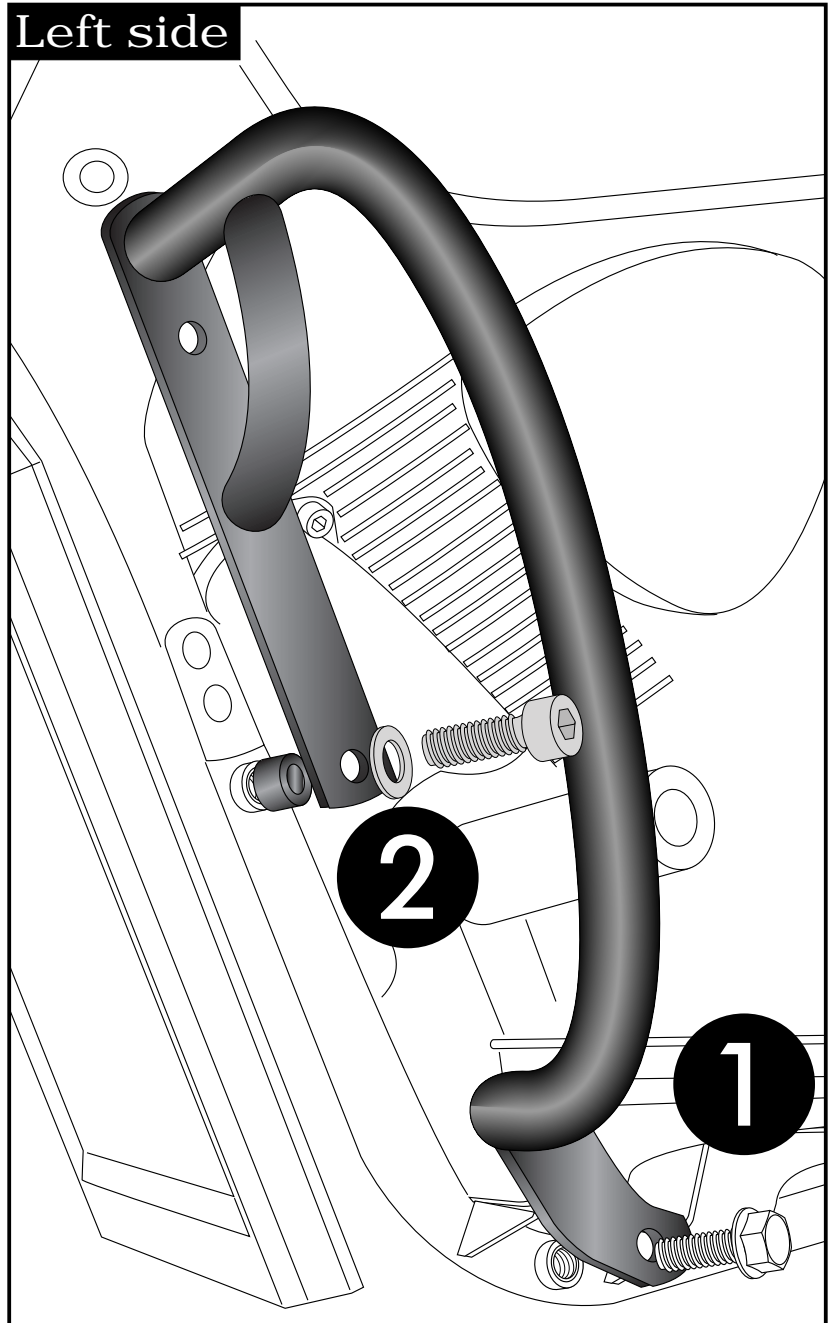
Fastening of the crash bar left:

BOTTOM ①
at the front bolting of the foot board
with the original screw.

TOP ②
The top fixing point is at the free threaded
M10 in the frame.
Add steel spacer $\varnothing 18 \times \varnothing 12 \times 15\text{mm}$
between frame and engine guard.
Use allen screw M10 x 40 x 1.25 and a
washer $\varnothing 10,5$.



1 Left side



Engine guard

SUZUKI C 1500 T Intruder
from date of manufacture 2013

Item-No.
501.333 00 01 black

Assembling instructions

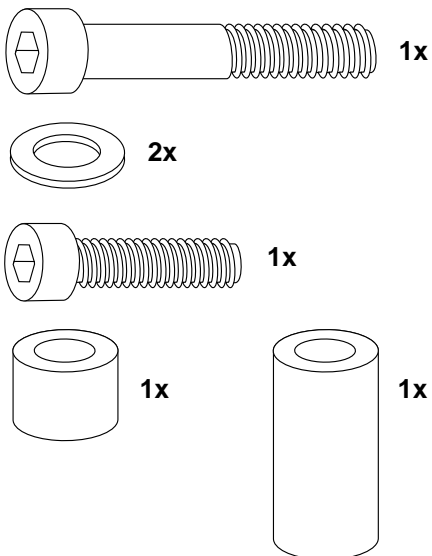
Side cases
Top cases
luggage frames
Lock it system
Softbags
Aluminium luggage
Leather luggage
Protection bars
Center stands
Chopper parts
Quad parts
Accessories



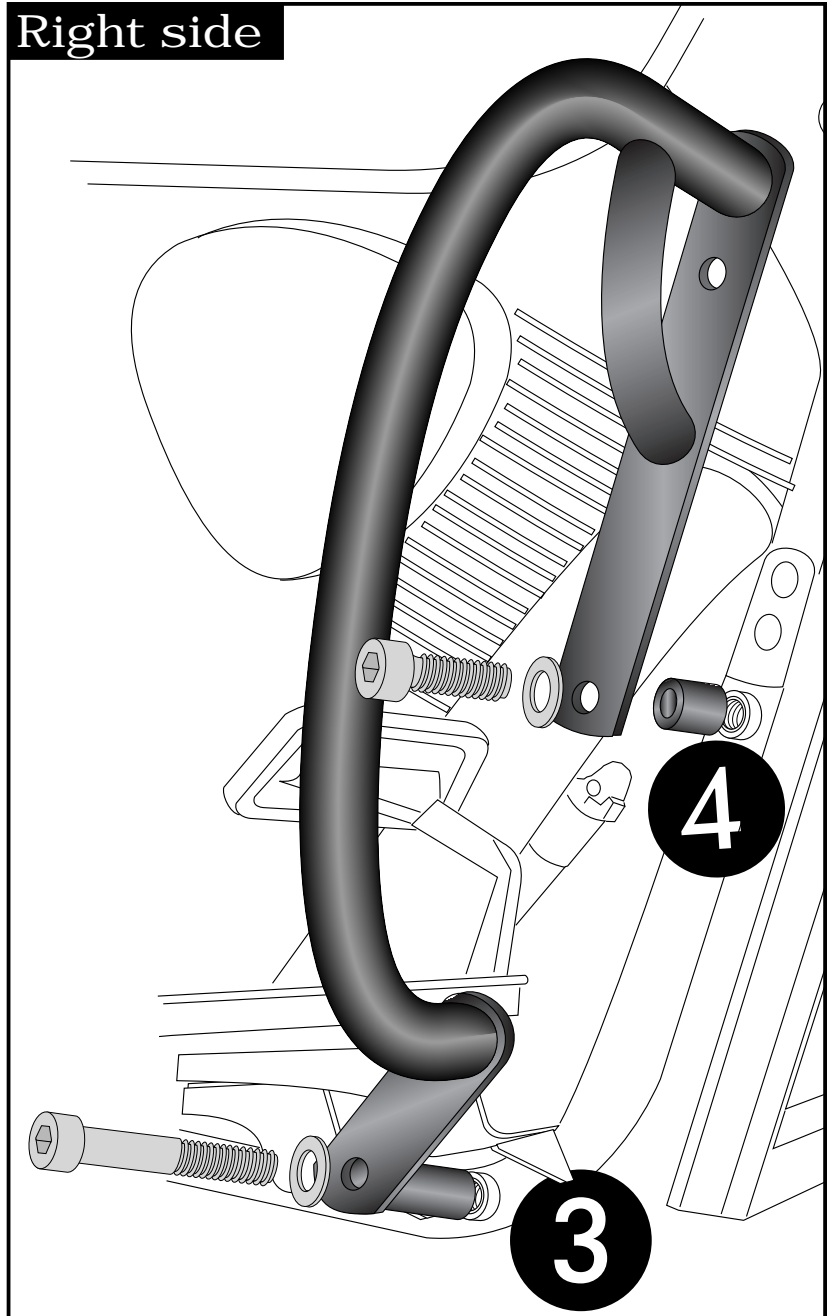
Fastening of the crash bar right:

BOTTOM ③
at the front bolting of the foot board
Original screw is obsolete.
Add steel spacer $\varnothing 18 \times \varnothing 12 \times 65\text{mm}$
between foot board and engine guard.
To fix, use allen screw M10 x 90 x 1.25
and a washer $\varnothing 10,5$.

TOP ④
The top fixing point is at the free threaded
M10 in the frame.
Add steel spacer $\varnothing 18 \times \varnothing 12 \times 25\text{mm}$
between frame and engine guard.
Use allen screw M10 x 50 x 1.25 and a
washer $\varnothing 10,5$.



2 Right side



Engine guard

SUZUKI C 1500 T Intruder
from date of manufacture 2013

Item-No.
501.333 00 01 black

Side cases
Top cases
luggage frames
Lock it system
Softbags
Aluminium luggage
Leather luggage
Protection bars
Center stands
Chopper parts
Quad parts
Accessories



Assembling instructions

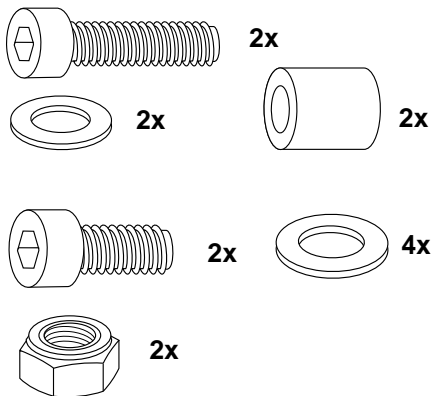
Assembly of the bracing bow:

it will be fixed above of the cooler ^①
to the frame together with the bracket
of the horn.

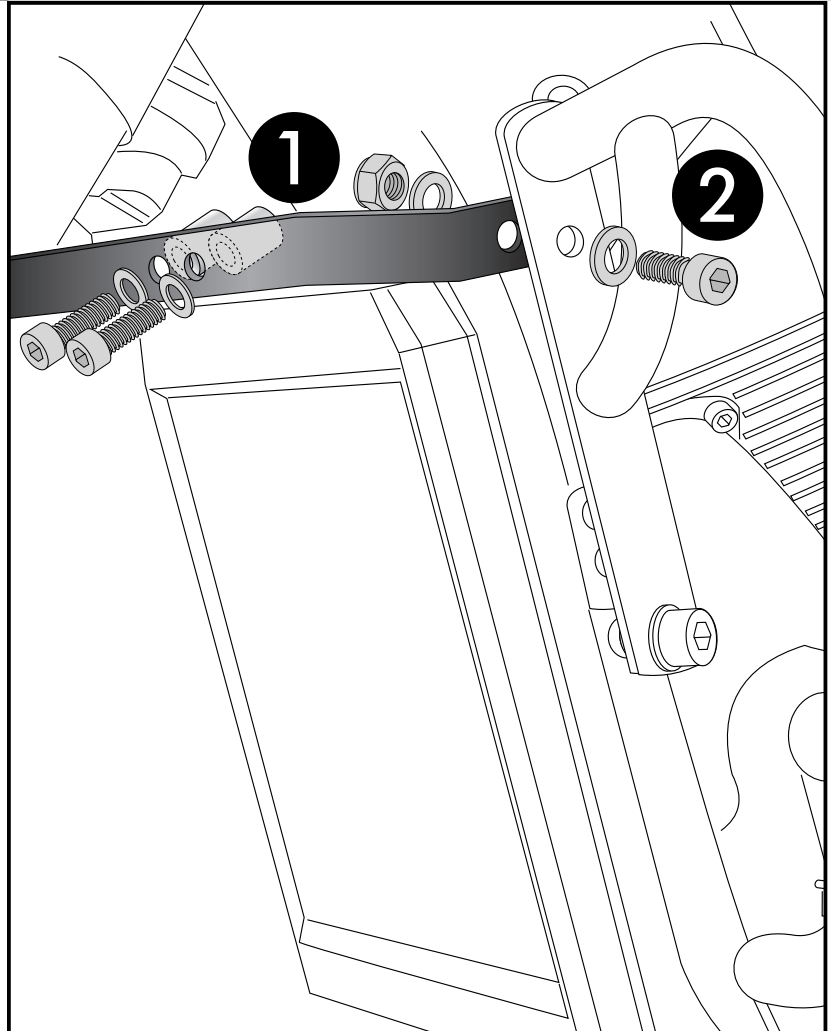
Add alu spacer $\varnothing 15 \times 20\text{mm} \times \varnothing 9$
between bow and frame.

The fitting is done using the allen screws
M6 x 40mm and washers $\varnothing 6,4$.

Second fixing point ist between the
engine guards left and right. ^②
Use the allen screws M8 x 20mm
washers $\varnothing 8,4$ and self-lock nuts M8.



3



Control all screw connections after the assembling for tightness!
Please notice our enclosed service information.

Also available for the Suzuki Intruder C 1500 T Intruder:

Rear rack	Item.-No. 650.333 01 01
Twinlights	Item.-No. 400.333 00 01
Sissybar with rear rack	Item.-No. 611.333 00 01
Sissybar without rear rack	Item.-No. 600.333 00 01
Solorack with back rest	Item.-No. 611.334 00 01
Solorack without back rest	Item.-No.. 600.334 00 01



Hepco & Becker GmbH
An der Steinmauer 6
D-66955 Pirmasens
Germany

Tel.: +49 6331 - 1453 - 100
Fax: +49 6331 - 1453 - 120
eMail: vertrieb@hepco-becker.de
www.hepco-becker.de