

C-Bow Taschenhalter / Soft bag holder

HARLEY-DAVIDSON Sportster XR 1200

Artikel Nr.: / Item-no.:

630724 00 01 schwarz/black



DE INHALT
GB CONTENTS

2	700007063	C-Bow schwarz	2	700007063	C-Bow black
1	700007430	Halteadapter vorne links	1	700007430	adapter front left
1	700007431	Halteadapter vorne rechts	1	700007431	adapter front right
1	700007432	Adapterbügel hinten	1	700007432	adapter bow rear
2	150.886	Linienkopfschraube M8 x 40	2	150.886	filister head screw M8 x 40
8	150.915	Sechskantschraube M6 x 16	8	150.915	hexagon bolt M6 x 16
2	151.022	selbstsichernde Mutter M8 (mit Bund) DIN 6927	2	151.022	self lock nut M8 DIN 6927
8	150.809	U-Scheibe ø6,4	8	150.809	washer ø6,4
2	150.811	U-Scheibe ø8,4	2	150.811	washer ø8,4



DE WICHTIG
GB IMPORTANT

Mit Originalauspuffanlage (Doppelrohr) sind nur die Royster Seitentaschen verwendbar. Sollte ein Auspuff von Remus o.ä. verbaut sein (siehe Bild), passen alle Seitentaschen.

Die Voraussetzung für die Montage ist natürlich eine gewisse technische Erfahrung. Wenn Sie sich nicht sicher sind, wie man eine bestimmte Arbeit ausführt, sollten Sie diese Ihrer Fachwerkstatt überlassen. Ziehen sie alle zugänglichen Schrauben zuerst nur locker an. Nachdem alles montiert ist, werden die Schrauben dann auf das entsprechende Anzugsmoment festgezogen. Dadurch wird sichergestellt, dass das Produkt spannungsfrei angebaut ist. Anzugsmomente beachten! Nach der Montage alle Verschraubungen auf festen Sitz kontrollieren!

With original exhaust system (double tube) only the Royster softbags can be used. If an exhaust from Remus or similar is mounted (see picture), all C-Bow Softbags fits.

Of course, the assembly requires a certain technical experience. If you are not sure how to execute a determined action, you should ask your local distributor to do it. First, tighten all screws only loosely. After mounting all parts, the screws should be tightened to the torque specified. This guarantees, that the product is mounted without tension. Observe the tightening torques of the manufacturer! Control all screw connections after the assembling for tightness!

C-Bow Taschenhalter / Soft bag holder

HARLEY-DAVIDSON Sportster XR 1200

Artikel Nr. / Item-no.:

630724 00 01 schwarz/black



DE VORBEREITUNG
GB PREPARING

Vorbereitung:

Das Motorrad so unterbauen das die hinteren Federbeine ohne Belastung sind.
(Gegen Umkippen sichern). Immer erst eine Seite fertigstellen, dann die andere.

Preparing:

Lift the bike so that the rear suspension struts are without load.

Secure the bike against overturning.

Mount the adapters side by side, not both sides at the same time.

DE MONTAGEANLEITUNG
GB MOUNTING INSTRUCTIONS

Montage der vorderen Halteadapter links und rechts:

Das Federbein am oberen Befestigungspunkt lösen und eine der zwei Distanzscheiben entfernen.
Der Halteadapter kommt direkt auf den Rahmen, danach die Distanzscheibe sowie das Federbein. Die Originalschraube wieder einschrauben.
Nicht ganz festziehen.
Anschließend die andere Seite lösen und die gleichen Schritte wiederholen.

Fastening of the front adapter

left + right:

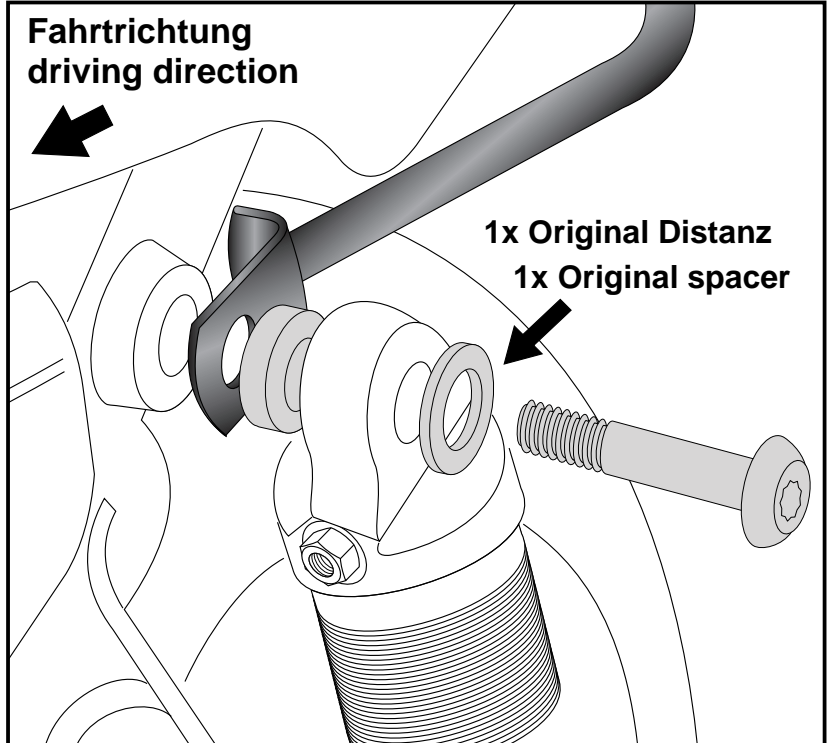
Dismantle suspension strut at the top fixing point. One of the two original spacers is obsolete.

The adapter will be positioned directly at the frame, then one original spacer, then the suspension strut.

Use the original screws to fix the parts.

1

Fahrtrichtung
driving direction



C-Bow Taschenhalter / Soft bag holder

HARLEY-DAVIDSON Sportster XR 1200

Artikel Nr.: / Item-no.:

630724 00 01 schwarz/black

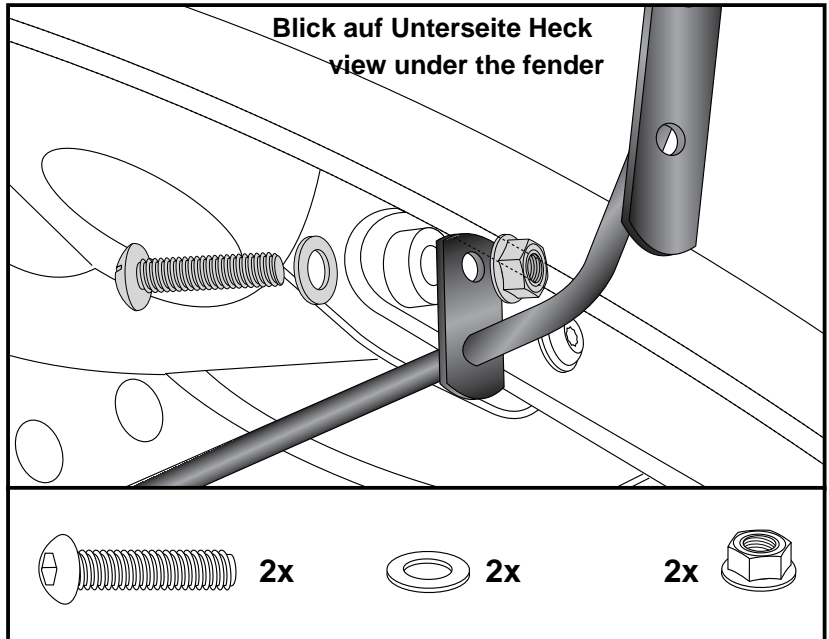


DE MONTAGEANLEITUNG
GB MOUNTING INSTRUCTIONS

2 Montage des hinteren Adapterbügels:
Die hinteren Schrauben, mit denen das Heck an den Rahmen montiert ist, entfernen. Den Adapterbügel an den nun freien Bohrungen mit den Linienkopfschrauben M8 x 40 mm sowie U-Scheiben Ø8,4 und selbstsichernden Muttern mit Bund M8 verschrauben. Die Schrauben von Innen nach Außen durchstecken.

Fastening of the rear adapter bow:

Dismantle the rear screws of the frame bolting. Fix the adapter bow with filister head screws M8 x 40 mm with washers Ø8,4 and self lock nut M8. Mount the screw from inside.

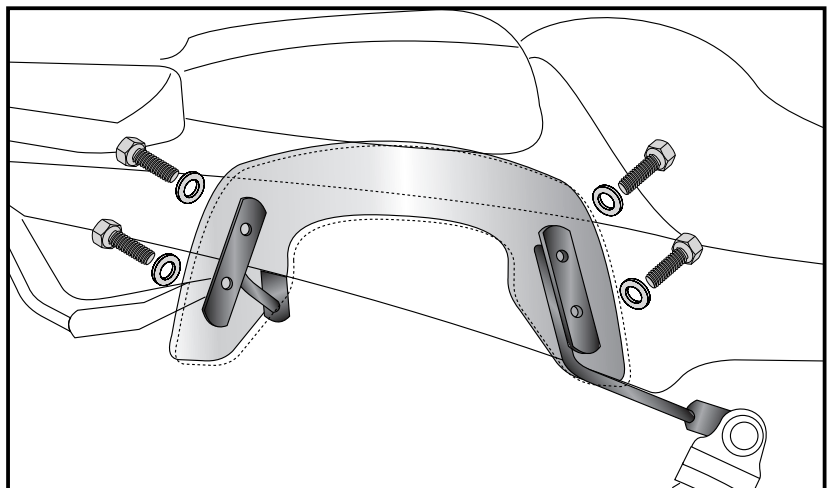


3 Montage der C-Bow an die Adapter links + rechts:

Dazu die Sechskantschrauben M6x16 und die U-Scheiben Ø6,4 verwenden.

Fastening of the C-Bow:

with hexagon bolts M6 x 16 and washers ø6,4.



Weiteres Zubehör auf unsere Homepage. More accessories: see our homepage.



Hepco & Becker GmbH
An der Steinmauer 6
D-66955 Pirmasens
Germany

Tel.: +49 (0)6331 - 1453 - 100
Fax: +49 (0)6331 - 1453 - 120
eMail: vertrieb@hepco-becker.de
www.hepco-becker.de