

Art.-Nr. / Item No.: **BC.HTA.08.740.11400/B**

Revision: **00** · Datum / Date: **02 - 2017**

**BLAZE® H Satteltaschen-Set**

**BLAZE® H panniers set**

**DEUTSCH** - Vielen Dank, dass Sie sich für dieses Premium-Produkt von SW-MOTECH entschieden haben. Bitte besuchen Sie unseren Webshop für weitere Informationen wie Modellzuweisungen und PDF-Anbauanleitung. Erforderliche Dokumente (z. B. ABE) stehen als Download zur Verfügung.

Die Montage und / oder Wartung dieses Produkts erfordert ein gutes technisches Verständnis! Zu Ihrer eigenen Sicherheit empfiehlt SW-MOTECH, die Montage und / oder Wartung durch eine Fachwerkstatt durchführen zu lassen! SW-MOTECH übernimmt keine Haftung für Schäden, die durch eine unsachgemäße Montage und / oder Wartung verursacht wurden!

Beachten Sie alle in der Anbauanleitung angegebenen Hinweise und die für die Montage relevanten Informationen im Fahrzeughandbuch. Nichtbeachtung kann zu Schäden am Fahrzeug bzw. zur Gefährdung des Fahrers führen! Diese Anbauanleitung ist nach unserem derzeitigen Kenntnisstand verfasst worden. Rechtliche Ansprüche auf Richtigkeit bestehen nicht.

Dieses Produkt wurde für Fahrzeuge im Werkzustand entwickelt. Die Kompatibilität mit Original-Zubehörteilen bzw. den Zubehörteilen anderer Hersteller kann nicht gewährleistet werden. Stellen Sie des Weiteren VOR Montage dieses Produkts sicher, dass sich alle beweglichen Teile (z. B. die Kette) im ursprünglichen Wartungszustand befinden. Montiertes Zubehör kann das Fahrverhalten und/oder die Stabilität Ihres Fahrzeugs verändern.

**ALLGEMEINE HINWEISE**

Beachten Sie die landesspezifischen Vorschriften für Zulassung / Betrieb Ihres Fahrzeugs bzw. anwendbare TÜV-Vorschriften. Lassen Sie eintragungspflichtige Teile nach Montage durch Ihre Prüfstelle in die Fahrzeugpapiere eintragen.

**VORBEREITUNG:** Lesen Sie die Anbauanleitung aufmerksam und stellen Sie sicher, dass alle Teile der Stückliste vorhanden sind. Achten Sie darauf, dass Ihr Fahrzeug sicher steht und nicht umfallen kann. Schalten Sie den Motor ab und ziehen Sie den Zündschlüssel. Lassen Sie ggf. den Motor / Auspuff abkühlen. Klemmen Sie bei Arbeiten an der Elektrik die Fahrzeugbatterie ab. Verwenden Sie geeignetes Werkzeug. Lassen Sie sich von einer zweiten Person helfen.

**MONTAGE:** Alle vom Motorrad gelösten Teile und Verbindungen sind gemäß den Fahrzeugherstellereangaben wieder zu montieren oder durch die von SW-MOTECH gelieferten Teile zu ersetzen. Sichern Sie, falls nicht anderweitig definiert, alle Gewinde mit mittelstarker, flüssiger Schraubensicherung. **Alle nicht durch SW-MOTECH definierten Anzugsmoment-Vorgaben müssen beim Fahrzeughersteller oder einer Fachwerkstatt erfragt werden!**

**FUNKTIONSKONTROLLE:** Stellen Sie nach der Montage sicher, dass alle zuvor gelösten Teile und Verbindungen wieder ordnungsgemäß montiert wurden. Achten Sie außerdem auf die uneingeschränkte Freigängigkeit und einwandfreie Funktion sämtlicher Fahrzeugteile. Kabel, Züge und Schläuche dürfen nicht scheuern und / oder geklemmt werden. Führen Sie vor Fahrtbeginn eine umfassende Funktionskontrolle durch. Überprüfen Sie nach den ersten 50 km und anschließend in regelmäßigen Abständen das Anzugsmoment aller Schraubverbindungen und den ordnungsgemäßen Sitz des Produkts.

**PRODUKTSPEZIFISCHE HINWEISE**

**ACHTUNG:** Beachten Sie unbedingt das den Satteltaschen beiliegende Informationsblatt!

**ENGLISH** - Thank you for choosing this premium product from SW-MOTECH. Please visit our webshop for additional information, such as application charts and PDF mounting instructions. Any other documents that may be required (e.g. ABE certifications), are also available for download at our webshop.

Installation and / or maintenance of this product require good technical understanding! For your own safety SW-MOTECH recommends having installation and / or servicing carried out by a specialist workshop! SW-MOTECH assumes no liability for damage caused by improper installation and / or maintenance work!

Carefully follow all the directions given in the mounting instructions and pay attention to all relevant information in the vehicle manual during assembly. Nonconformance can lead to vehicle damage or even endanger the driver! These mounting instructions are written based on our current state of knowledge. Legal requirements for accuracy do not exist.

This product was developed for vehicles in their factory setting. Compatibility with original accessory parts or other manufacturers' accessory parts is not guaranteed. Furthermore, BEFORE installing this product, make sure that all moving parts (e.g. the chain) are in the original state of maintenance. Installed accessories can change the driving behaviour and / or stability of your vehicle.

**GENERAL INFORMATION**

Observe the country-specific regulations concerning vehicle registration / operation as well as TÜV regulations if applicable. If required, register installed parts in the vehicle documents through an appropriate inspection authority.

**PREPARATION:** Read the mounting instructions carefully and make sure that all items of the parts list are included. Make sure that your vehicle is parked safely and cannot fall over. Turn off the engine and remove the ignition key. Let the motor / exhaust cool off if necessary. Disconnect the vehicle battery when working on the electrical system. Use appropriate tools. Have another person to help you.

**MOUNTING:** All parts and connections removed from the vehicle must be reinstalled in accordance with the vehicle manufacturers' specifications or replaced by parts delivered by SW-MOTECH. Secure all threads, unless otherwise specified, with medium-strength liquid thread locker.

**Torque specifications undefined by SW-MOTECH must be obtained from the vehicle manufacturer or by a specialist workshop!**

**FUNCTION CHECK:** After installation make sure that all parts and connections previously removed are properly replaced. Also make sure that no moving parts are obstructed and no function of the vehicle is hindered in any way. Cables and hoses must not rub and / or be pinched. Before starting to ride, perform a comprehensive check of all functions. After the first 50 km and then at regular intervals, check the tightening torque of all screw connections and the proper fit of the product.

**PRODUCT SPECIFIC INFORMATION**

**ATTENTION:** Pay attention to the information sheet included to the panniers!

Konfektionierung durch / Packed by:

Datum der Konfektionierung / Date of packaging:



**SW-MOTECH GmbH & Co. KG**

Ernteweg 8/10  
35282 Rauschenberg  
Germany

Tel. / phone + 49 (0)6425 / 8168 - 050  
Fax / fax + 49 (0)6425 / 8168 - 10

**info@sw-motech.com**  
**www.sw-motech.com**

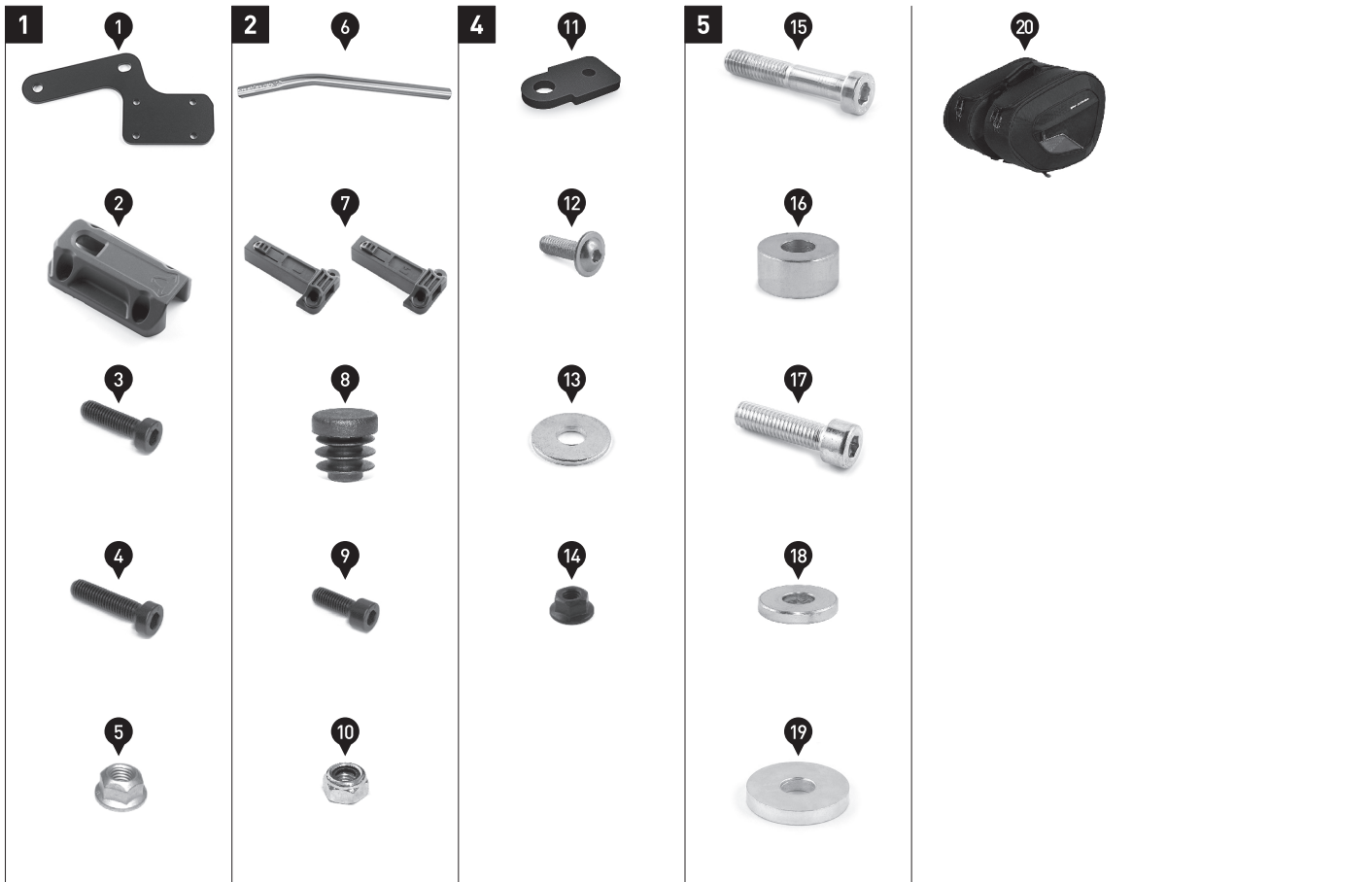
## STÜCKLISTE / PARTS LIST

Schritt Step	Nr. No.	Art.-Nr. / Bezeichnung * Item No. / Description *	Artikel	Part	Anzahl ** Quantity **	Nm ***
<b>1</b>	(1)	HTA.08.740.022	Anbaublech	Mounting Bracket	2 / 2	
	(2)	HTA.00.740.010	Steckeraufnahme	Connector Holder	2 / 2	
	(3)	M5 x 16; DIN 6912	Innensechskantschraube, fl. Kopf; schwarz	Hexagon Socket Screw, short Head; black	6 / 6	2,5
	(4)	M5 x 20; DIN 6912	Innensechskantschraube, fl. Kopf; schwarz	Hexagon Socket Screw, short Head; black	2 / 2	2,5
	(5)	M5; DIN 6927	Mutter mit Bund, selbstsichernd	Lock Nut with Flange	8 / 8	
<b>2</b>	(6)	HTA.08.740.021L / R	Abstandsbügel; links / rechts	Support Arm; left / right	2 / 2	
	(7)	HTA.00.740.011L / R	Stecker; links / rechts	Connector; left / right	2 / 2	
	(8)	KES.RD.150.0200.02.GL	Kunststoffstopfen	Plastic Plug	2 / 2	
	(9)	M5 x 12; DIN 912	Innensechskantschraube; schwarz	Hexagon Socket Screw; black	4 / 4	1,2
	(10)	M5; DIN 985	Mutter, selbstsichernd	Lock Nut	4 / 4	
<b>4</b>	(11)	HTA.22.740.005	Befestigungsglasche	Fastening Lug	2 / 2	
	(12)	M5 x 16; ISO 7380	Linsenkopfschraube	Lenshead Screw	2 / 2	2,5
	(13)	d 5,3; DIN 9021	Unterlegscheibe	Washer	2 / 2	
	(14)	M5; DIN 6927	Mutter mit Bund, selbstsichernd; schwarz	Lock Nut with Flange; black	2 / 2	
<b>5</b>	(15)	M8 x 45; DIN 6912	Innensechskantschraube, fl. Kopf	Hexagon Screw, short Head	2 / 2	23
	(16)	∅ 20 / ∅ 8,5 / h 10	Distanzbuchse	Spacer	2 / 2	
	(17)	M8 x 35; DIN 912	Innensechskantschraube	Hexagon Screw	2 / 2	23
	(18)	∅ 20 / ∅ 8,2 / h 3	Distanzbuchse	Spacer	2 / 2	
	(19)	∅ 25 / ∅ 8,4 / h 4	Distanzbuchse	Spacer	4 / 4	
(20)	BC.HTA.00.740.11000/B	BLAZE ® H Satteltaschen	BLAZE ® H panniers	1 / 1		

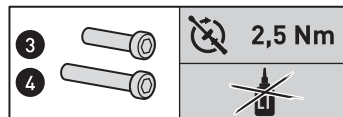
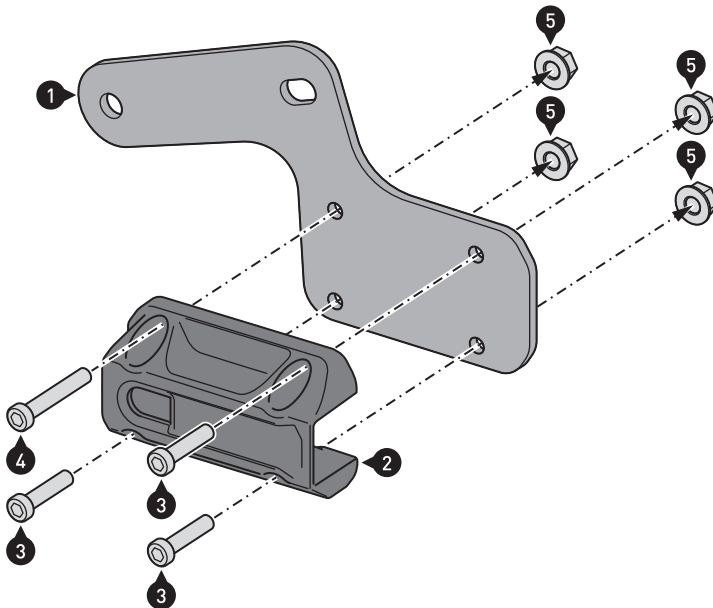
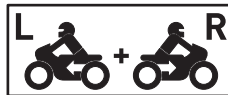
8.8	Regelgewinde / Coarse Thread ∅	M4	M5	M6	M8	M10	M12	10.9	Regelgewinde / Coarse Thread ∅	M4	M5	M6	M8	M10	M12	
	Stahl; FK 8.8 / Steel; CL 8.8	Nm	2,8	5,5	9,6	23	46	79	Stahl; FK 10.9 / Steel; CL 10.9	Nm	4,1	8,1	14	34	67	115

\* Alle Maßangaben in Millimeter. - \*\* Der zweite Wert gibt die Gesamtanzahl des jew. Artikels in der Lieferung an.  
 \*\*\* **Keine Anzugsmomentvorgabe: Verwenden Sie das vom Fzg.-Hersteller definierte Anzugsmoment!** Das Standard-Anzugsmoment der Tabelle kann verwendet werden, wenn es den Fzg.-Hersteller-Vorgaben entspricht.

\* All measurements in millimeters. - \*\* The second number indicates the total quantity of the part in the delivery.  
 \*\*\* **No torque specifications: Use the torque defined by vehicle manufacturer!** The standard torque in this table can be used as long as it is within the vehicle manufacturer's specifications.



1



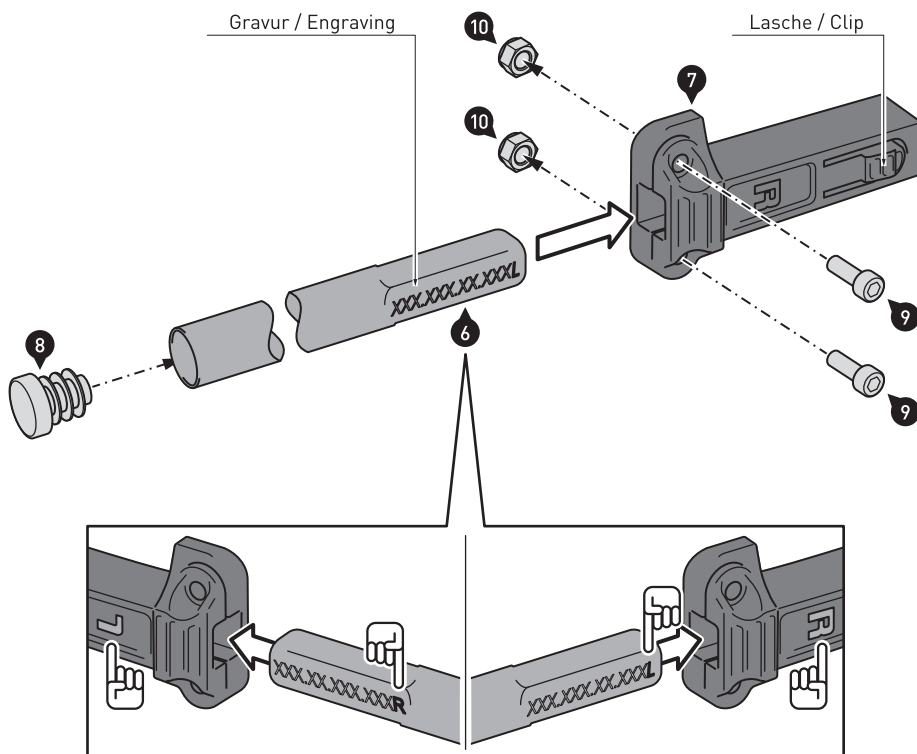
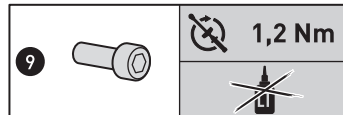
Montieren Sie die Steckeraufnahmen (2) an den Anbaublechen (1), wie in der Zeichnung gezeigt (linkes Anbaublech gezeigt).

**ACHTUNG: Ziehen Sie die Schrauben wie in der Stückliste vorgegeben an!**  
**Zu festes Anziehen der Schrauben führt zu Schäden an den Kunststoffteilen!**

Attach the connector holders (2) to the mounting brackets (1), as shown in the drawing (left side mounting bracket shown).

**ATTENTION: Tighten the screws as specified in the parts list!**  
**Over-tightening the screws will damage the plastic parts!**

2



Verschrauben Sie die Abstandsbügel (6) mit den Steckern (7), wie in der Zeichnung gezeigt.

**ACHTUNG: Verbinden Sie den mit L markierten Stecker (7) mit dem mit R markierten Abstandsbügel (6) und umgekehrt (siehe Detailzeichnung)! Achten Sie außerdem darauf, dass die Gravur der Abstandsbügel (6) auf der Seite der Laschen liegt!**

**ACHTUNG: Ziehen Sie die Schrauben wie in der Stückliste vorgegeben an!**  
**Zu festes Anziehen der Schrauben führt zu Schäden an den Kunststoffteilen!**

**ACHTUNG: Achten Sie nach dem Anziehen der Schrauben (9) auf den festen Sitz der Abstandsbügel (6)!**

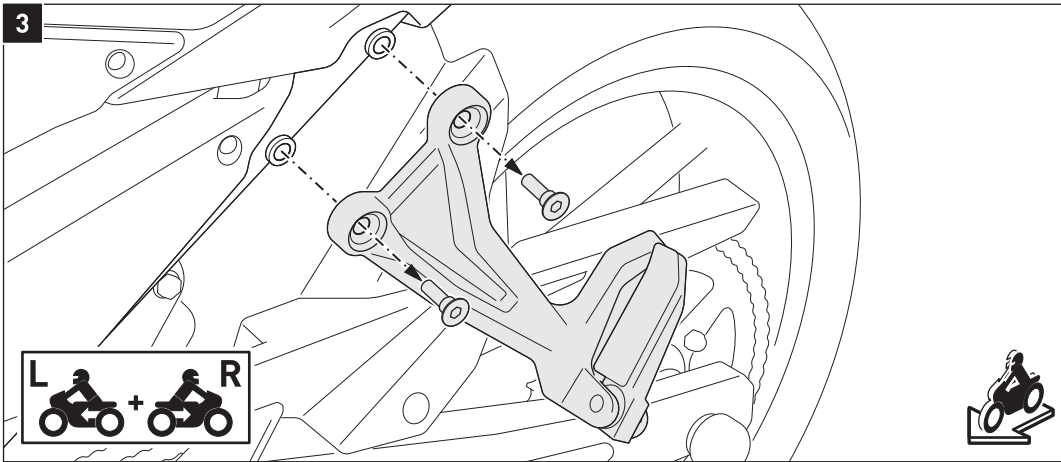
Attach the support arms (6) to the connectors (7), as shown in the drawing.

**ATTENTION: Connect the connector (7) marked L with the support arm (6) marked R and the other way round. Also make sure the engraving of the support arms (6) is located on the side of the clips!**

**ATTENTION: Tighten the screws as specified in the parts list!**  
**Over-tightening the screws will damage the plastic parts!**

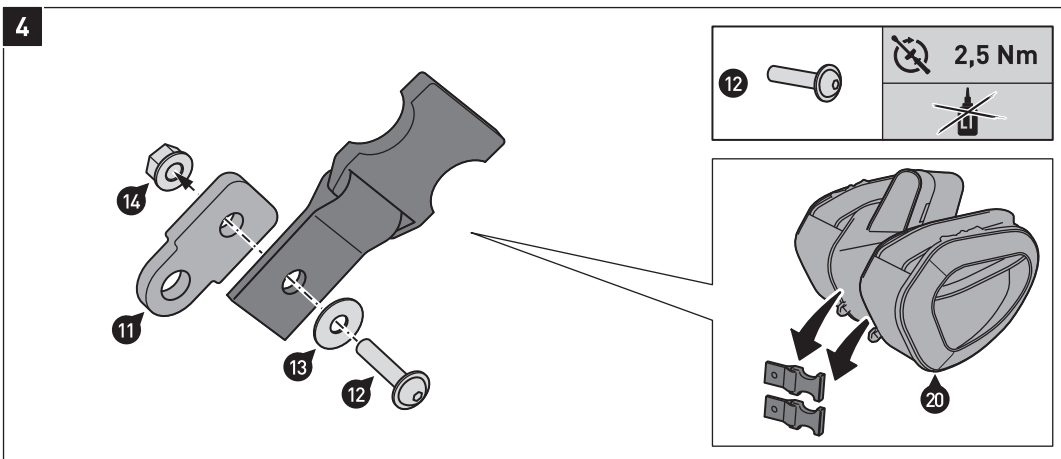
**ATTENTION: Make sure the support arms (7) fit properly after tightening the screws (9)!**

## MONTAGE / MOUNTING



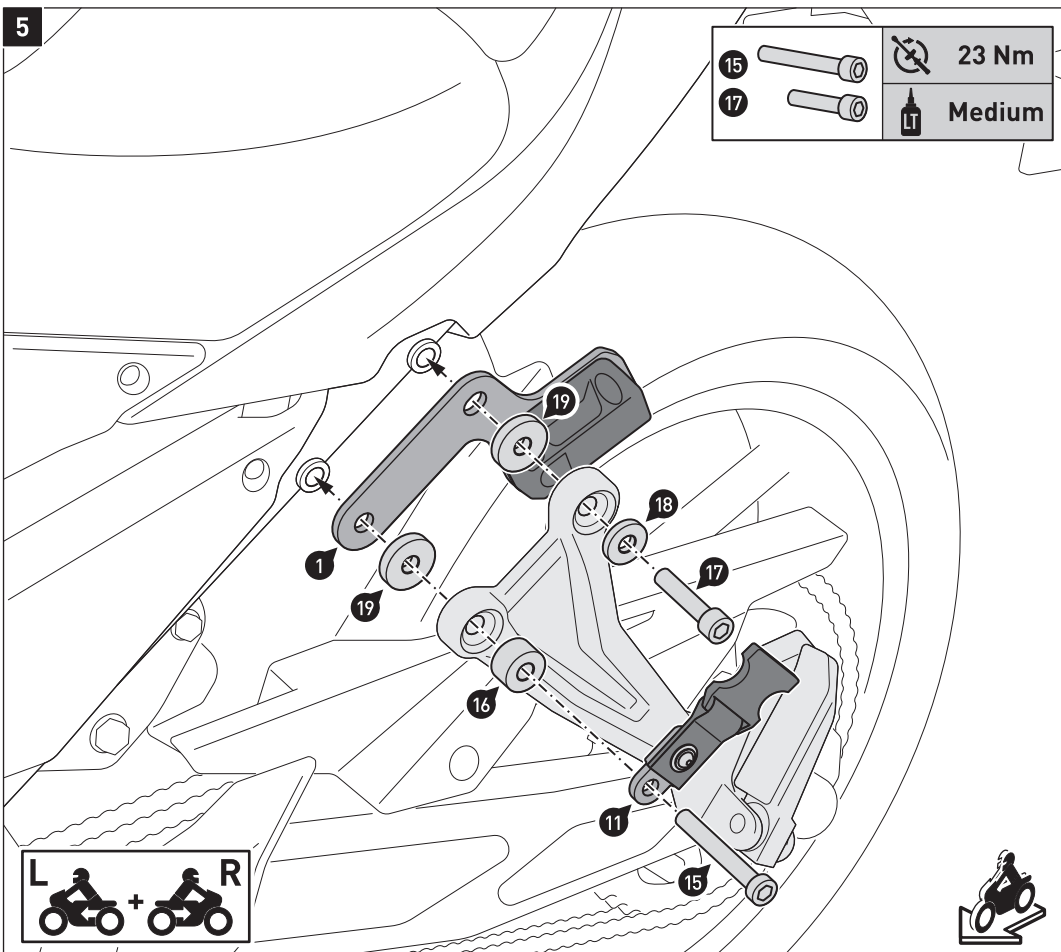
Entfernen Sie beidseitig die Original-Schrauben der Soziusfußrasten-Halter.

Remove on both sides the original screws of the passenger footrest mounts.



Entnehmen Sie die Klickverschlüsse Ihren Satteltaschen. Verschrauben Sie die Klickverschlüsse anschließend an den Befestigungslaschen (11), wie in der Zeichnung gezeigt. Ziehen Sie die Schrauben wie in der Stückliste vorgegeben an.

Remove the buckles from your panniers. Then attach the buckles to the fastening lugs (11), as shown in the drawing. Tighten the screws as specified in the parts list.

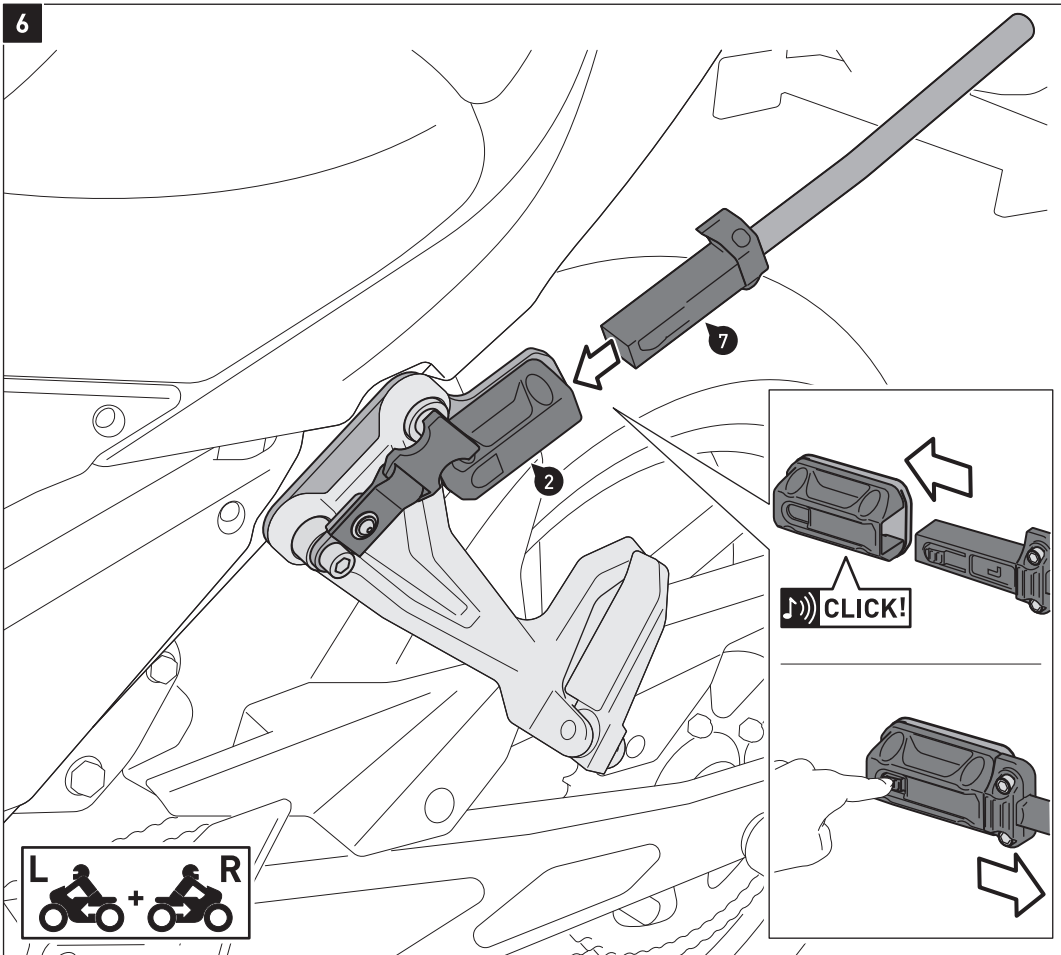


Verschrauben Sie die Anbaubleche (1) und Befestigungslaschen (11) mit den Soziusfußrastenhaltern am Fahrzeug, wie in der Zeichnung gezeigt.

**ACHTUNG: Verwenden Sie flüssige Schraubensicherung!** Ziehen Sie die Schrauben wie in der Stückliste vorgegeben an.

Attach the mounting brackets (1) and fastening lugs (11) with the passenger footrests mounts to the vehicle, as shown in the drawing. **ATTENTION: Use liquid thread locker!** Tighten the screws as specified in the parts list.

6



Stecken Sie die Stecker (7) der Abstandsbügel beidseitig in die Steckeraufnahmen (2), wie in der Zeichnung gezeigt.

**ACHTUNG: Achten Sie beim Einschieben auf das deutlich hörbare Einrastgeräusch!**

Prüfen Sie vor Fahrtbeginn den festen Sitz der Abstandsbügel.

**ACHTUNG: Beachten Sie unbedingt vor Befestigung der Satteltaschen an den Abstandsbügeln die den Satteltaschen beiliegende Anbauanleitung!**

Insert the connectors (7) of the support arms into the connector-holders (2) on both sides of the vehicle, as shown in the drawing.

**ATTENTION: Pay attention to the audible clicking sound!**

Before riding check the proper fit of the support arms.

**ATTENTION: Before mounting the panniers to the support arms, pay attention to the mounting instructions included to the panniers!**