

⚠ Warnung!

Die Abbildungen in dieser Montageanleitung können sich von Ihrem Produkt unterscheiden.

👁 Hinweis!

Unter hohen Temperaturen, während der Lagerung oder des Transportes, können sich Schmiermittel und Schutzöle lösen und die Verpackung verunreinigen. Dies hat keinen Einfluss auf die Funktion Ihres Öhlins Produktes. Reinigen Sie das Öhlins Produkt gründlich mit einem Stofflappen vor dem Einbau.

👁 Hinweis!

Dieser Stoßdämpfer kann nicht zusammen mit dem DDC System von BMW verwendet werden.

Prinzipiell kann dieser Dämpfer in einen Rennmotorrad mit DDC Ausstattung gebaut werden. Da die DDC Gabel jedoch ohne den DDC Stoßdämpfer nicht korrekt arbeitet, empfiehlt sich der Einbau eines Öhlins Cartridges oder einer kompletten Öhlins Gabel.

Lieferumfang		
Beschreibung	Art. Nr.	Stk.
Stoßdämpfer	BM468	1
Notizaufkleber	01180-01	1
Öhlins Aufkleber Set		1
Betriebsanleitung	07242-07	1

👁 Hinweis!

Überprüfen Sie den Packungsinhalt, bevor Sie das Produkt montieren. Sollten Teile fehlen, so kontaktieren Sie Ihren Öhlins Händler.

⚠ Warnung!

Bitte lesen Sie vor dem Einbau des Produktes die Öhlins Betriebsanleitung genau durch. Ein Stoßdämpfer ist ein wichtiges technisches Element des Fahrzeuges, welches die Stabilität beeinflusst.

Öhlins Stoßdämpfer für BMW S1000RR

BM 468

Montageanleitung



MONTAGEANLEITUNG

⚠ Warnung!

Es ist zu empfehlen, dass ein Öhlins Händler den Stoßdämpfer einbaut.

⚠ Warnung!

Achten Sie darauf, dass Ihr Motorrad einen sicheren Stand hat und nicht kippen kann.

👁 Hinweis!

Schauen Sie stets in die fahrzeugspezifische Betriebsanleitung, wenn Sie Arbeiten am Motorrad ausführen. Dort erfahren Sie mehr über Montagevorgänge und Einstellwerte.

👁 Hinweis!

Reinigen Sie das Fahrzeug sorgfältig vor der Montage des Stoßdämpfers.

1

Stellen Sie das Motorrad auf einen Montageständer. Das Hinterrad sollte den Boden nur leicht berühren.

2

Demontieren Sie die Sitzbank und die Kunststoffverkleidung im Bereich des Tanks.

3

Lösen Sie die Schrauben des Tanks und heben Sie den Tank hinten etwa 100 mm an.

4

Lösen Sie die Verschraubung des Flüssigkeitsbehälter für die Hinterradbremse.

5

Lösen Sie die vier Schrauben am Rahmenheck. Entfernen Sie die beiden unteren Schrauben, damit das Rahmenheck bei der Demontage/Montage des Stoßdämpfers angehoben werden kann.

6 (Nur für DDC Modelle)

Trennen Sie die elektrische Verbindung vom Originalteil. Schützen Sie den offenen Stecker vor Wasser und Schmutz.

7

Heben Sie das Rahmenheck zur Demontage/ Montage des Stoßdämpfers vorsichtig an und achten Sie darauf, weder den Kabelbaum noch irgendwelche Schläuche zu beschädigen.

👁 Achtung!

Heben Sie das Rahmenheck zur Demontage/ Montage des Stoßdämpfers vorsichtig an und achten Sie darauf, weder den Kabelbaum, noch irgendwelche Schläuche zu beschädigen.

8 (Nur für DDC Modelle)

Entfernen Sie den Hebelarm (siehe Zeichnung Punkt 8 auf der nächsten Seite) des Hubsensors damit genügend Platz für den Öhlins Stoßdämpfer vorhanden ist.

9 (Nur für DDC Modelle)

Drehen Sie den Kunststoffhebel (siehe Zeichnung Punkt 9 auf der nächsten Seite) weit nach oben und befestigen Sie diesen mit einem Kabelbinder. Klemmen Sie den Sensor nicht ab.

10

Montieren Sie den Öhlins Stoßdämpfer in der gleichen Art und Weise wie das Originalteil.

👁 Hinweis!

Verbauen Sie die Einsätze für die Höheneinstellung genauso wie beim Originaldämpfer. Die Schraubenlöcher befinden sich in der unteren Position.

11

Montieren Sie wieder alle zuvor demontierten Teile am Motorrad.

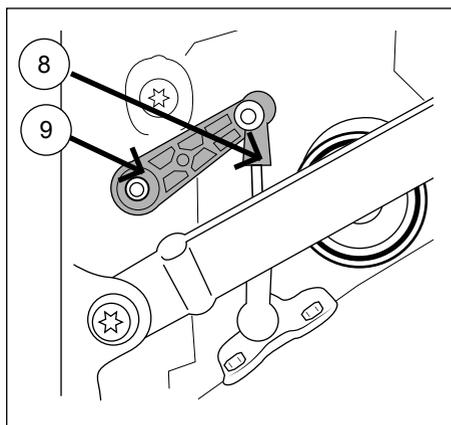
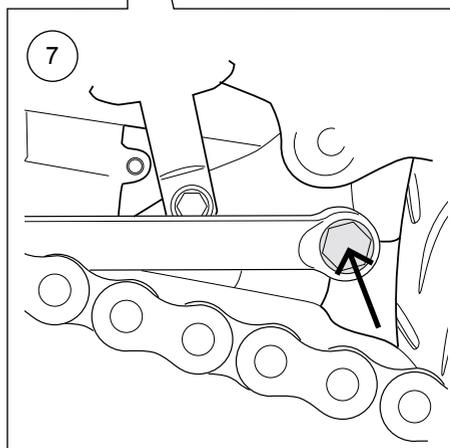
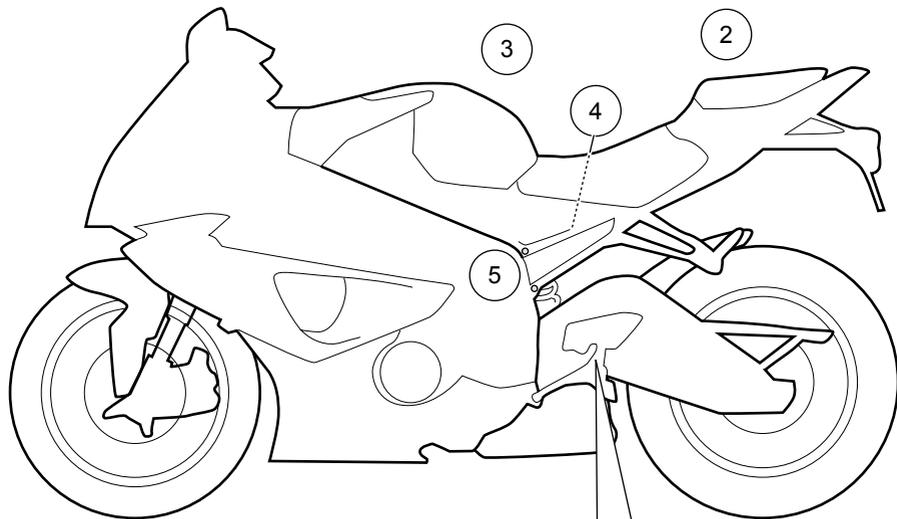
👁 Hinweis!

Bevor Sie die Schrauben anziehen, lassen Sie das Motorrad etwas vom Montageständer ab, so dass der Stoßdämpfer leicht gestaucht wird.

👁 Achtung!

Achten Sie darauf, alle Schrauben entsprechend dem vorgegebenen Drehmoment anzuziehen. Überprüfen Sie, dass nichts den Stoßdämpfer am Ein- und Ausfedervorgang hindert oder diesen beeinflusst.

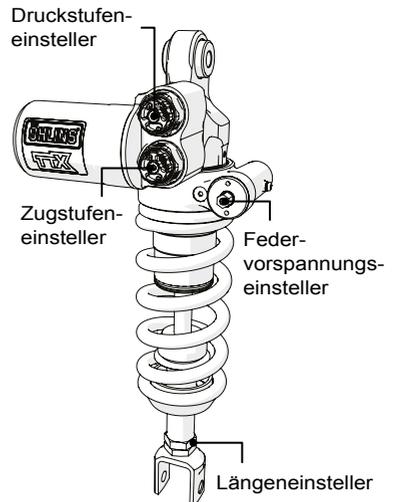
MONTAGEANLEITUNG



EINSTELLARBEITEN

⚠ **Warnung!**

Stellen Sie vor der ersten Fahrt sicher, dass die vorhandenen Stoßdämpfereinstellungen mit den von Öhlins empfohlenen Einstellwerten übereinstimmen. Lesen Sie zuerst die Öhlins Betriebsanleitung, bevor Sie Anpassungen und Einstellarbeiten an dem Stoßdämpfer ausführen. Kontaktieren Sie einen Öhlins Händler, wenn Sie Fragen in Bezug auf die Abstimmung haben sollten.



EINSTELLWERTE

Empfohlenes Set-Up

Länge	353 +2/-4	mm
Federweg	58	mm
Zugstufendämpfung	16	Klicks
Druckstufendämpfung	13	Klicks
Federvorspannung	13	mm
Feder Art. Nr.	21040-26	
Federrate	85	N/mm
Federlänge unbelastet	160	mm

Federweg unbelastet / belastet		
R1-R3	35	mm
F1-F3	39	mm

Öhlins Produkte unterliegen einer kontinuierlichen Verbesserung und Weiterentwicklung. Diese Montageanleitung wurde bis zum Druckschluss so aktuell wie irgend möglich gehalten. Dennoch können geringe Unterschiede zwischen den hier gezeigten und beschriebenen Produkten und der tatsächlich ausgelieferten Ware existieren.

Die neuesten Informationen bekommen Sie bei Ihrem Öhlins Importeur. Sollten Sie Fragen zum Inhalt dieser Montageanleitung haben, so kontaktieren Sie Ihren Öhlins Händler.

Teile Nr. MI_BM468_1
Veröffentlicht am 18.04.2019

© Öhlins Racing AB. Alle Rechte vorbehalten. Jeglicher Nachdruck oder Verwendung ohne schriftliche Genehmigung von Öhlins Racing AB ist verboten.

Öhlins Racing AB
Box 722
S-194 27 Upplands Väsby, Sweden
Phone +46 8 590 025 00
fax +46 8 590 025 80



www.ohlins.com