

**EVO Oberring**

**EVO Topring**

**DEUTSCH** - Vielen Dank, dass Sie sich für dieses Premiumprodukt von SW-MOTECH entschieden haben.

☞ Bitte besuchen Sie unseren Webshop für weitere Informationen wie Modellzuweisungen und PDF-Anleitung. Erforderliche Dokumente (z. B. ABE) stehen als Download zur Verfügung. >> [www.sw-motech.com](http://www.sw-motech.com)

Bitte prüfen Sie, ob der jeweilige Tankrucksack für Ihr Fahrzeugmodell geeignet ist. Beim Einsatz des Tankrucksack auf einem nicht dafür geeigneten Fahrzeug übernimmt SW-MOTECH keine Haftung.

Die Montage und/oder Wartung dieses Produkts erfordert ein gutes technisches Verständnis. Zu Ihrer eigenen Sicherheit empfiehlt SW-MOTECH, die Montage und/oder Wartung durch eine Fachwerkstatt durchführen zu lassen. SW-MOTECH übernimmt keine Haftung für Schäden, die durch eine unsachgemäße Montage und/oder Wartung verursacht wurden.

**ACHTUNG:** Von Garantieansprüchen ausgenommen: elastische Puller-Fixierung!

Beachten Sie unbedingt alle in der Anbauanleitung angegebenen Hinweise. Beachten Sie außerdem alle für die Montage relevanten Hinweise im Fahrzeughandbuch. Nichtbeachtung kann zu Schäden am Fahrzeug bzw. zur Gefährdung des Fahrers führen! Bitte heben Sie die Anbauanleitung als Referenz auf.

Dieses Produkt wurde für Fahrzeuge im Originalzustand entwickelt. Die Kompatibilität mit originalen Zubehörteilen bzw. den Zubehörteilen anderer Hersteller kann nicht gewährleistet werden. Montiertes Zubehör kann das Fahrverhalten und/oder die Stabilität Ihres Fahrzeugs verändern.

**ALLGEMEINE HINWEISE**

Bitte beachten Sie landesspezifische Vorschriften für Zulassung oder Betrieb Ihres Fahrzeugs bzw. anwendbare TÜV-Vorschriften. Lassen Sie eintragungspflichtige Teile nach Montage durch Ihre Prüfstelle in die Fahrzeugpapiere eintragen.

**VORBEREITUNG:** Lesen Sie aufmerksam die Anbauanleitung und stellen Sie sicher, dass alle Teile der Stückliste vorhanden sind. Achten Sie darauf, dass Ihr Fahrzeug sicher steht und nicht umfallen kann. Schalten Sie den Motor ab und ziehen Sie den Zündschlüssel. Lassen Sie ggf. den Motor/Auspuff abkühlen. Klemmen Sie bei Arbeiten an der Elektrik die Fahrzeugbatterie ab. Achten Sie darauf, nur geeignetes Werkzeug zu verwenden. Lassen Sie sich bei den Montagearbeiten von einer zweiten Person helfen.

**MONTAGE:** Alle vom Motorrad gelösten Teile und Verbindungen sind gemäß Fahrzeugherstellangaben wieder zu montieren oder durch die von SW-MOTECH gelieferten Teile und Verbindungen zu ersetzen. Sichern Sie, falls nicht anderweitig definiert, alle Gewinde mit mittelstarker, flüssiger Schraubensicherung. Falls nicht durch den Fahrzeughersteller oder SW-MOTECH anderweitig definiert, müssen Schrauben und Muttern nach DIN/ISO angezogen werden. Stellen Sie nach erfolgter Montage sicher, dass alle zuvor gelösten Teile und Verbindungen wieder ordnungsgemäß montiert wurden.

**FUNKTIONSKONTROLLE:** Achten Sie nach Montage auf die uneingeschränkte Freigängigkeit und einwandfreie Funktion sämtlicher Fahrzeugteile. Kabel, Züge und Schläuche dürfen nicht scheuern und/oder geklemmt werden. Führen Sie vor Fahrtbeginn eine umfassende Funktionskontrolle durch. Prüfen Sie regelmäßig (alle 100 km) den ordnungsgemäßen Sitz aller bei Montage gelösten Teile und Verbindungen.

**PRODUKTSPEZIFISCHE HINWEISE**

Gepäck am Fahrzeug verändert das Fahrverhalten. Prüfen Sie den festen Sitz des EVO Tankrucksacks vor Fahrtbeginn. Der EVO Oberring / Tankrucksack ist ausschließlich zur Nutzung mit dem EVO Tankring konzipiert.

**Maximale Zuladung: 3 Kg.** Es gilt die vom Fahrzeughersteller genannte, max. Zuladung des Fahrzeugs.

**Höchstgeschwindigkeit mit EVO Tankrucksack: 130 km/h.**

**ENGLISH** - Thank you for choosing this premium product from SW-MOTECH.

☞ Please visit our webshop for additional information, such as application charts and PDF mounting instructions. Any other documents that may be required (e.g. ABE certifications), are also available for download at our webshop. >> [www.sw-motech.com](http://www.sw-motech.com)

Please make sure the tankbag is suitable for your vehicle model. SW-MOTECH assumes no liability for using the tankbag on a vehicle not suited for it.

Installation and/or maintenance of this product require good technical understanding. For your own safety SW-MOTECH recommends having installation and/or servicing carried out by a specialist workshop. SW-MOTECH assumes no liability for damage caused by improper installation and/or maintenance work.

**ATTENTION:** Excluded from warranty: elastic puller garage!

Carefully follow all the directions given in the mounting instructions. Also pay attention to all relevant information in the vehicle manual during assembly. Nonconformance can lead to vehicle damage or even endanger the driver! Please keep the mounting instructions as reference.

This product was developed for vehicles in their original condition. Compatibility with original accessory parts or other manufacturers' accessory parts is not guaranteed. Installed accessories can change driving behaviour and/or stability of your vehicle.

**GENERAL INFORMATION**

Please observe any country-specific regulations concerning vehicle registration or operation as well as TÜV regulations where applicable. If required, register installed parts in the vehicle documents together with the appropriate inspection authority.

**PREPARATION:** Read the mounting instructions carefully and make sure that all parts are included. Make sure that your vehicle is parked safely and cannot fall over. Turn off the engine and remove the ignition key. Let the motor/exhaust cool off if necessary. Disconnect the vehicle battery when working on the electrical system. Make sure to use only the appropriate tools. During installation have another person help you.

**MOUNTING:** All parts and connections removed from the vehicle must be reinstalled in accordance with the vehicle manufacturer specifications or replaced by parts and hardware delivered by SW-MOTECH. Secure all threads, unless otherwise specified, with medium-strong strength liquid thread locker. If not otherwise defined by the vehicle manufacturer or SW-MOTECH, screws and nuts must be tightened according to DIN/ISO specifications. After installation make sure that all parts and hardware previously removed are properly replaced.

**FUNCTION CHECK:** After installation also make sure that no moving parts are obstructed and function of the vehicle is not hindered in any way. Cables and hoses must not rub and/or be pinched. Before starting to ride, perform a comprehensive check of all functions. Regularly check (every 100 km) for the proper seating of all parts and connections removed during installation.

**PRODUCT SPECIFIC INFORMATION**

Luggage on the vehicle will affect the riding experience. Check the proper fit of the EVO Tankbag before riding.

The EVO Topring / Tankbag is designed exclusively for use with the EVO Tankring.

**Maximum load: 3 Kg (6.6 lbs).** When loading the vehicle with multiple items, make sure the maximum vehicle load, specified by the manufacturer, is not exceeded. **Maximum speed with EVO Tankbag: 130 km/h.**

Konfektionierung durch / Packed by:

Datum der Konfektionierung / Date of packaging:



**SW-MOTECH GmbH & Co. KG**

Ernteweg 8/10  
35282 Rauschenberg  
Germany

Tel. / phone + 49 (0)6425 / 8168 - 050

Fax / fax + 49 (0)6425 / 8168 - 10

[info@sw-motech.com](mailto:info@sw-motech.com)

[www.sw-motech.com](http://www.sw-motech.com)

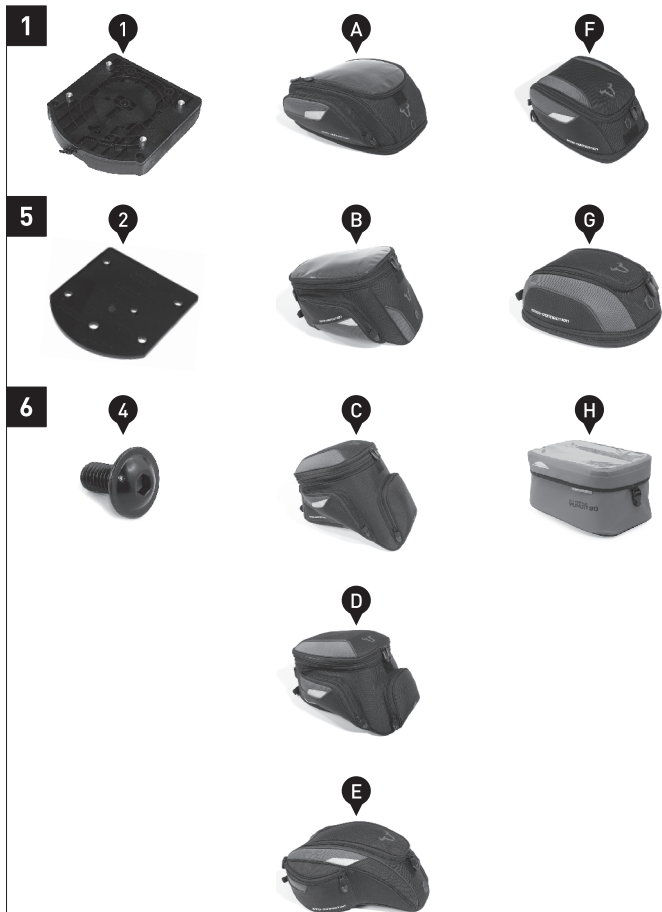
## STÜCKLISTE / PARTS LIST

Schritt / Step	Nr. / No.	Art.-Nr. / Bezeichnung / Item No. / Description	Artikel	Part	Anzahl * / Quantity *	N-m
1	(1)	TRT.00.640.500	EVO Oberring	EVO Topring	1 / 1	
5	(2)	TRT.00.640.027	Bohrschablone	Drill Template	1 / 1	
	(3)	BOH.HSS.085.118.0338	Spiralbohrer; Ø 8,5 mm (ohne Abbildung)	Twist Drill; Ø 8.5 mm (without picture)	1 / 1	
6	(4)	M5 x 10; ISO 7380	Linsenkopfschraube; schwarz	Lenshead Screw; black	4 / 4	3
	(5)	ISK.911.03	Innensechskantschlüssel; 3 mm (ohne Abb.)	Allen Key; 3 mm (without picture)	1 / 1	

**Passend für die folgenden EVO Tankrucksäcke. / Suitable for the following EVO Tankbags.**

(A)	BC.TRS.00.101.2000*	EVO Sport (14 l – 21 l; für lange und gerade Tanks / suitable for long and straight tanks)
(B)	BC.TRS.00.102.2000*	EVO Trial (15 l – 22 l; für große, leicht gewölbte Tanks / suitable for large, slightly curved tanks)
(C)	BC.TRS.00.103.2000*	EVO GS (16 l – 22 l; für große, leicht gewölbte Tanks / suitable for large, slightly curved tanks)
(D)	BC.TRS.00.104.2000*	EVO City (11 l – 15 l; für stark gewölbte Tanks / suitable for steeply curved tanks)
(E)	BC.TRS.00.107.2000*	EVO Engage (7 l; für leicht gewölbte Tanks / suitable for slightly curved tanks)
(F)	BC.TRS.00.108.2000*	EVO Daypack (5 l – 9 l; für die meisten Tankformen geeignet / suitable for most tank forms)
(G)	BC.TRS.00.110.2000*	EVO Micro (2,5 l – 5 l; für die meisten Tankformen geeignet / suitable for most tank forms)
(H)	BC.WPB.00.012.20000 & ... / Y	EVO Yukon 90 (9 l; für die meisten Tankformen geeignet / suitable for most tank forms)



Alle Maßangaben in Millimeter. / All measurements in millimeters. - \* Der zweite Wert gibt die Gesamtanzahl des jeweiligen Artikels in der Lieferung an. / \* The second number indicates the total quantity of the listed part in the delivery.

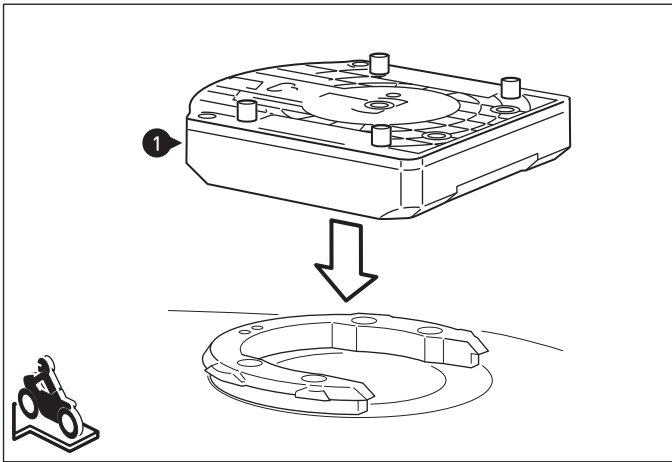


### Besonderheiten / Features

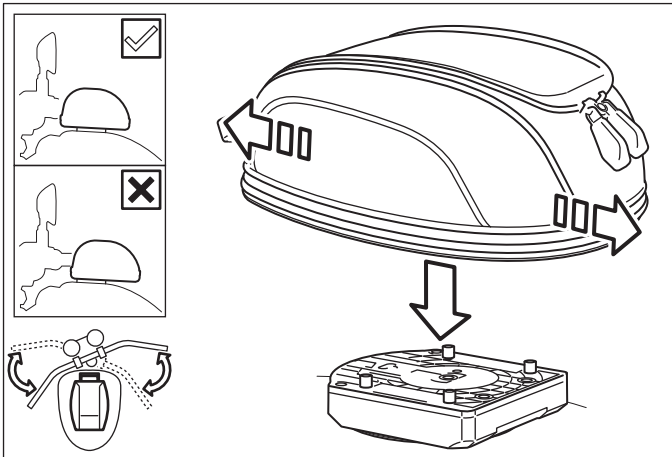
-  **Reflektierende Details**  
Retroreflectiv details  
(alle Tankrucksäcke / all Tankbags)
-  **Volumenerweiterung**  
Volume expansion  
(nicht E und H / not E and H)
-  **Abgetrenntes Netzfach**  
Integrated compartments  
(alle Tankrucksäcke / all Tankbags)
-  **Kabeldurchlass / Cable port**  
(nicht H / not H)
-  **Puller-Fixierung / Puller garage**  
(nicht E und H / not E and H)
-  **Kartenfach- / Drybag-Aufnahme**  
Map & Drybag holder  
(nicht G und H / not G and H)
-  **GPS-Aufnahme**  
Mounting channels for GPS  
(nicht G und H / not G and H)

### Lieferumfang / Included

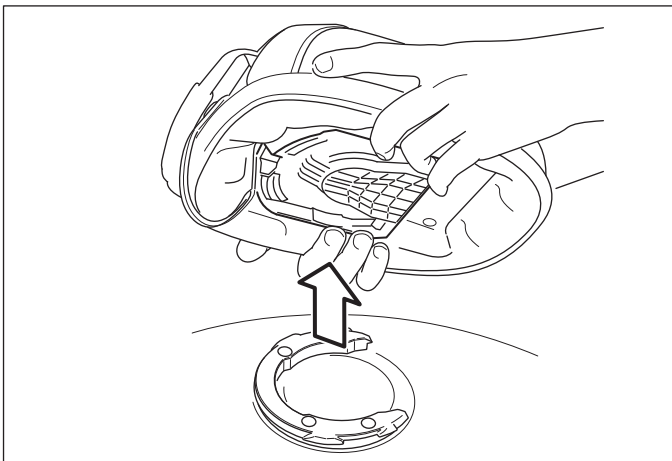
-  **Regenhaube / Raincover**  
(nicht H / not H)
-  **Schultergurt / Shoulder strap**  
(nicht G und H / not G and H)



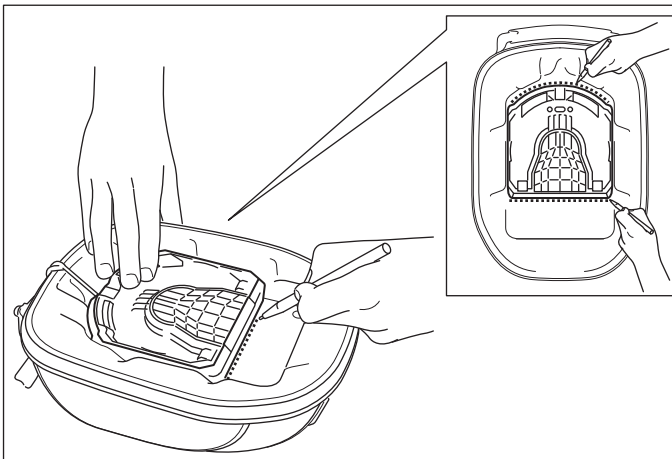
**1** Setzen Sie den EVO Oberring (1) auf den montierten EVO Tankring. Place the EVO Topring (1) on the mounted EVO Tankring as shown.



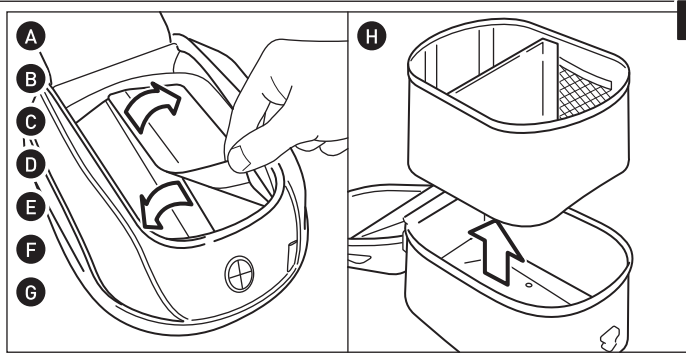
**2** Setzen Sie anschließend Ihren EVO Tankrucksack auf den EVO Oberring. Positionieren Sie den EVO Tankrucksack nach Ihren Vorstellungen und Fahrgewohnheiten. Achten Sie bitte auf den homogenen Sitz des EVO Tankrucksacks auf dem Tank und auf die Freigängigkeit des Lenkers und der Bedienelemente.  
 Place your EVO Tankbag on top of the EVO Topring. Position the EVO Tankbag as desired. Make sure the bag's position does not interfere with any moving parts or the vehicle such as the handlebars and controls.  
*NOTE: Example EVO Tankbag shown.*  
 HINWEIS: Der gezeigte EVO Tankrucksack dient als Beispiel.



**3** Nehmen Sie den EVO Tankrucksack MIT dem EVO Oberring vom EVO Tankring. Achten Sie darauf, den EVO Oberring unter dem EVO Tankrucksack in Position zu halten.  
 Remove the EVO Tankbag WITH the EVO Topring. Make sure the EVO Topring remains in position with the bag.



**4** Markieren Sie nun die Position des EVO Oberrings. Platzieren Sie die Bohrschablone (2) entsprechend den Markierungen unter dem EVO Tankrucksack.  
 Mark the position of the EVO Topring. Place the drill template (2) on the marked area under the EVO Tankbag.



**5 ACHTUNG: Verletzungsgefahr!**

**EVO Tankrucksack A – G:**  
Öffnen Sie die innenliegende Textilabdeckung und entfernen Sie diese vollständig von der Verstärkungsplatte (siehe obere Detailzeichnung).

**EVO Tankrucksack H:**  
Öffnen Sie den Deckel und entfernen Sie den Innen-Organizer (siehe obere Detailzeichnung).

(\*) Bohren Sie durch die Öffnungen der Bohrschablone (2) wie gezeigt. Nutzen Sie den 8,5-mm-Bohrer, um die „Befestigungsbohrungen“ von der Außenseite des EVO Tankrucksacks zu bohren.

Bitte beim Bohren ein Holzstück auf der Gegenseite unterlegen!

Nutzen Sie, falls das EVO Schloss-Kit verwendet werden soll, einen 5,5-mm-Bohrer, um die Bohrposition „Diebstahlsicherung“ aufzubohren.

(\*) Für Beschädigungen durch das Bohren am Tankrucksack und/oder Fahrzeug übernimmt SW-MOTECH keine Haftung.

**ATTENTION: Injury!**

**EVO Tankbag A – G:**  
Open the inner cover and remove it completely from the reinforcement plate (shown in the upper detail drawing).

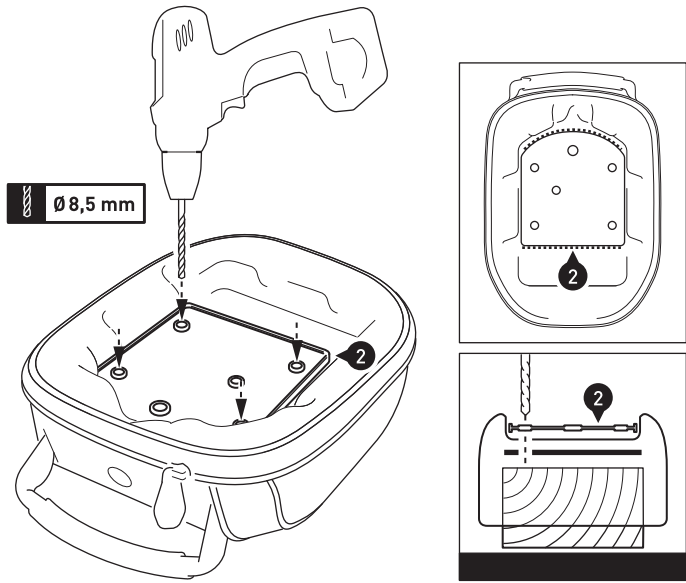
**EVO Tankbag H:**  
Open the lid and remove the stowage organizer (shown in the upper detail drawing).

(\*) Drill through the holes of the drill template (2) as shown. Use the 8.5 mm drill bit to drill four „mounting holes“ from the outside of the EVO Tankbag.

Use a piece of wood on the opposite side to support to material!

For installation the EVO Locking Kit, use a 5.5 mm drill bit to drill a hole at the “anti-theft device” drill position in the middle of the drill template (2).

(\*) SW-MOTECH assumes no liability for damage to the tankbag and/or vehicle caused by improper drilling.



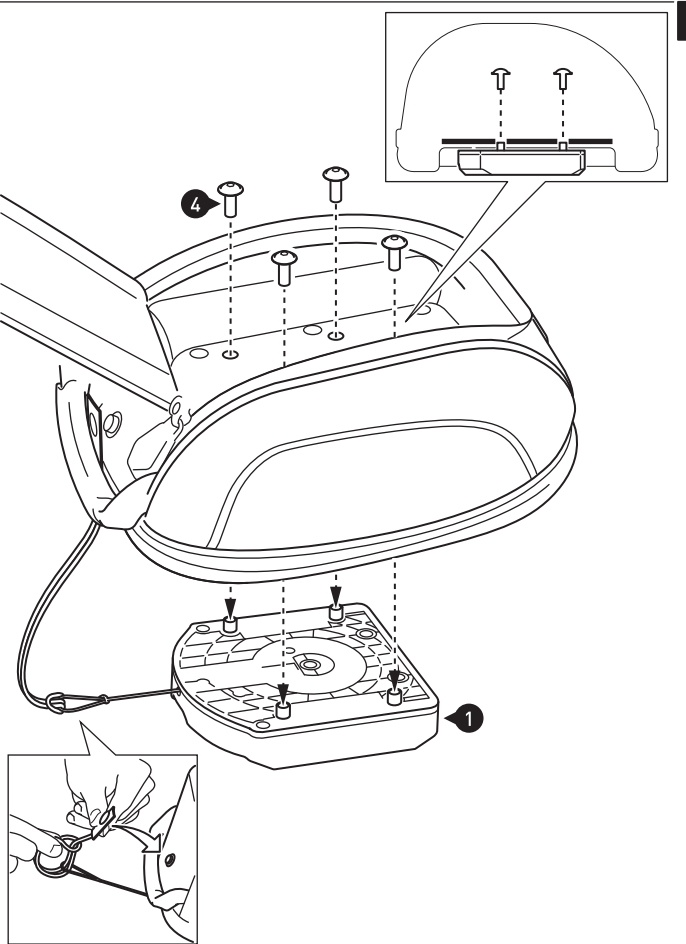
**6 Verschrauben Sie anschließend den EVO Oberring unter dem EVO Tankrucksack wie gezeigt.**

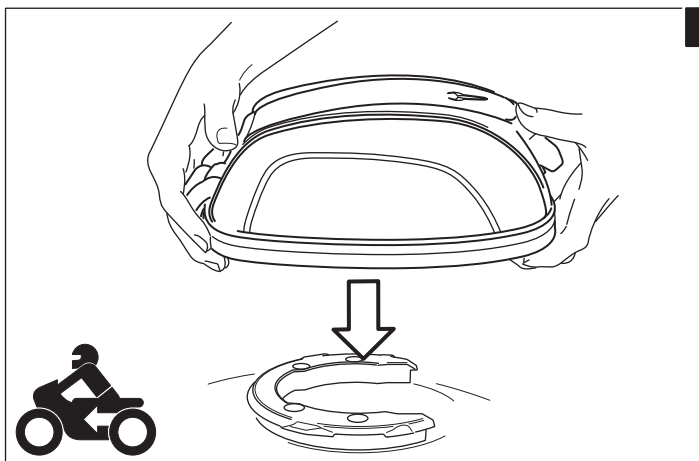
Ziehen Sie die Schraube (4) wie in der Stückliste vorgegeben an.

Befestigen Sie die Zugleine des EVO Oberrings am Pull-Riemen des EVO Tankrucksacks.

Attach the EVO Topping under the EVO Tankbag as shown. Tighten screw (4) as specified in the parts list.

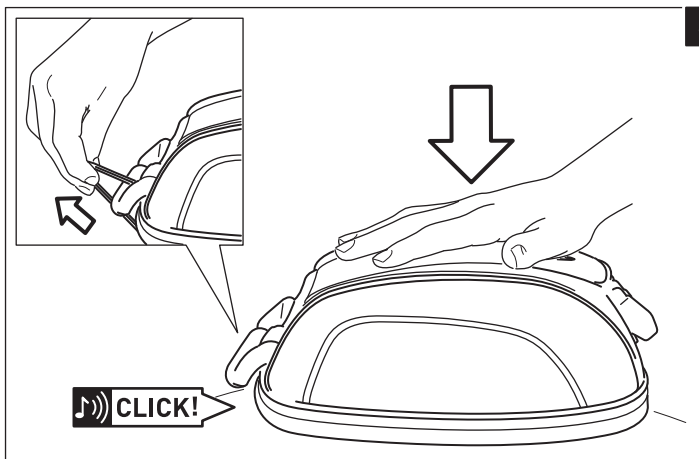
Fix the cord of the EVO Topping with the cord of the EVO Tankbag.





**7** Setzen Sie den EVO Tankrucksack mit montiertem EVO Tankoberring von oben auf den EVO Tankring.

Place the EVO Tankbag with mounted EVO Topping from above on the EVO Tankring.



**8** Drücken Sie den EVO Tankrucksack feste auf den EVO Tankring. Achten Sie auf das deutlich hörbare Einrastgeräusch. Prüfen Sie anschließend den festen Sitz des EVO Tankrucksacks.

Press the EVO Tankbag strong to the EVO Tankring. Pay attention to the clearly audible clicking sound. Then check the proper fit of the EVO Tankbag.

Um den EVO Tankrucksack zu lösen, einfach den Pull-Riemen ziehen.

Pull the cord to release the Tankbag.

**ACHTUNG: Verschmutzungen am Fahrzeug haben einen Schleifefekt und können Oberflächen wie die Lackierung beschädigen. Benutzen Sie eine Lackschutzfolie, um den Fahrzeuglack gegen Kratzer zu schützen. Für Lackschäden übernimmt SW-MOTECH keine Haftung.**

**ATTENTION: Dirt between the vehicle and luggage has an abrasive effect and can damage surfaces, such as the paint. Use an adhesive protection film to protect the vehicle paint from scratches. SW-MOTECH assumes no liability for paint damage.**

HINWEIS / NOTE

**Pflege**

Verwenden Sie zum Reinigen des EVO Tankrucksacks warme Seifenlauge und ein weiches, sauberes Tuch. Für die Reißverschlüsse eignen sich Kernseife und eine weiche Bürste. Spülen Sie mit klarem Wasser nach. Benutzen Sie keine scharfen Reinigungsmittel und raue Putzutensilien.

Schwergängige Reißverschlüsse können mit etwas Talkumpulver wieder gängig gemacht werden.

**ACHTUNG: Oberflächenmaterialien können bei längerer und intensiver Sonneneinstrahlung und Umwelteinflüssen (z. B. SMOG, saurer Regen, etc.) Farbveränderungen (Ausbleichen) unterliegen! Dafür übernimmt SW-MOTECH keine Haftung.**

**Beladung**

Benutzen Sie die beiliegenden wasserdichte Regenhaube, um Ihr Gepäck vor Feuchtigkeit zu schützen. Schützen Sie empfindliches Gepäck (z. B. elektronische Geräte) zusätzlich mit einer Plastiktüte vor Feuchtigkeit.

**ACHTUNG: Achten Sie darauf, niemals scharfkantige, spitze oder ähnliche Gegenstände zu verpacken, welche Verletzungen an Personen bzw. Beschädigungen am Fahrzeug/Produkt verursachen könnten.**

**Care**

To clean the EVO Tankbag, use warm, soapy water and a soft, clean cloth. Bar soap and a soft brush is suitable for the zippers. Rinse with clean water. Do not use strong cleaning agents or rough cleaning utensils.

Hard to open zippers can be loosened with a small amount of talcum powder.

**ATTENTION: Surface materials can experience color changes or fading when exposed to direct sunlight for extended periods of time and by environmental factors (e.g., SMOG, acid rain, etc.)! SW-MOTECH assumes no liability for this.**

**Loading**

Use the included rain cover to protect your luggage from moisture. Additionally protect sensitive luggage (e.g., electronic equipment) from moisture with a plastic bag.

**ATTENTION: Never store pointy or sharp-edged objects in bags, which could cause injury to persons or damage to the vehicle/product.**