

Art.-Nr. / Item No.: **TRT.00.787.21500/B**

Revision: **01** · Datum / Date: **05 - 2021**

**PRO Seat Ring**

**PRO Seat Ring**

**DEUTSCH** - Vielen Dank, dass Sie sich für dieses Premium-Produkt von SW-MOTECH entschieden haben. Bitte besuchen Sie unseren Webshop für weitere Informationen wie Modellzuweisungen und PDF-Anbauanleitung. Erforderliche Dokumente (z. B. ABE) stehen als Download zur Verfügung.

Die Montage und/oder Wartung dieses Produkts erfordert ein gutes technisches Verständnis! Zu Ihrer eigenen Sicherheit empfiehlt SW-MOTECH, die Montage und/oder Wartung durch eine Fachwerkstatt durchführen zu lassen! SW-MOTECH übernimmt keine Haftung für Schäden, die durch eine unsachgemäße Montage und/oder Wartung verursacht wurden!

Beachten Sie alle in der Anbauanleitung angegebenen Hinweise und die für die Montage relevanten Informationen im Fahrzeughandbuch. Nichtbeachtung kann zu Schäden am Fahrzeug bzw. zur Gefährdung des Fahrers führen! Diese Anbauanleitung ist nach unserem derzeitigen Kenntnisstand verfasst worden. Rechtliche Ansprüche auf Richtigkeit bestehen nicht.

Dieses Produkt wurde für Fahrzeuge im Werkzustand entwickelt. Die Kompatibilität mit Original-Zubehörteilen bzw. den Zubehörteilen anderer Hersteller kann nicht gewährleistet werden. Stellen Sie des Weiteren VOR Montage dieses Produkts sicher, dass sich alle beweglichen Teile (z. B. die Kette) im ursprünglichen Wartungszustand befinden. Montiertes Zubehör kann das Fahrverhalten und/oder die Stabilität Ihres Fahrzeugs verändern.

**ALLGEMEINE HINWEISE**

Beachten Sie die landesspezifischen Vorschriften für Zulassung/Betrieb Ihres Fahrzeugs bzw. anwendbare TÜV-Vorschriften. Lassen Sie eintragungspflichtige Teile nach Montage durch Ihre Prüfstelle in die Fahrzeugpapiere eintragen.

**VORBEREITUNG:** Lesen Sie die Anbauanleitung aufmerksam und stellen Sie sicher, dass alle Teile der Stückliste vorhanden sind. Achten Sie darauf, dass Ihr Fahrzeug sicher steht und nicht umfallen kann. Schalten Sie den Motor ab und ziehen Sie den Zündschlüssel. Lassen Sie ggf. den Motor/Auspuff abkühlen. Klemmen Sie bei Arbeiten an der Elektrik die Fahrzeugbatterie ab. Verwenden Sie geeignetes Werkzeug. Lassen Sie sich von einer zweiten Person helfen.

**MONTAGE:** Alle vom Motorrad gelösten Teile und Verbindungen sind gemäß den Fahrzeugherstellereangaben wieder zu montieren oder durch die von SW-MOTECH gelieferten Teile zu ersetzen. Sichern Sie, falls nicht anderweitig definiert, alle Gewinde mit mittelfester, flüssiger Schraubensicherung.

**Alle nicht durch SW-MOTECH definierten Anzugsmoment-Vorgaben müssen beim Fahrzeughersteller oder einer Fachwerkstatt erfragt werden!**

**FUNKTIONSKONTROLLE:** Stellen Sie nach der Montage sicher, dass alle zuvor gelösten Teile und Verbindungen wieder ordnungsgemäß montiert wurden. Achten Sie außerdem auf die uneingeschränkte Freigängigkeit und einwandfreie Funktion sämtlicher Fahrzeugteile. Kabel, Züge und Schläuche dürfen nicht scheuern und/oder geklemmt werden. Führen Sie vor Fahrtbeginn eine umfassende Funktionskontrolle durch. Überprüfen Sie nach den ersten 50 km und anschließend in regelmäßigen Abständen das Anzugsmoment aller Schraubverbindungen und den ordnungsgemäßen Sitz des Produkts.

**PRODUKTSPEZIFISCHE HINWEISE**

**ACHTUNG:** Das Fahr-/Bremsverhalten des Motorrads verändert sich nach Befestigung dieses Produkts merklich!

**ACHTUNG:** Veränderungen führen zum Erlöschen der Garantie.

**Höchstgeschwindigkeit**

 **130 km/h (80 mph)**

**ACHTUNG:** Es gilt die vom Fahrzeughersteller genannte maximale Zuladung des Fahrzeugs!

**ACHTUNG** 

**NICHT FÜR DEN OFFROAD-EINSATZ GEEIGNET!**

**ENGLISH** - Thank you for choosing this premium product from SW-MOTECH. Please visit our webshop for additional information, such as application charts and PDF mounting instructions. Any other documents that may be required (e.g. ABE certifications), are also available for download at our webshop.

Installation and/or maintenance of this product require good technical understanding! For your own safety SW-MOTECH recommends having installation and/or servicing carried out by a specialist workshop! SW-MOTECH assumes no liability for damage caused by improper installation and/or maintenance work!

Carefully follow all the directions given in the mounting instructions and pay attention to all relevant information in the vehicle manual during assembly. Nonconformance can lead to vehicle damage or even endanger the driver! These mounting instructions are written based on our current state of knowledge. Legal requirements for accuracy do not exist.

This product was developed for vehicles in their factory setting. Compatibility with original accessory parts or other manufacturers' accessory parts is not guaranteed. Furthermore, BEFORE installing this product, make sure that all moving parts (e.g. the chain) are in the original state of maintenance. Installed accessories can change the driving behaviour and/or stability of your vehicle.

**GENERAL INFORMATION**

Observe the country-specific regulations concerning vehicle registration/operation as well as TÜV regulations if applicable. If required, register installed parts in the vehicle documents through an appropriate inspection authority.

**PREPARATION:** Read the mounting instructions carefully and make sure that all items of the parts list are included. Make sure that your vehicle is parked safely and cannot fall over. Turn off the engine and remove the ignition key. Let the motor/exhaust cool off if necessary. Disconnect the vehicle battery when working on the electrical system. Use appropriate tools. Have another person to help you.

**MOUNTING:** All parts and connections removed from the vehicle must be reinstalled in accordance with the vehicle manufacturers' specifications or replaced by parts delivered by SW-MOTECH. Secure all threads, unless otherwise specified, with medium-strength liquid thread locker.

**Torque specifications undefined by SW-MOTECH must be obtained from the vehicle manufacturer or by a specialist workshop!**

**FUNCTION CHECK:** After installation make sure that all parts and connections previously removed are properly replaced. Also make sure that no moving parts are obstructed and no function of the vehicle is hindered in any way. Cables and hoses must not rub and/or be pinched. Before starting to ride, perform a comprehensive check of all functions. After the first 50 km and then at regular intervals, check the tightening torque of all screw connections and the proper fit of the product.

**PRODUCT SPECIFIC INFORMATION**

**ATTENTION:** Riding with this product may affect the motorcycles driving and braking performance!

**ATTENTION:** Modifications will void any warranty.

**Maximum Speed**

 **130 km/h (80 mph)**

**ATTENTION:** The maximum vehicle load specified by the manufacturer must not be exceeded!

**ATTENTION** 

**NOT FOR OFFROAD-USE!**

Konfektionierung durch / Packed by:

Datum der Konfektionierung / Date of packaging:



**SW-MOTECH GmbH & Co. KG**  
Ernteweg 7-10  
35282 Rauschenberg  
Germany

Tel. / phone + 49 (0)6425 / 8168 - 050  
Fax / fax + 49 (0)6425 / 8168 - 10  
**info@sw-motech.com**  
**www.sw-motech.com**

## STÜCKLISTE / PARTS LIST

Schritt Step	Nr. No.	Art.-Nr. / Bezeichnung <sup>a</sup> Item No. / Description <sup>a</sup>	Artikel	Part	Anzahl <sup>b</sup> Quantity <sup>b</sup>	N·m <sup>c</sup>
<b>1</b>	(1)	TRT.00.787.050	Basisplatte	Base Plate	1 / 1	
	(2)	TRT.00.787.900.04	Tankring	Tank Ring	1 / 1	
	(3)	M4 x 12; DIN 912	Innensechskantschraube	Hexagon Socket Screw	4 / 4	2,8
	(4)	M4; DIN 985	Mutter, selbstsichernd	Lock Nut	4 / 4	
<b>4</b>	(5)	BC.ZUB.00.130.30000	Gurt-Set	Strap Set	1 / 1	
	(6)	TRT.00.787.051	Schutzauflage	Protection Cover	1 / 1	
	(7)	LSF.350.250	Lackschutzfolie; 250 x 350 mm	Protection Foil; 250 x 350 mm	1 / 1	

<b>8.8</b>	Regelgewinde / Coarse Thread Ø	<b>M4</b>	<b>M5</b>	<b>M6</b>	<b>M8</b>	<b>M10</b>	<b>M12</b>		<b>10.9</b>	Regelgewinde / Coarse Thread Ø	<b>M4</b>	<b>M5</b>	<b>M6</b>	<b>M8</b>	<b>M10</b>	<b>M12</b>	
	Stahl FK 8.8 / Steel CL 8.8	<b>N·m</b>	2,8	5,5	9,6	23	46	79		Stahl FK 10.9 / Steel CL 10.9	<b>N·m</b>	4,1	8,1	14	34	67	115

Anmerkungen: <sup>a</sup> Alle Maßangaben in Millimeter. <sup>b</sup> Der zweite Wert gibt die Gesamtanzahl des jew. Artikels in der Lieferung an. <sup>c</sup> **Keine Anzugsmomentvorgabe: Verwenden Sie das vom Fzg.-Hersteller definierte Anzugsmoment!** Das Std.-Anzugsmoment der Tabelle kann verwendet werden, wenn es den Fzg.-Hersteller-Vorgaben entspricht.

Note: <sup>a</sup> All measurements in millimeters. <sup>b</sup> The second number indicates the total quantity of the part in the delivery. <sup>c</sup> **No torque specifications: Use the torque defined by vehicle manufacturer!** The standard torque in this table can be used as long as it is within the vehicle manufacturer's specifications.

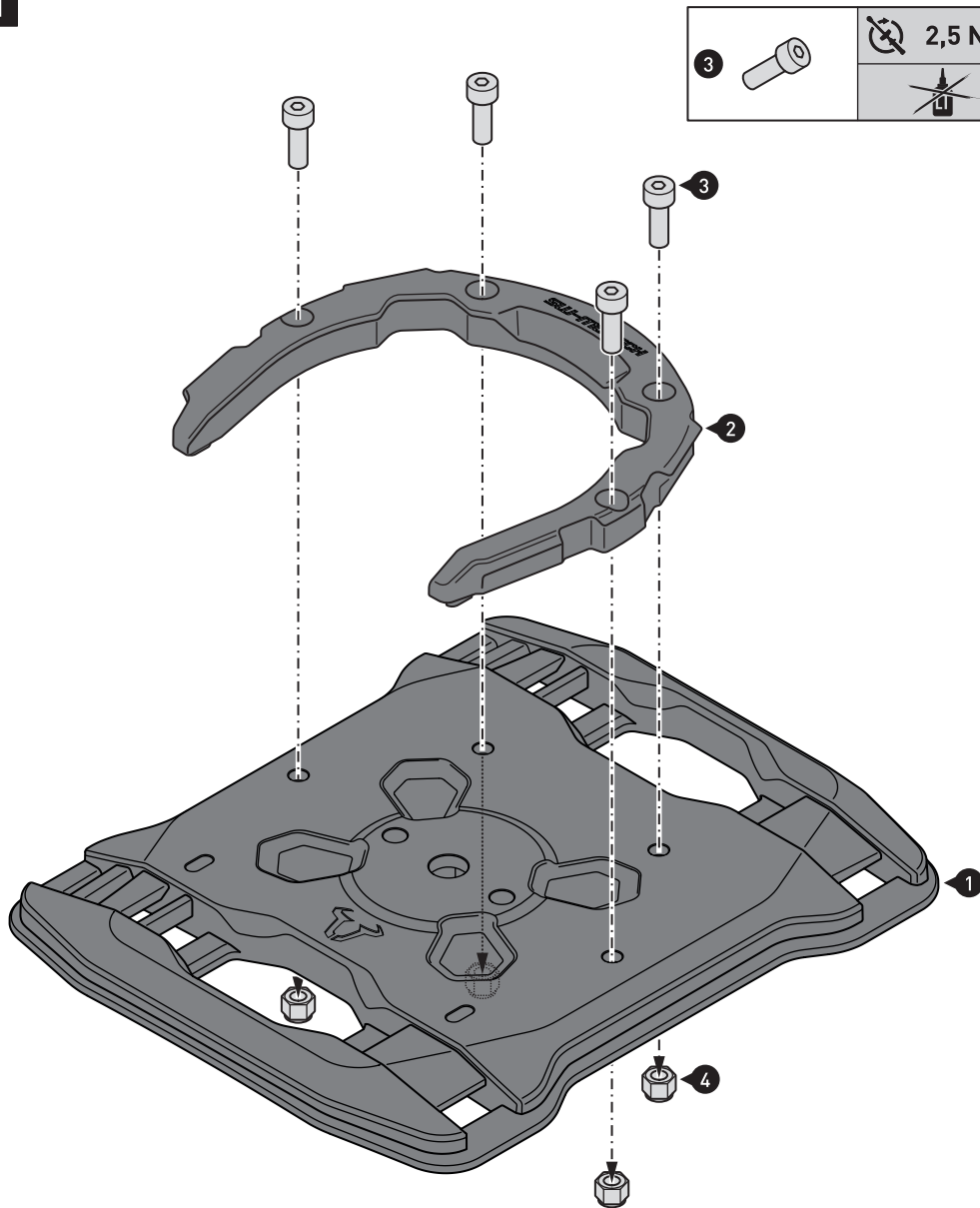


### ACHTUNG / ATTENTION

**ACHTUNG:** Verschmutzungen am Produkt und Fahrzeug haben einen Schleifeffekt und können Oberflächen beschädigen. Achten Sie darauf, dass alle Bereiche des Fahrzeugs, auf denen das Produkt aufliegt (ausgenommen die Sitzbank), mit der beiliegenden Lackschutzfolie (7) vor Kratzern und Abrieb geschützt werden. Für Lackschäden und Abrieb übernimmt SW-MOTECH keine Haftung!

**ATTENTION:** Dirt on the product and vehicle has an abrasive effect and can damage surfaces. Make sure that all areas of the vehicle, which have contact with the product (except for the bench), are protected with the included protection foil (7) from scratches and abrasions. SW-MOTECH assumes no liability for paint damage and abrasions!

1



**Schritt [1]:** Platzieren Sie die Muttern (4) in den dafür vorgesehenen Vertiefungen in der Unterseite der Basisplatte (1) und verschrauben Sie den Tankring (2) auf der Basisplatte (1), wie in der Zeichnung gezeigt. Ziehen Sie die Schrauben wie vorgegeben an.

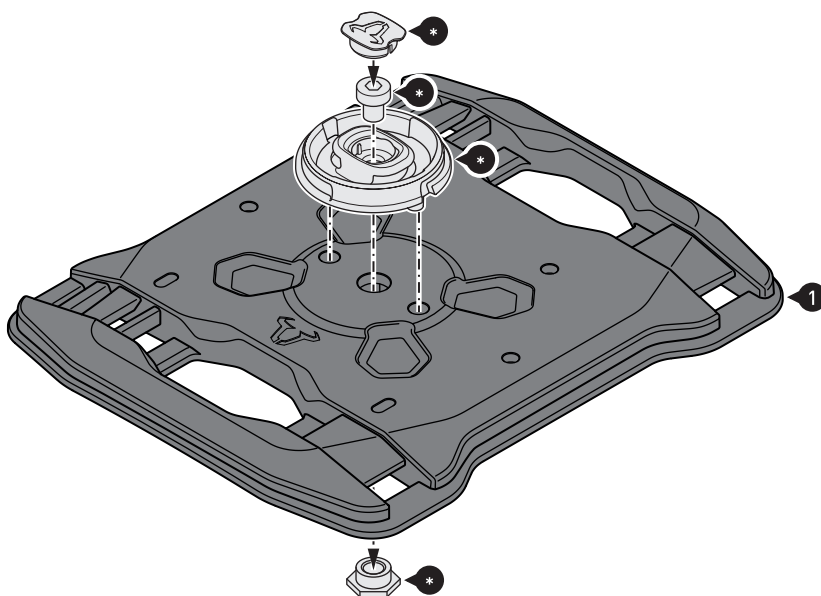
Alternativ kann auch der T-Lock Halter (\*) auf der Basisplatte (1) verschraubt werden, wie in der Zeichnung gezeigt.

*HINWEIS: Der T-Lock Halter ist separat erhältlich.*

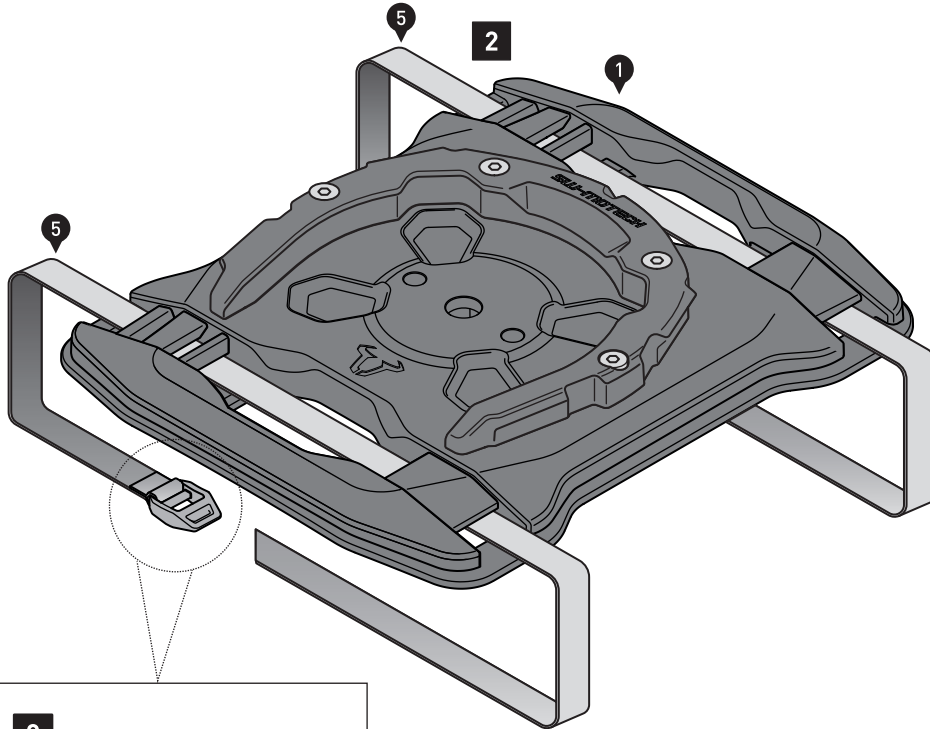
**Step [1]:** Insert the nuts (4) into the designated recesses on the underside of the base plate (1) and attach the tank ring (2), as shown in the drawing. Tighten the screws as specified.

Alternatively the T-Lock holder (\*) can be mounted onto the base plate (1), as shown in the drawing.

*NOTE: The T-Lock holder is sold separately.*



**A**



**Variante A - Positionierung der Schnallen unter dem Sitz**

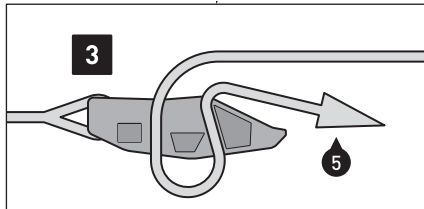
**Schritt [2]:** Führen Sie die Gurte (5) unterhalb der Sprossen der Basisplatte hindurch (1).

**Schritt [3]:** Führen Sie die Gurte durch die Schnallen, wie in der Detailzeichnung gezeigt.

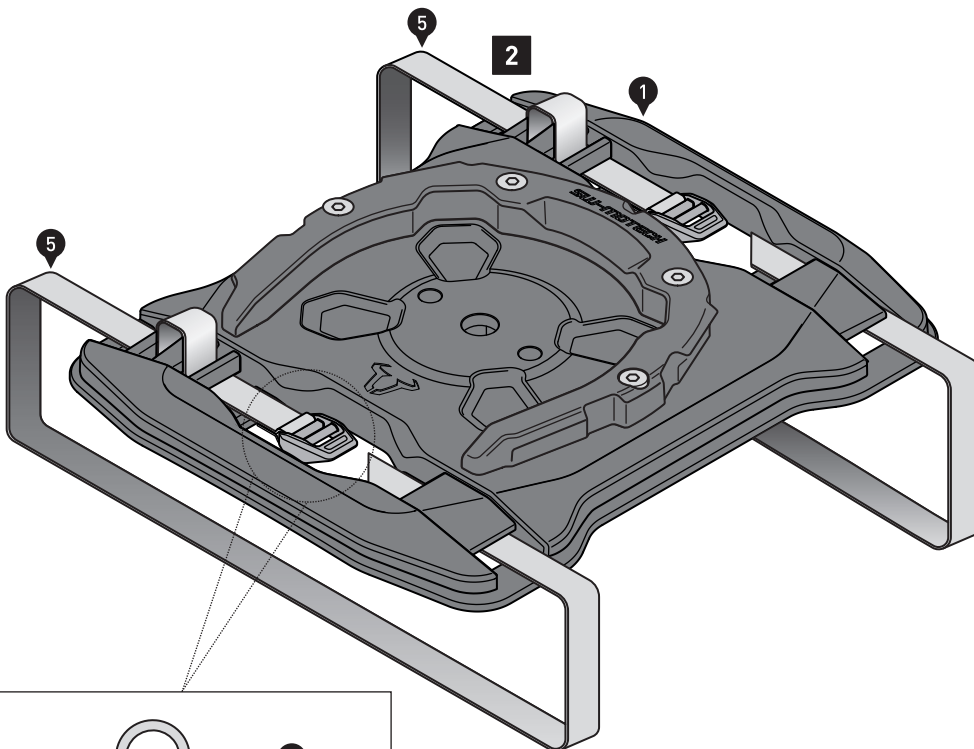
**Option A - Buckles positioned underneath the seat**

**Step [2]:** Guide the straps (5) underneath the rungs of the base plate (1).

**Step [3]:** Guide the straps through the buckles as shown in the detail drawing.



**B**



**Variante B - Positionierung der Schnallen in der Basisplatte**

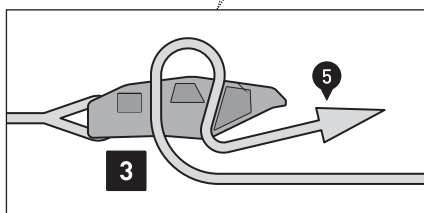
**Schritt [2]:** Verschlaufen Sie die Gurte (5) mit den Sprossen der Basisplatte (1), wie in der Zeichnung gezeigt.

**Schritt [3]:** Führen Sie die Gurte durch die Schnallen, wie gezeigt.

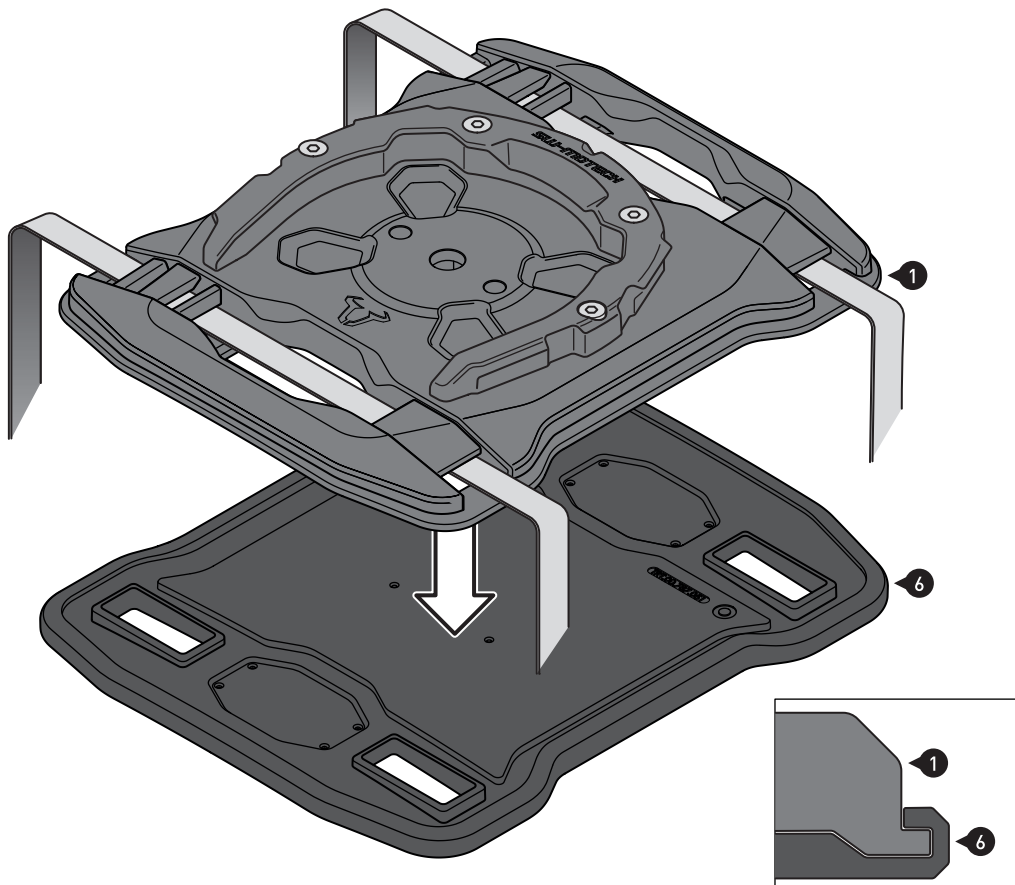
**Option B - Buckles positioned in the base plate**

**Step [2]:** Guide the straps (5) through the rungs of the base plate (1), as shown in the drawing.

**Step [3]:** Guide the straps through the buckles as shown.



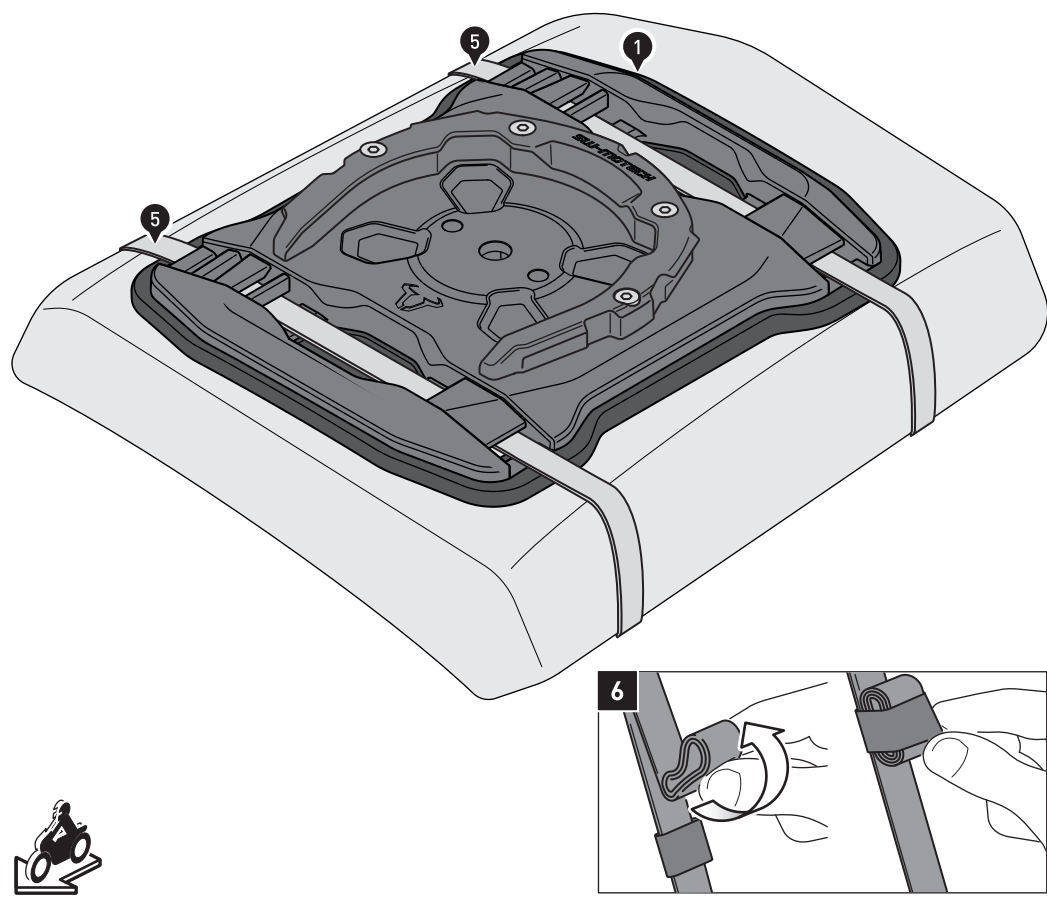
4



**Schritt [4]:** Setzen Sie die Basisplatte (1) in die Schutzauflage (6) ein.  
Achten Sie darauf, dass alle Kanten der Basisplatte von der Schutzauflage umschlossen werden, wie in der Detailzeichnung gezeigt.

**Step [4]:** Insert the base plate (1) into the protection cover (6).  
Pay attention, that all edges of the base plate are encased by the protection cover, as shown in the detail drawing.

5



**ACHTUNG:** Beachten Sie den Hinweis hinsichtlich der Verwendung der Lackschutzfolie (7) auf Seite 2!

**Schritt [5]:** Führen Sie nun die Gurte (5) um die Sitzbank. Achten Sie darauf, keine Teile der Verriegelung zu blockieren. Ziehen Sie die Gurte stramm an, bis die Basisplatte (1) zentriert auf der Sitzbank sitzt.

**Schritt [6]:** Rollen Sie die Überlängen der Gurte auf und fixieren Sie diese mit den elastischen Schlaufen.

**ACHTUNG:** Stellen Sie sicher, dass die Basisplatte (1) nicht verrutschen kann! Überprüfen Sie vor Fahrtbeginn den festen Sitz der Basisplatte!

**ATTENTION:** Observe the note regarding the use of the paint protection film (7) on page 2!

**Step [5]:** Now guide the straps (5) around the bench. Make sure the straps do not block any part of the seat latch. Tighten the straps until the base plate (1) is centered on the bench.

**Step [6]:** Roll up the excess lengths of the straps and fix them with the elastic loops.

**ATTENTION:** Make sure that the base plate (1) cannot shift! Before start riding, check the proper fit of the base plate!



Die gezeigte Sitzbank dient als Beispiel. / Example seat bench shown.