

C-Bow Packtaschenhalter

HARLEY-DAVIDSON Sportster Serie
XL 883 L/R/C Sportster 883/Low/R/Custom
XL 1200L/N/C Sportster 1200 Low/Nightster/Custom

Artikel-Nr.: 625.718 chrom

Montage

1

Der Bausatz umfaßt die folgenden Teile:

Stück	Bestellnr.	Bezeichnung	Stück	Bestellnr.	Bezeichnung
2	151.540HB	C-Bow chrom	2	151.211	Sechskantschrauben 5/16 x 18 x 70
1	713.209HB	Halteadapter links	2	151.108	Inbusschrauben M8 x 120
1	713.210HB	Halteadapter rechts	4	150.729	Linsenkopfschraube M8 x 55
			8	150.892	Sechskantschraube M6 x 20
2	151.212	Chromdistanz \varnothing 18 x 9 x 70mm			
2	151.194	Chromdistanz \varnothing 18 x 9 x 15mm	8	150.809	U-Scheibe \varnothing 6,4
6	150.803	Tensilockmutter M8	6	150.811	U-Scheibe \varnothing 10,5
			8	150.893	U-Scheibe \varnothing 17 x \varnothing 6,4 x 3mm

Vorbereitung:

Die Verschraubung erfolgt links und rechts an der Chromleiste.
Immer erst eine Seite fertigstellen, dann die andere. Ansonsten senkt sich der Kotflügel ab !

Chromleiste und Blinker demontieren.



Ziehen sie alle zugänglichen Schrauben zuerst nur locker an. Nachdem alles montiert ist, werden die Schrauben dann auf das entsprechende Anzugsmoment festgezogen.

Dadurch wird sichergestellt, dass das Produkt spannungsfrei angebaut ist.

Schrauben zusätzlich mit Sicherungsmittel sichern. Anzugsmomente des Motorradherstellers beachten!

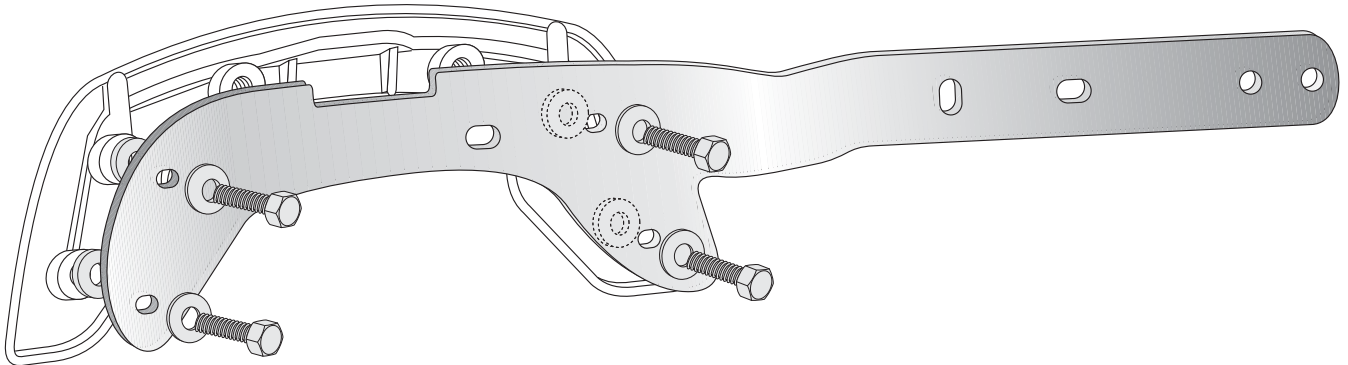
Hepco & Becker GmbH
An der Steinmauer 6
66955 Pirmasens
Germany

Tel: +49 (0) 6331 1453 100
Fax: +49 (0) 6331 1453 120
e-mail: vertrieb@hepco-becker.de
Internet: www.hepco-becker.de



- 1** Den Halteadapter wie gezeigt am C-Bow anbringen.
Hierzu die Sechskantschrauben M6 x 20 mit U-Scheiben $\varnothing 6,4$ verwenden.
Zwischen C-Bow und Halteadaptern wird jeweils eine U-Scheibe $\varnothing 17 \times \varnothing 6,4 \times 3\text{mm}$ positioniert.

Die Blinker werden an den freien Bohrungen des Halteadapters angebaut.
Hierzu die Sechskantschrauben 5/16 x 18 x 70 verwenden.



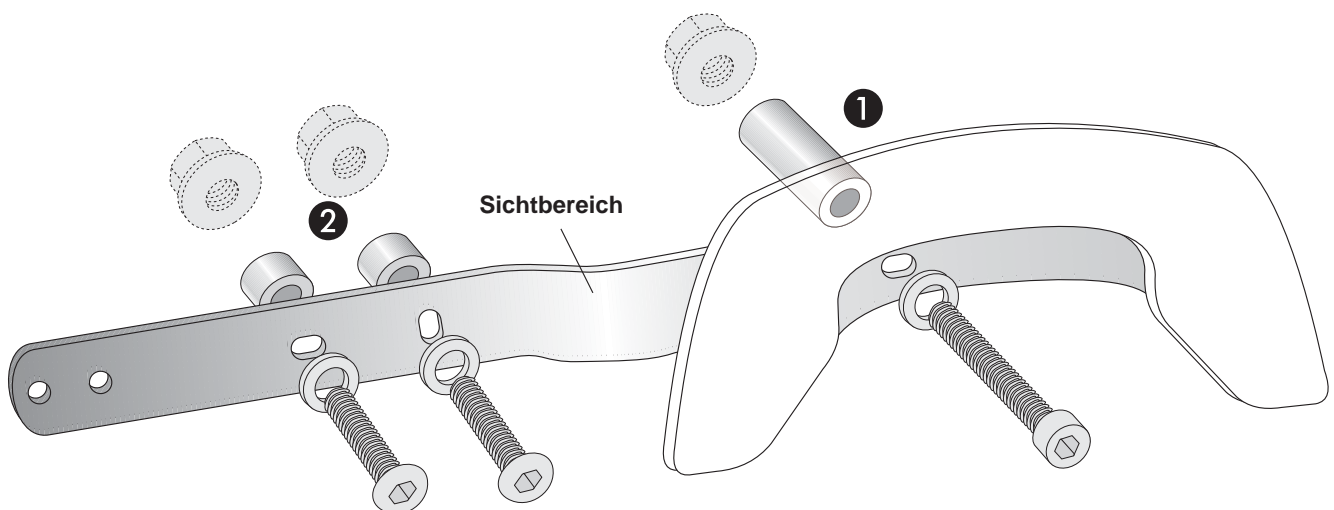
HINWEIS - Polierte Seite der Halteadapter jeweils nach aussen (Sichtbereich, siehe unten) montieren.

- 2** Den C-Bow Packtaschenhalter mit dem montierten Halteadapter an den freien Bohrungen der Chromleiste am Fahrzeug verschrauben.

Hierzu vorne ① die Inbusschraube M8 x 120 mit U-Scheibe $\varnothing 8,4$ verwenden.
Zwischen Halteadaptern und Chromleiste eine Chromdistanz $\varnothing 18 \times 9 \times 70\text{mm}$ einfügen.
Von hinten mit einer Tensilockmutter M8 verschrauben.

Hinten ② die Linsenkopfschrauben M8 x 55 mit U-Scheiben $\varnothing 8,4$ verwenden.
Zwischen Halteadaptern und Chromleiste jeweils eine Chromdistanz $\varnothing 18 \times 9 \times 15\text{mm}$ einfügen.
Von hinten mit Tensilockmuttern M8 verschrauben.

Alle Verschraubungen festziehen.



FAHRTRICHTUNG →

C-Bow Leather bag holder

HARLEY-DAVIDSON Sportster Serie
XL 883 L/R/C Sportster 883/Low/R/Custom
XL 1200L/N/C Sportster 1200 Low/Nightster/Custom

Item-No.: 625.718 chrome

1

Assembling instructions

The kit includes the following parts:

Quant	item no.	description	Quant	item no.	description
2	151.540HB	C-Bow chrome	2	151.211	hexagon bolt 5/16 x 18 x 70
1	713.209HB	adapter left	2	151.108	allen screw M8 x 120
1	713.210HB	adapter right	4	150.729	filister head screw M8 x 55
2	151.212	spacer chrome z ø18 x 9 x 70mm	8	150.892	hexagon bolt M6 x 20
2	151.194	spacer chrome ø18 x 9 x 15mm	8	150.809	washer ø6,4
6	150.803	tensilock nut M8	6	150.811	washer ø10,5
			8	150.893	washer ø17 x ø6,4 x 3mm

Preparing:

Fixing points are left and right at the chrome bar. Do it side by side, not both sides at the same time.
Dismantle chrome bar and the blinkers.



Tip:

Fit all parts and screw on not too strong.
After mounting all parts, the screws should be tightened to the torque specified.
This guarantees, that the kit is mounted without tension.

Hepco & Becker GmbH
An der Steinmauer 6
66955 Pirmasens
Germany

Tel: +49 (0) 6331 1453 100
Fax: +49 (0) 6331 1453 120
e-mail: vertrieb@hepco-becker.de
Internet: www.hepco-becker.de



C-Bow Leather bag holder

HARLEY-DAVIDSON Sportster Serie
XL 883 L/R/C Sportster 883/Low/R/Custom
XL 1200L/N/C Sportster 1200 Low/Nightster/Custom

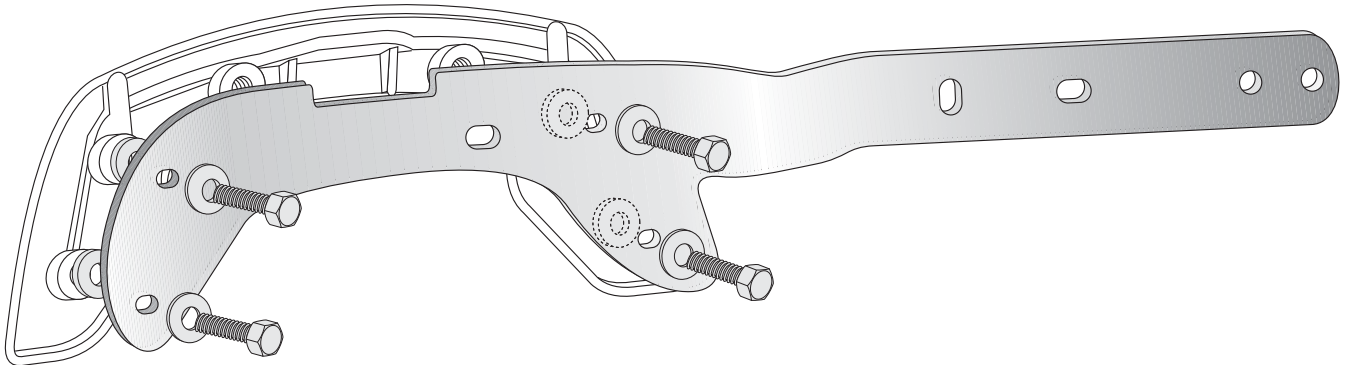
Item-No.: 625.718 chrome

2

Assembling instructions

- 1** Mount the two adapters to the C-Bow as shown.
Use hexagon bolts M6 x 20 with washer $\varnothing 6,4$.
Sandwich washers $\varnothing 17 \times \varnothing 6,4 \times 3\text{mm}$.

Fix the blinkers to the adapter.
Use hexagon bolts 5/16 x 18 x 70.



NOTICE - the polished side of the adapters should be outside (see below)

- 2** Fix the C-Bow with mounted adapters at the chrome bar of the bike.

① use allen screw M8 x 120 with washer $\varnothing 8,4$.
Sandwich chromed spacer $\varnothing 18 \times 9 \times 70\text{mm}$.
At the back side use tensilock nut M8.

② use filister head screw M8 x 55 with washer $\varnothing 8,4$.
Sandwich chromed spacer $\varnothing 18 \times 9 \times 15\text{mm}$.
At the back side use tensilock nut M8.

Now, all screws should be tightened
to the torque specified.

