

👁 Hinweis!

Die Abbildungen in dieser Montageanleitung können sich von Ihrem Produkt unterscheiden.

👁 Hinweis!

Unter hohen Temperaturen, während der Lagerung oder des Transportes, können sich Schmiermittel und Schutzöle lösen und die Verpackung verunreinigen. Auch vom Zusammenbau in unserem Werk können Fett- oder Ölrreste vorhanden sein. Dies hat keinen Einfluss auf die Funktion Ihres Öhlins Produktes. Reinigen Sie das Öhlins Produkt vor dem Einbau gründlich mit einem Stofflappen.

👁 Hinweis!

Überprüfen Sie den Packungsinhalt, bevor Sie das Produkt montieren. Sollten Teile fehlen, so kontaktieren Sie Ihren Öhlins Händler.

Lieferumfang

Beschreibung	Art. Nr.	Stk.
Stoßdämpfer	TR 845	2
Unterlegscheibe 8.4/24/2	00426-03	4
Werkzeug für Vorspannungseinsteller	03199-03	1
Öhlins Aufkleber Set	10207-01	1
Betriebsanleitung Road &Track	07241-02	1

⚠ Warnung!

Bitte lesen Sie vor dem Einbau des Produktes die Öhlins Bedienungsanleitung genau durch. Ein Stoßdämpfer ist ein wichtiges technisches Element, welches die Stabilität des Fahrzeuges beeinflusst.

Öhlins Stoßdämpfer für Triumph Thruxton

TR 845

Montageanleitung

MONTAGEANLEITUNG

Warnung!

Es ist sehr zu empfehlen, dass ein Öhlins Händler den Stoßdämpfer einbaut.

Warnung!

Achten Sie darauf, dass Ihr Motorrad einen sicheren Stand hat und nicht kippen kann.

Hinweis!

Reinigen Sie das Fahrzeug sorgfältig vor der Montage des Öhlins Stoßdämpfers.

Hinweis!

Schauen Sie stets in die fahrzeugspezifische Betriebsanleitung, wenn Sie Arbeiten am Motorrad ausführen. Dort erfahren Sie mehr über spezifische Vorgehensweisen und die technischen Daten Ihres Motorrades.

1

Stellen Sie das Motorrad auf einen Montageständer. Das Hinterrad sollte den Boden dabei nur leicht berühren.

2

Lösen Sie den Auspuff und die Sozius-Rasten auf beiden Seiten des Motorrades.

3

Bauen Sie die originalen Stoßdämpfer aus. Lösen Sie die oberen und die unteren Stoßdämpferanbindungen ① ②

4

Montieren Sie die Öhlins Stoßdämpfer wie in Bild 4.1 dargestellt (gilt für die oberen und unteren Stoßdämpferanbindungen). Das Anzugsdrehmoment finden Sie in der fahrzeugspezifischen Montageanleitung Ihres Motorrades.

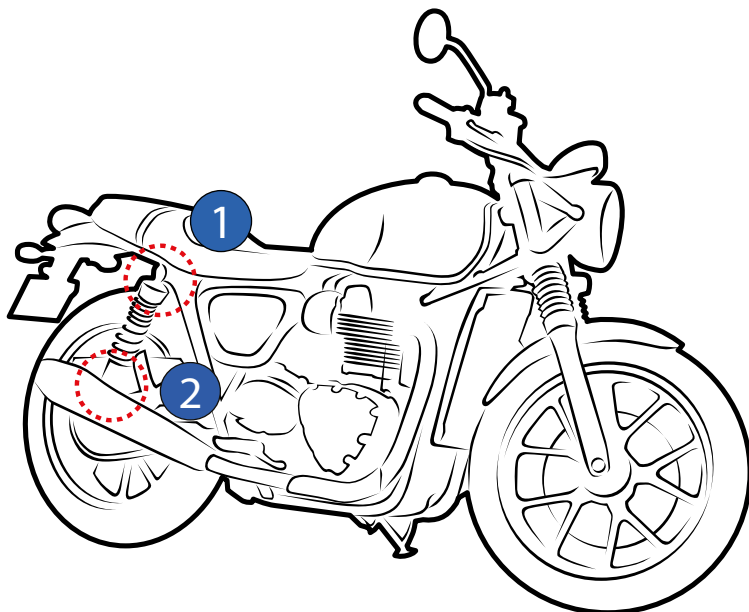
Hinweis!

Bevor Sie die Schrauben anziehen, lassen Sie das Motorrad etwas ab, so dass der Stoßdämpfer leicht gestaucht wird.

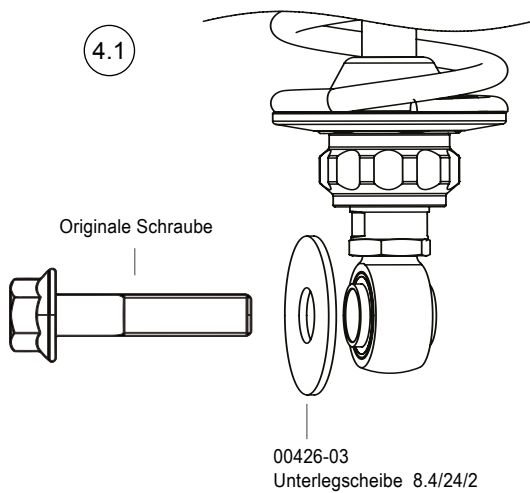
Achtung!

Achten Sie darauf, alle Schrauben entsprechend dem vorgegebenen Drehmoment anzuziehen. Überprüfen Sie, dass nichts den Stoßdämpfer am Ein- und Ausfedervorgang hindert oder diesen beeinflusst.

MONTAGEANLEITUNG



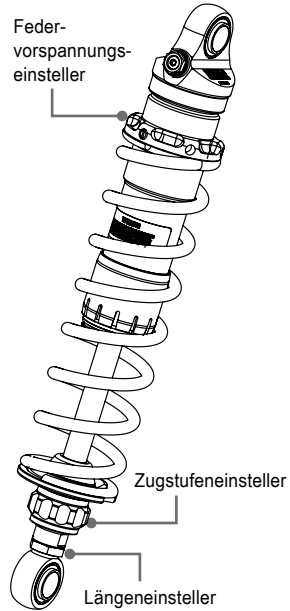
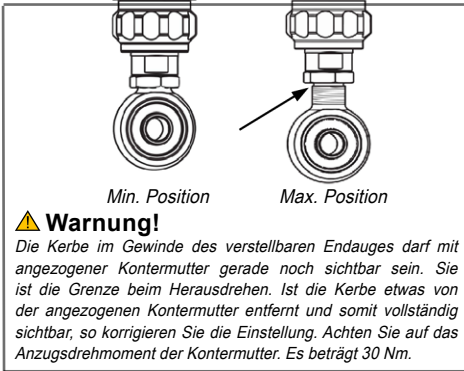
4.1



EINSTELLARBEITEN

⚠️ **Warnung!**

Stellen Sie vor der ersten Fahrt sicher, dass die vorhandenen Stoßdämpfereinstellungen mit den von Öhlins empfohlenen Einstellwerten übereinstimmen. Lesen Sie zuerst das Handbuch bevor Sie Anpassungen und Einstellarbeiten am Stoßdämpfer ausführen. Kontaktieren Sie einen Öhlins Händler wenn Sie Fragen in Bezug auf die Abstimmung des Stoßdämpfers haben.



EINSTELLWERTE

Empfohlenes Set-Up

Federvorspannung 25 mm.
Zugstufendämpfung 23 Klicks

Stoßdämpferdaten

Länge 392 ⁺⁸/₋₂ mm.
Hub 103 mm.

Feder

Feder Art. Nr. 66383-03
Federlänge unbelastet 260 mm
Federrate Progressiv 16-26 N/mm
Federvorspannung 25 mm
Einstellbereich [0-37] mm

👁️ Öhlins Produkte unterliegen einer kontinuierlichen Verbesserung und Weiterentwicklung. Diese Montageanleitung wurde bis zum Druckschluss so aktuell wie irgend möglich gehalten. Dennoch können geringe Unterschiede zwischen den hier gezeigten und beschriebenen Produkten und der tatsächlich ausgelieferten Ware existieren.

Die neuesten Informationen bekommen Sie bei Ihrem Öhlins Importeur. Sollten Sie Fragen zum Inhalt dieser Montageanleitung haben, so kontaktieren Sie Ihren Öhlins Händler.

Teile Nr. MI_TR845_DE_0K
Veröffentlicht am
23.05.2019

© Öhlins Asia Co. Ltd. Alle Rechte vorbehalten. Jeglicher Nachdruck oder Verwendung ohne schriftliche Genehmigung von Öhlins Racing AB ist verboten.

Öhlins Asia Co. Ltd
700/937 Moo5, Tambol Nongkhaga,
Amphur Phantong, Chonburi Province
20160 Thailand



www.ohlins.com