

**INDIAN Scout Bobber / Sixty / Twenty**  
(2017-)

Artikel Nr.: / Item-no.:  
**5067568 00 09**

**INDIAN Scout / Sixty**  
(2015-)

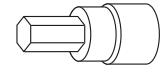
Artikel Nr.: / Item-no.:  
**5067561 00 09** silber/silver

- |    |   |
|----|---|
| 1x | Montageset mit Tankring/Mounting set with tank ring                       |
| 2x | Abdeckungen Magnetdome/Cover magnetic dome                                |
| 2x | Linsenkopfschraube M5x16/ filister head screw M5x16                       |
| 2x | Linsenkopfschraube M5x35/ filister head screw M5x35                       |
| 4x | Aludistanz/Alu spacer $\varnothing 8,4 \times \varnothing 5,3 \times 7,5$ |
| 1x | Gummistopfen / rubber stopper   |
| 1x | Klebe pads rund / adhesive pads   |

**DE BENÖTIGTE WERKZEUGE**

**GB TOOLS REQUIRED**

Größe/Size 4+3



**Verwendung nur bis 3kg! Tankrucksackempfehlung:**

**STREET: Daypack und Tourer M ROYSTER: Daypack und Tankbag LEGACY: Tanktasche M Black**

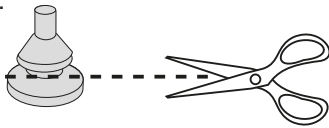
**Use only up to 3kg! Tankbag recommendation:**

**STREET: Daypack and Tourer M ROYSTER: Daypack and Tankbag LEGACY: Tank bag M Black**

Die Zapfen an dem beiliegenden Gummistopfen mit geeignetem Werkzeug entfernen. Den Gummistopfen mit dem Klebe pad an der Unterseite des Tankrings fest ankleben. Die 4x vorderen Originalschrauben demontieren, diese entfallen.

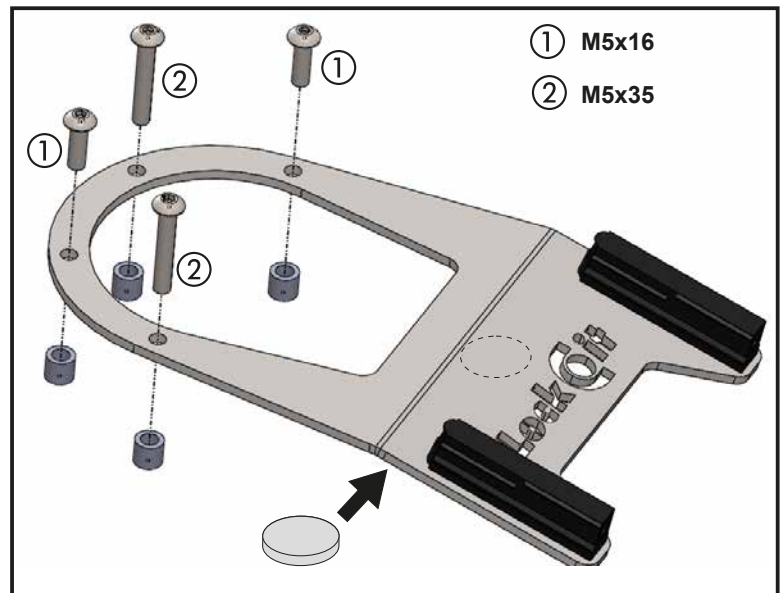
Remove the pin on the included rubber stopper with a suitable tool. Stick the rubber stopper with the adhesive pad firmly to the bottom of the tank ring.

Remove the original 4x front screws, these are not required.



In die freien Bohrungen die Aludistanzen  $\varnothing 8,4 \times \varnothing 5,3 \times 7,5$  einstellen. Den Tankring auflegen und mit den Linsenkopfschrauben M5x16 und M5x35 wie gezeigt befestigen.

Set the aluminium spacers in the free holes. Place the tank ring and fasten it as shown using the M5x16 and M5x35 filister head screws.



Weiteres Zubehör auf unserer Homepage. More accessories: see our homepage.



**Hepco & Becker GmbH**  
An der Steinmauer 6  
D-66955 Pirmasens  
Germany

Tel.: +49 (0)6331 - 1453 - 100  
Fax: +49 (0)6331 - 1453 - 120  
eMail: [vertrieb@hepco-becker.de](mailto:vertrieb@hepco-becker.de)  
[www.hepco-becker.de](http://www.hepco-becker.de)