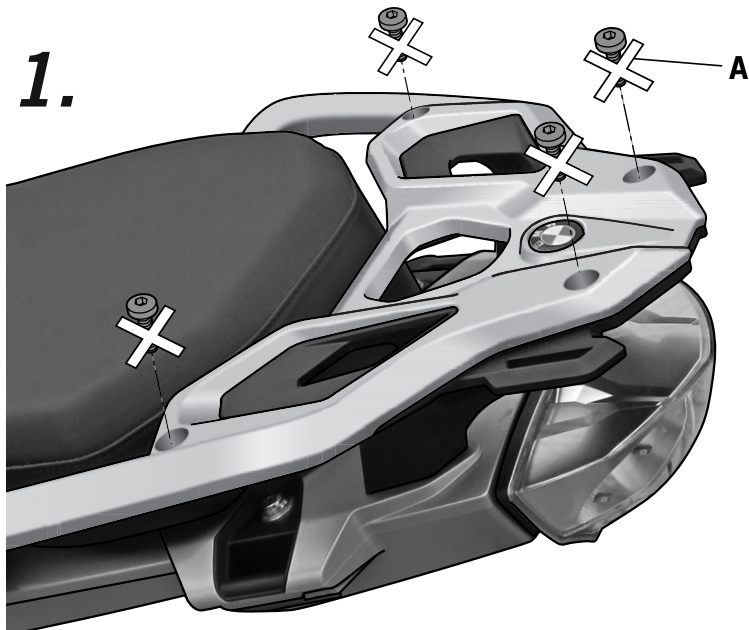
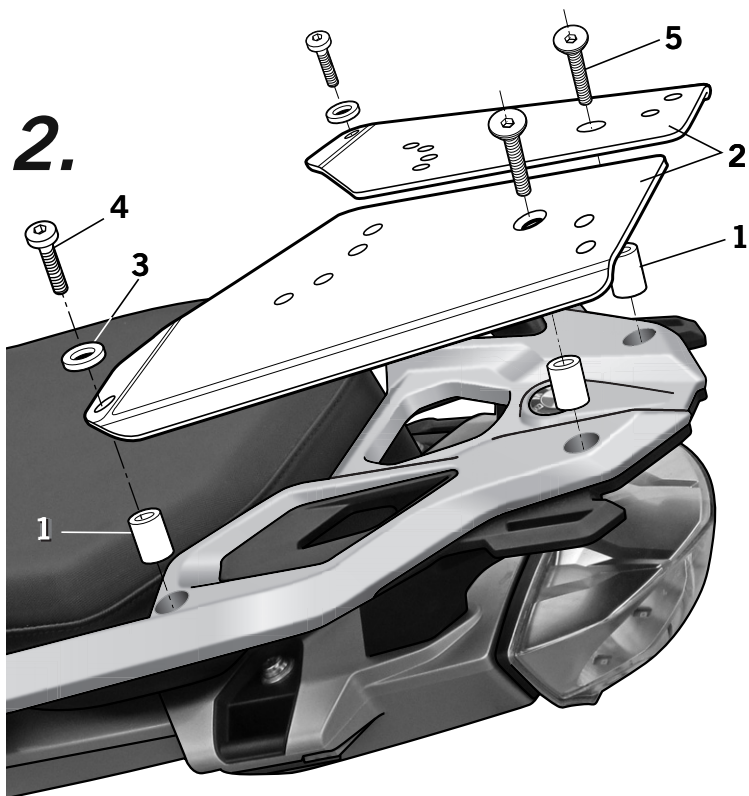


- (E) Consejo para un correcto montaje del kit:** No apretar los tornillos del todo hasta asegurarse que el KIT esté correctamente colocado y alineado.
- (GB) Advice for correct fitting of the kit:** Do not fully tighten the screws until it is ensured that the KIT is correctly attached and aligned.
- (F) Conseil pour un montage correct du kit:** Ne pas serrer les vis avant d'être sûr que le Kit est correctement monté et ajusté.
- (D) Hinweis für einen korrekten Einbau des Bausatzes:** Ziehen Sie die Schrauben nicht ganz fest, bevor Sie sich nicht vergewissert haben, daß der Bausatz korrekt eingestellt und ausgerichtet ist.
- (I) Consiglio per un montaggio corretto del kit:** Non stringere del tutto le viti finché non si è controllato che il Kit è situato e allineato correttamente.



- (E) Desmontar y desestimar la goma protectora (A) y los tornillos (B) del transportín original trasero.**
- (GB) Disassembly and remove the screws (A) of the original rear rack.**
- (F) Démontez et jetez les vis (A) du bac banane original de la zone arrière.**
- (D) Demontieren Sie die Schraube (A) an der original Hinterradgépäkräger.**
- (I) Smontare e scartare le viti (A) della motovaligia originale nella parte posteriore.**



- (E) Montar el soporte KIT TOP (2) en zona delantera mediante los distanciadores (1), las arandelas (3) y los tornillos (4), y en zona trasera mediante los distanciadores (1) y los tornillos (5).**
- (GB) Assembly the KIT TOP support (2) in the frontal area by way of the spacers (1), the washers (3) and the screws (4), and in the rear area by means of the spacers (1) and the screws (5).**
- (F) Monter le support KIT TOP (2) dans la zone avant moyennant les entretoises (1), des rondelles (3) et des vis (4), et dans la zone arrière au moyen des entretoises (1) et des vis (5).**
- (D) Bringen Sie die Halterung KIT TOP (2) im vorderen Bereich mittels die Abstandshalter (1) der Metallringe (3) und einer Schraube (4); und im hinteren Bereich mittels die Abstandshalter (1) der Schrauben (5).**
- (I) Montare i supporti KIT TOP (2) nella parte anteriore mediante i distanziatori (1), le rondelle (3) e le viti (4); nella zona posteriore mediante i distanziatori (1), le viti (5).**

COMPONENTES / PARTS / COMPOSANTES / EINZELBAUTEILE / COMPONENTI:

Pos.	Ref.	Cant.	
1	260954	4	Distanciador Ø14 Ø9 x 16 - Distancers - Entre-toise - Abstandshalter - Separatore
2	261516	1	SopORTE derecho Kit top - Kit top right support - Support droit Kit top - Rechter Kit top - Träger - Supporto destro Kit top
	261517	1	SopORTE izquierdo Kit top - Kit top left support - Support gauche Kit top - Linker Kit top - Träger - Supporto sinistro Kit top
3	303017	2	Arandela especial Ø6 - Special washers - Rondelles spéciales - Spezialmetallringe - Rondelle speciale
4	304079	2	Tornillo M6 x 30 7380 - Screw - Vis - Schraube - Vite
5	304029	2	Tornillo M6x35 DIN 7991 - Screw - Vis - Schraube - Vite

BMW R1200 GS '13
WOGS13ST
KIT TOPMASTER

SHAD

REF. 500479
Edición 1ª