

Erweiterung für Schutzbügel BMW R 1200 GS – '07
Extension for Crash Bar BMW R 1200 GS – '07

Montagehinweise

Alle vom Motorrad gelösten Schrauben sind gemäß Herstellerangaben wieder zu montieren, oder mit von SW-MOTECH gelieferten Schrauben zu ersetzen. Falls nicht anderweitig definiert, diese Schrauben nach Tabelle anziehen.

M6	4,5 Nm
M8	8,0 Nm

Gegebenenfalls Schrauben mit flüssiger Schraubensicherung einkleben.

Prüfen Sie nach 50 km alle Verbindungen auf festen Sitz.

SW-MOTECH GmbH & Co. KG
Ernteweg 8/10
35282 Rauschenberg
Germany

Tel. +49 (0) 64 25/8 16 8-00
Fax +49 (0) 64 25/8 16 8-10

info@sw-motech.com
www.sw-motech.com

Mounting Instructions







SW-MOTECH products should be installed by a qualified, experienced motorcycle technician. If you are unsure of your ability to properly install a product, please have the product installed by your local motorcycle dealer. SW-MOTECH takes no responsibility for damages caused by improper installation.

All screws, bolts, and nuts, including all replacement hardware provided by SW-MOTECH, should be tightened to the torque specified in the OEM maintenance manual for your motorcycle. If no torque specifications are provided in the OEM maintenance manual, the following torques may be used:

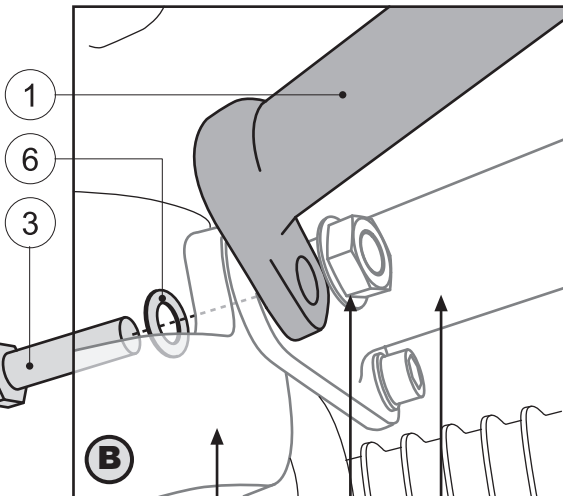
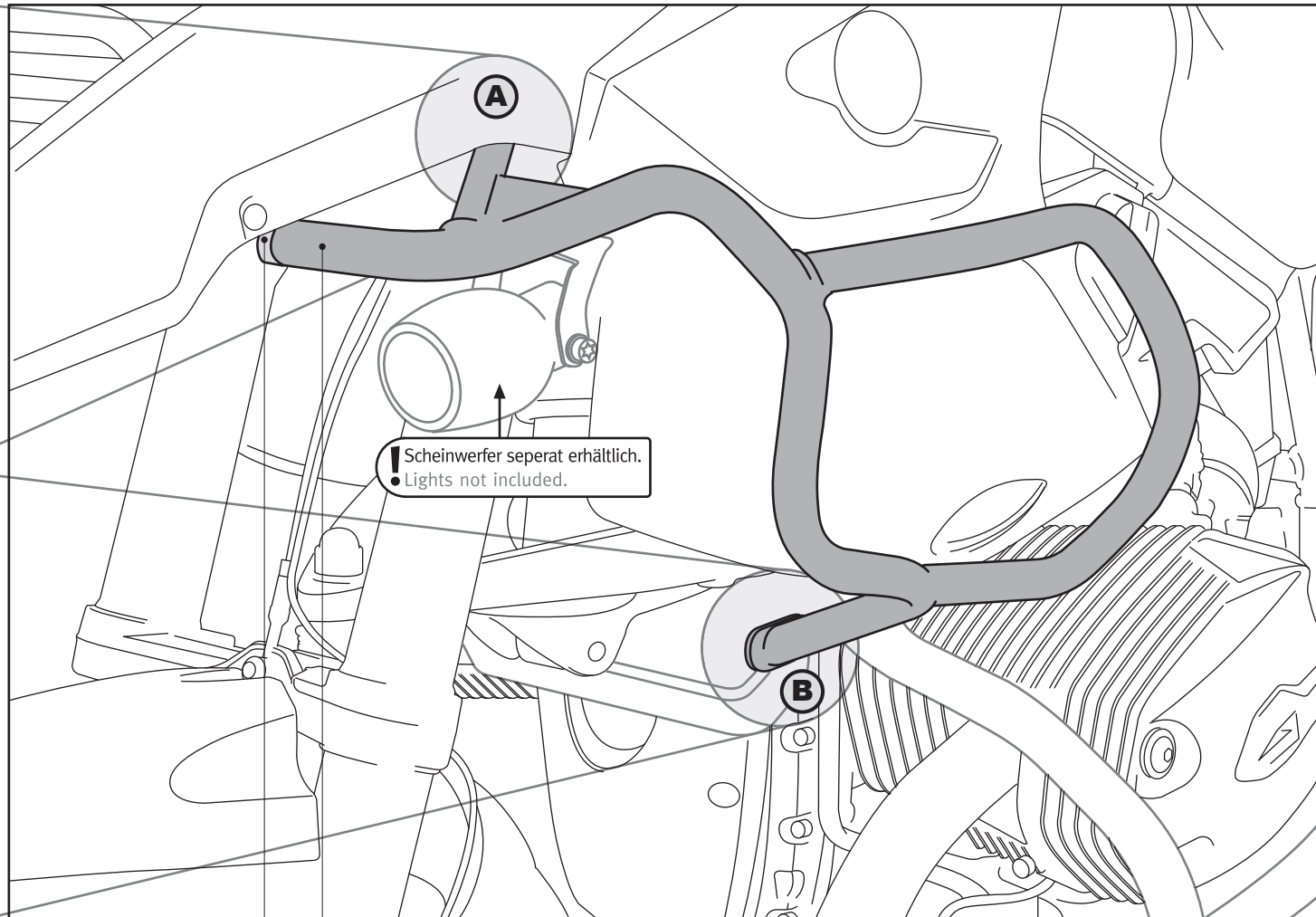
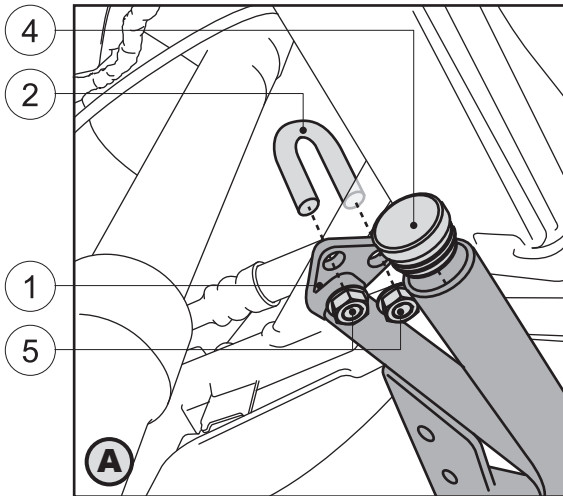
M6	4,5 Nm
M8	8,0 Nm

All screws, bolts, and nuts should be checked after driving the first 50 km to ensure that all are tightened to the proper torque.

Medium strength liquid thread-locker (i.e., "Loctite") should be used to secure all screws, bolts, and nuts.

<p>1 Schutzbügel-Erweiterung Crash Bar Extension</p>  <p>SBL.07.552.901/902 00</p> <p>Anzahl/ Pcs. 2 (L/R)</p>	<p>4 Rohrendstopfen Plastic Cap</p>  <p>schwarz/black</p> <p>KES.00.21.2,5-3.02</p> <p>Anzahl/ Pcs. 2</p>
<p>2 Bügelschraube rund Bow Screw</p>  <p>BUS.00.06.024.040.01</p> <p>Anzahl/ Pcs. 2</p>	<p>5 Mutter mit Bund, selbstsichernd Lock Nut with Flange</p>  <p>silber/silver</p> <p>M6 DIN 6927</p> <p>Anzahl/ Pcs. 4</p>
<p>3 Sechskantschraube Hexagon Screw</p>  <p>M8 x 35 DIN 931</p> <p>Anzahl/ Pcs. 2</p>	<p>6 Unterlegscheibe Washer</p>  <p>A 8,4 DIN 125</p> <p>Anzahl/ Pcs. 2</p>

! Achtung: montierbar nur in Verbindung mit dem SW-MOTECH Schutzbügel (SBL.07.562.100).
Attention: attachable only with SW-MOTECH crash bar (SBL.07.562.100)



! Achtung: Gezeigte Teile des SW-MOTECH Schutzbügels (SBL.07.562.100) benutzen.
 Attention: Use the shown parts of the SW-MOTECH crash bar (SBL.07.562.100) for installation.

4 1

