

Motorschutzbügel/ Engine guard

SUZUKI GSX-S 125

ab Baujahr 2017 / from date of manufacture 2017

Artikel Nr.: / Item-no.:

5013536 00 01 schwarz/black



DE INHALT
GB CONTENTS

1x	700009858	Motorschutzbügel links	1x	700009858	Engine guard left
1x	700009859	Motorschutzbügel rechts	1x	700009859	Engine guard right
1x	700009860	Schraubensatz:	1x	700009860	Screw kit:
1x		Zylinderschrauben ISK M10x180	1x		allen screw M10x180
2x		Zylinderschrauben ISK M8x40 12.9	2x		allen screw M8x40 12.9
1x		Selbstsichernde Mutter M10	1x		self lock nut M10
2x		U- Scheiben Ø10,5	2x		washer Ø10,5
2x		U- Scheiben Ø8,4	2x		washer Ø8,4
1x		Aludistanz Ø20xØ11x23mm	1x		alu spacer Ø20xØ11x23mm
1x		Verbindungsstück Ø25	1x		connector Ø25

DE WICHTIG
GB IMPORTANT

Beachten Sie die in Ihrem Land geltenden Zulassungsbestimmungen.
Für den Bereich der BRD gilt: Ein Eintrag in die Fahrzeugpapiere ist nicht erforderlich.

Die Voraussetzung für die Montage ist natürlich eine gewisse technische Erfahrung. Wenn Sie sich nicht sicher sind, wie man eine bestimmte Arbeit ausführt, sollten Sie diese Ihrer Fachwerkstatt überlassen. Ziehen sie alle zugänglichen Schrauben zuerst nur locker an. Nachdem alles montiert ist, werden die Schrauben dann auf das entsprechende Anzugsmoment festgezogen. Dadurch wird sichergestellt, dass das Produkt spannungsfrei angebaut ist. Anzugsmomente beachten! Nach der Montage alle Verschraubungen auf festen Sitz kontrollieren!
Zur Montage ist eine zweite Person hilfreich.

Of course, the assembly requires a certain technical experience. If you are not sure how to execute a determined action, you should ask your local distributor to do it. First, tighten all screws only loosely. After mounting all parts, the screws should be tightened to the torque specified. This guarantees, that the product is mounted without tension. Observe the tightening torques of the manufacturer! Control all screw connections after the assembling for tightness!
To mount this guard, a second person is helpful.



Motorschutzbügel/ Engine guard

SUZUKI GSX-S 125

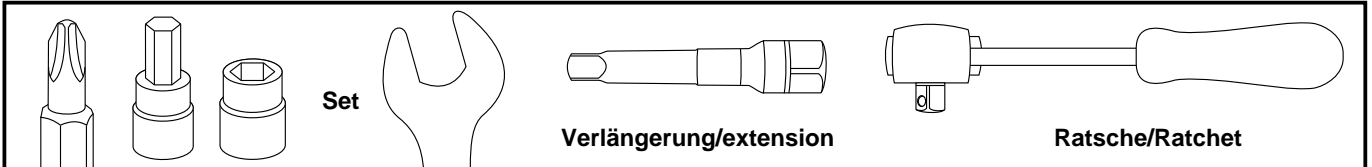
ab Baujahr 2017 / from date of manufacture 2017

Artikel Nr.: / Item-no.:

5013536 00 01 schwarz/black



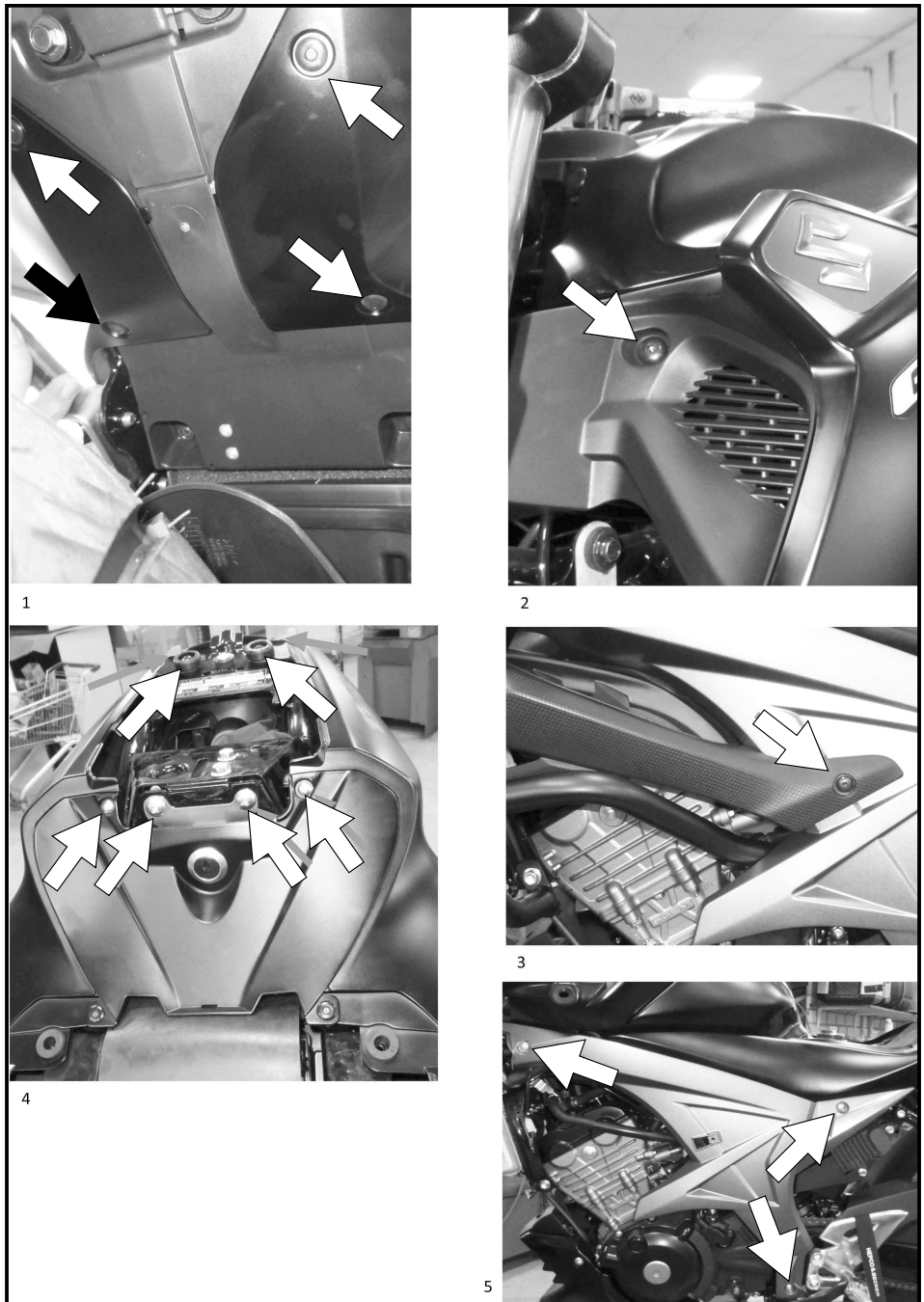
DE BENÖTIGTE WERKZEUGE
GB TOOLS REQUIRED



DE VORBEREITUNG
GB PREPARING

Die Verkleidungen rechts und links sowie die Heckverkleidung entfernen, hierfür die Schrauben sowie die Kunststoffpins entfernen (siehe Bilder). Die durchgängige Schraube der hinteren Motoraufhängung entfernen, diese entfällt. Die Schraube der vorderen rechten Motoraufhängung entfernen, Schraube wird wieder verwendet.

Remove the fairings left and right as well as the rear fairing by removing the screws and the plastic pins (see pictures). Dismantle the long screw of the rear engine suspension. The screw is obsolete. Dismantle the screw of the front right engine suspension. The screw will be used again.



Motorschutzbügel/ Engine guard

SUZUKI GSX-S 125

ab Baujahr 2017 / from date of manufacture 2017

Artikel Nr.: / Item-no.:

5013536 00 01 schwarz/black



DE ACHTUNG
GB CAUTION

Immer nur eine Seite nach der anderen montieren. Rechts beginnen.
Ansonsten besteht die Gefahr, dass sich der Motor absenkt.

Mount one side after the other. Start on the right side.
Otherwise, there is the risk that the engine block change position.

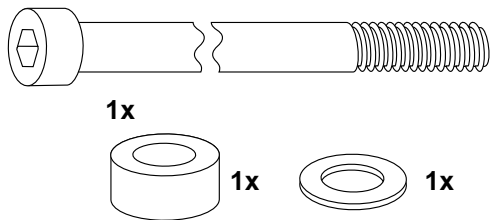
DE MONTAGEANLEITUNG GB MOUNTING INSTRUCTIONS

Montage Motorschutzbügel rechts hinten:

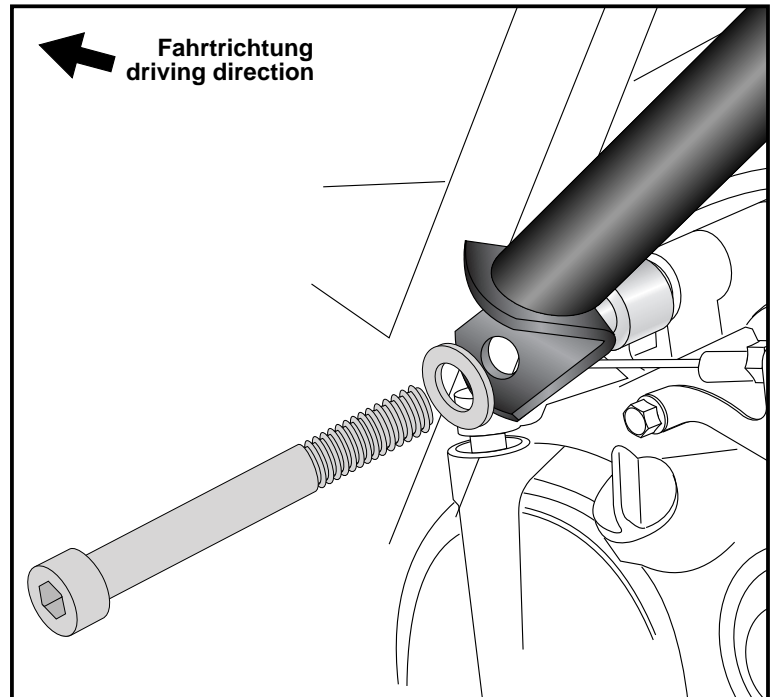
Die Montage erfolgt an der nun freien Durchgangsbohrung mit der Zylinderschraube M10x180 sowie U- Scheibe $\varnothing 10,5$. Zwischen Lasche und Rahmen die Aludistanz $\varnothing 20 \times \varnothing 11 \times 23 \text{mm}$ fügen.

Fastening of the engine guard right rear:

at the now free boring with allen screw M10x180 with washer $\varnothing 10,5$. Add alu spacer $\varnothing 20 \times \varnothing 11 \times 23 \text{mm}$ between frame and bar



1

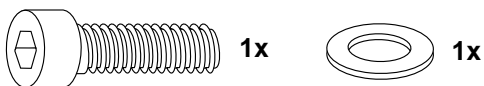


Montage Motorschutzbügel rechts vorne:

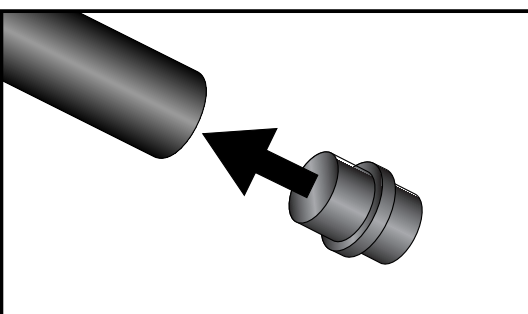
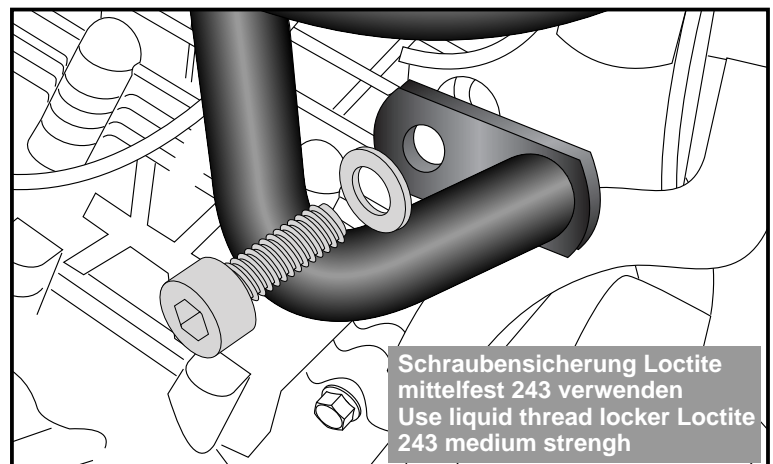
Die Montage erfolgt an der nun freien Gewindebohrung mit der Zylinderschraube M8x40 und U-Scheibe $\varnothing 8,4$.

Fastening of the engine guard right front:

At the now free thread with allen screw M8x40 and washer $\varnothing 8,4$.



2



3

Die Schraube der vorderen Motoraufhängung links entfernen. Schraube wird wieder verwendet.
Das Verbindungsstück $\varnothing 25$ in das Rohrende des montierten rechten Motorschutzbügels fügen.

Dismantle the screw of the front left engine suspension. The screw will be used again.
Insert the $\varnothing 25$ connector into the tube end of the right engine guard.

Motorschutzbügel/ Engine guard

SUZUKI GSX-S 125

ab Baujahr 2017 / from date of manufacture 2017

Artikel Nr.: / Item-no.:

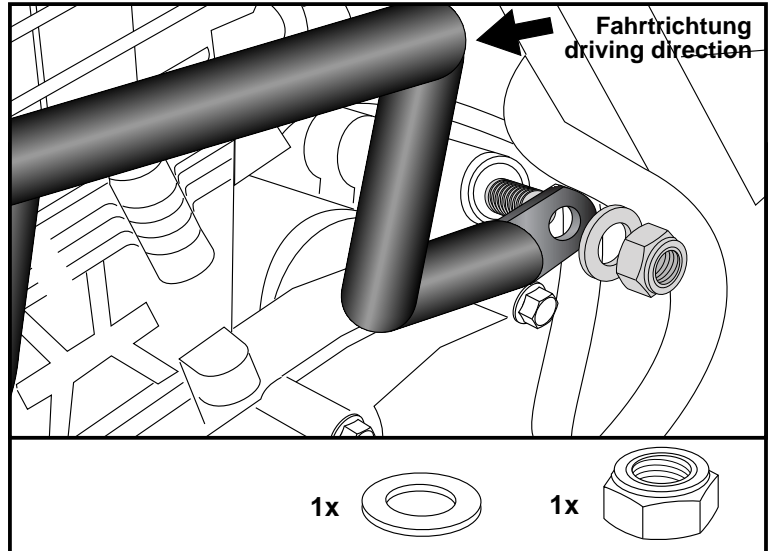
5013536 00 01 schwarz/black



DE MONTAGEANLEITUNG
GB MOUNTING INSTRUCTIONS

4 **Montage des Motorschutzbügels links hinten:**
Den linken Bügel mit dem bereits montierten rechten Bügel vorne zusammenstecken. Die Montage hinten erfolgt am Gewinde der bereits gefügten Zylinderschraube mit der U-Scheibe $\varnothing 10,5$ und selbstsichernder Mutter M10.

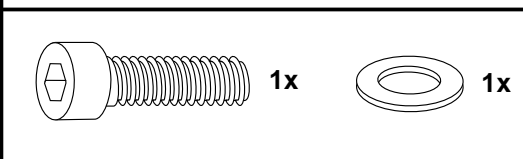
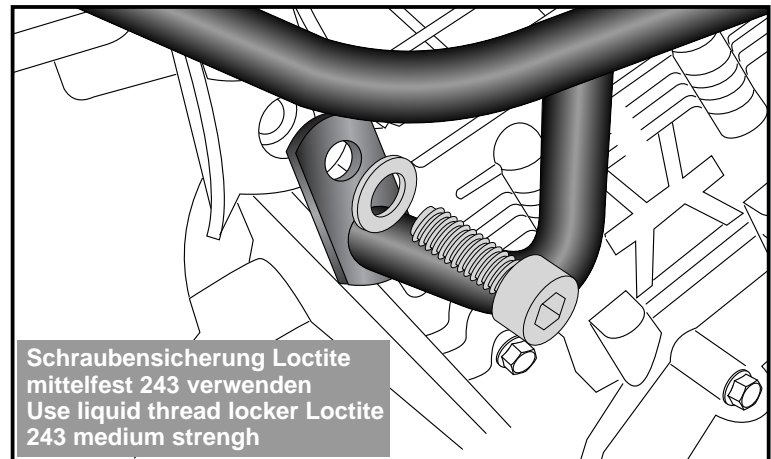
Fastening of the engine guard left rear:
Connect the left bar to the already mounted right bar at the front. At the thread of the already mounted allen screw with washer $\varnothing 10,5$ and self lock nut M10.



Montage Motorschutzbügel links vorne:
Die Montage erfolgt an der nun freien Gewindebohrung mit der Zylinderschraube M8x40 und U-Scheibe $\varnothing 8,4$.

Fastening of the engine guard left front:
At the now free thread with allen screw M8x40 and washer $\varnothing 8,4$.

5



Nach der Montage alle Verschraubungen auf festen Sitz kontrollieren ! Abgebaute Teile wieder montieren. Bitte beachten Sie unsere beigefügten Serviceinformationen.
Control all screw connections after the assembling for tightness! Reassemble the dismantled parts. Please notice our enclosed service information.

Als weiteres Zubehör lieferbar:/ Also available:

6703536 00 01	Sportrack
5033536 00 01	Frontschutzbügel / Front guard
5043536 00 01	Heckschutzbügel / Rear guard
5063536 00 09	Tankring

Weiteres Zubehör auf unsere Homepage. More accessories: see our homepage.



Hepco & Becker GmbH
An der Steinmauer 6
D-66955 Pirmasens
Germany

Tel.: +49 (0)6331 - 1453 - 100
Fax: +49 (0)6331 - 1453 - 120
eMail: vertrieb@hepco-becker.de
www.hepco-becker.de